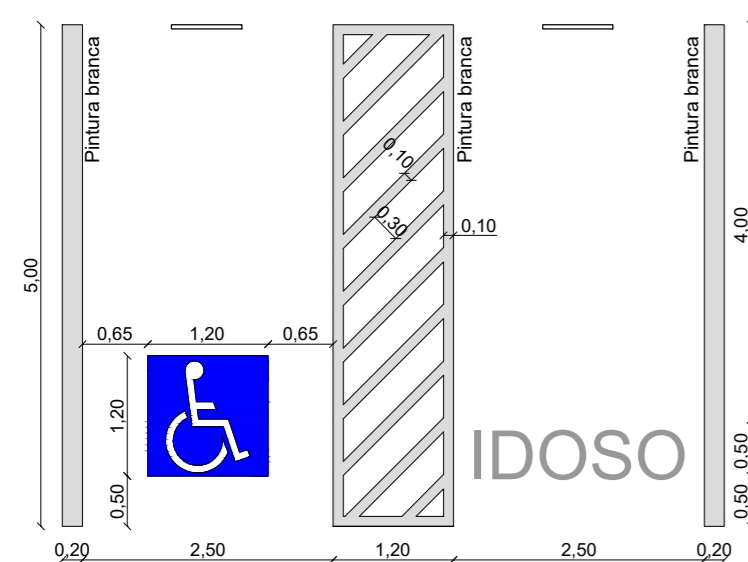
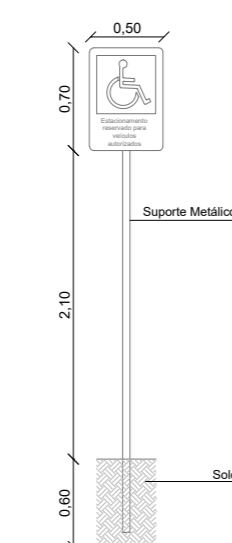


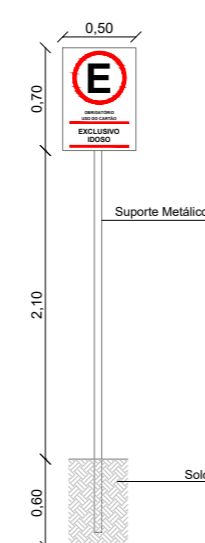
Planta baixa com itens de acessibilidade  
Esc.: 1/75



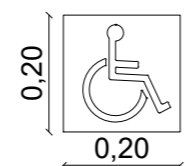
Detalhe 01  
Sem escala



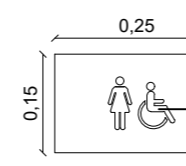
Detalhe 02  
Sem escala



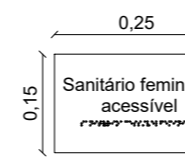
Detalhe 03  
Sem escala



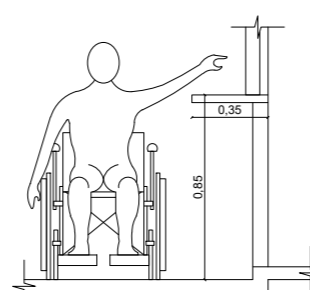
Detalhe 04  
Sem escala



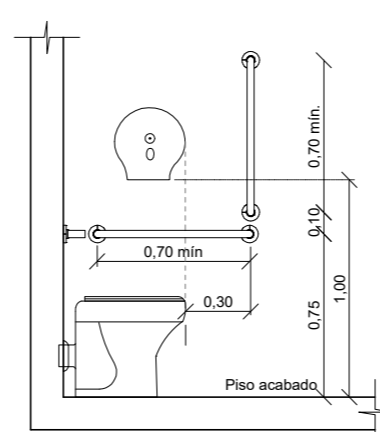
Detalhe 06  
Sem escala



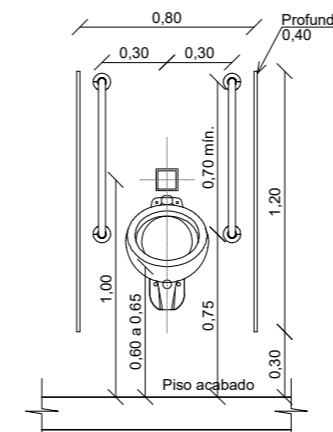
Detalhe 07  
Sem escala



Detalhe 05  
Sem escala



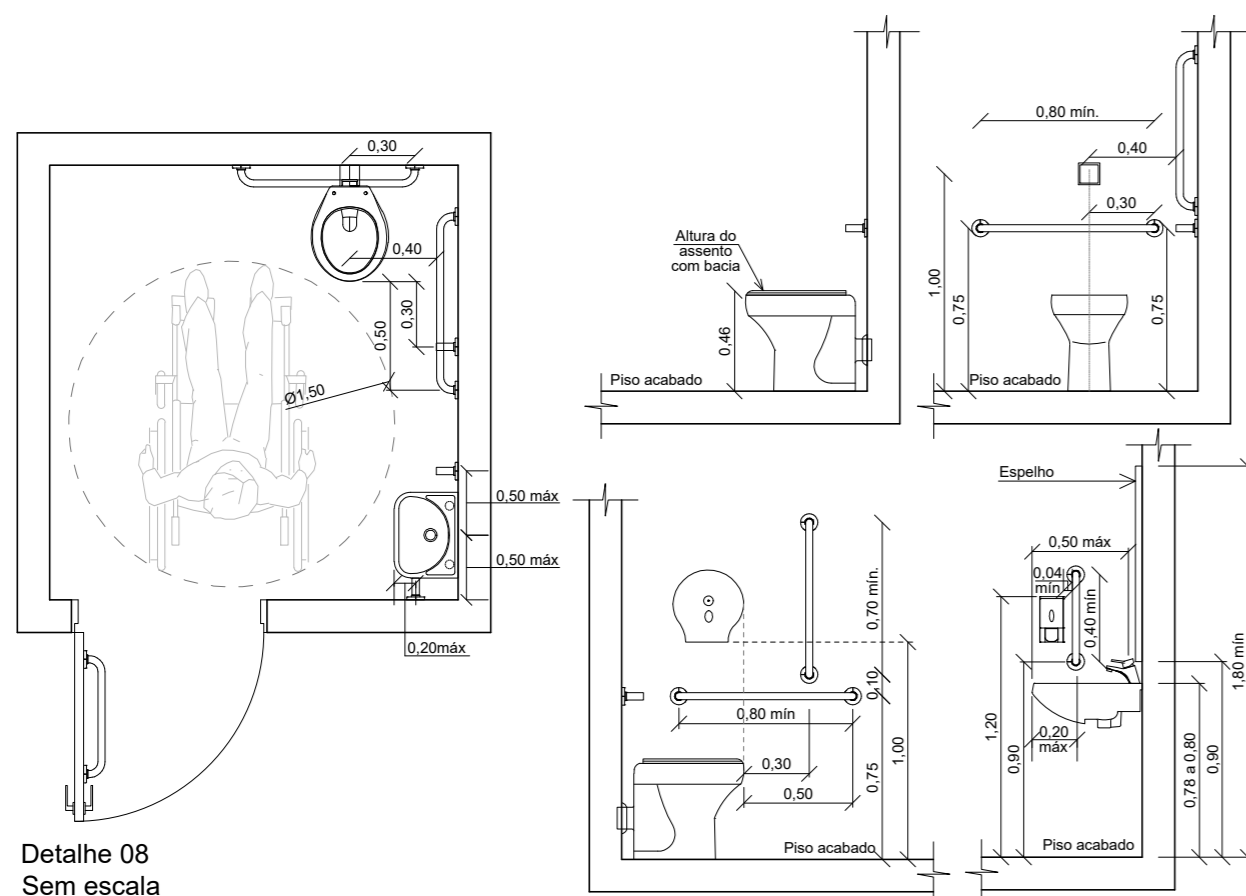
Detalhe 09  
Sem escala



Detalhe 10  
Sem escala

LEGENDA/SIMBOLOGIA

♿	Símbolo Internacional de Acesso
☺	Copa
♂♿	Sanitário acessível Masculino
♀♿	Sanitário acessível Feminino
♂	Vestário I
♀	Sala árbitro
♂	Vestário II
♂♿	Sanitário acessível Masculino
♀♿	Sanitário acessível Feminino



Detalhe 08  
Sem escala

NOTA: Conforme item 3.14 da NBR 16537:2016, a linha guia pode ser qualquer elemento natural ou edificado que possa ser utilizado como referência de orientação direcional por todas as pessoas, especialmente pessoas com deficiência visual que utilizam bengala longa para rastreamento. Portanto, será utilizada como referência a parede edificada, de modo que haja uma faixa contrastante (≥ 30 pontos de ΔLRV) de 10 cm na parte inferior da mesma, garantindo que a informação seja tátil + visual.



Detalhe 11  
Sem escala

# PROJETO ACESSIBILIDADE



Obra: **Estrutura de apoio para campo de futebol**  
Reserva Indígena Sede, s/n° - Ipuçu/SC

Data: **03/2021**

Escala: **Indicada**

Área: **66,67 m²**

Desenho: \_\_\_\_\_

Prancha: **ACE-01**

Resp. Técnico: **Patrícia Camilotti - Arquiteta e Urbanista CAU A116659-0**

Município: **Ipuçu - SC**

Especificação: **Planta baixa acessibilidade  
Detalhamentos**