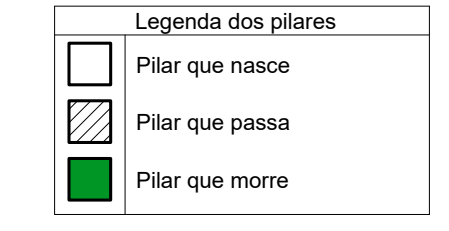


Planta de fôrma cobertura
Esc.: 1/50

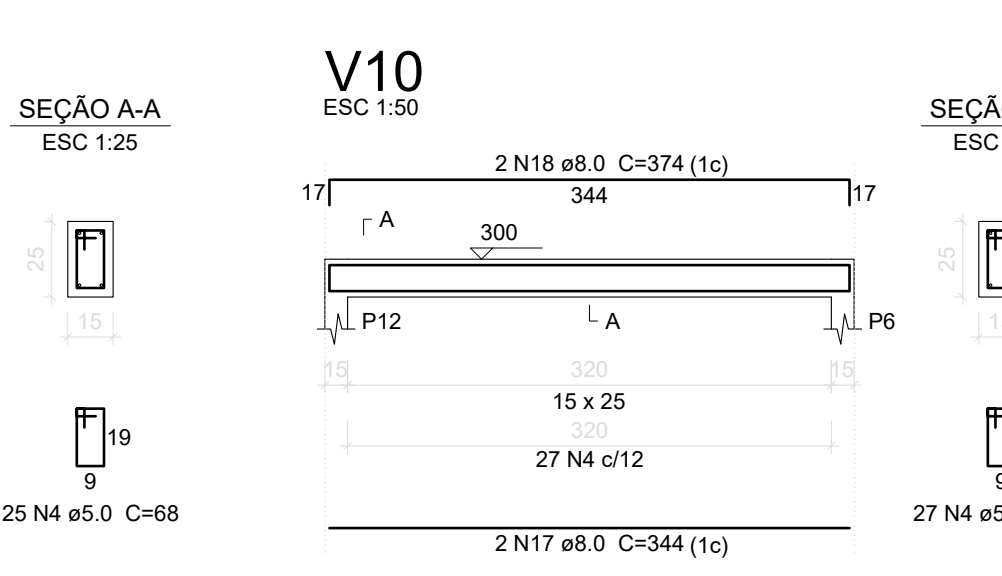
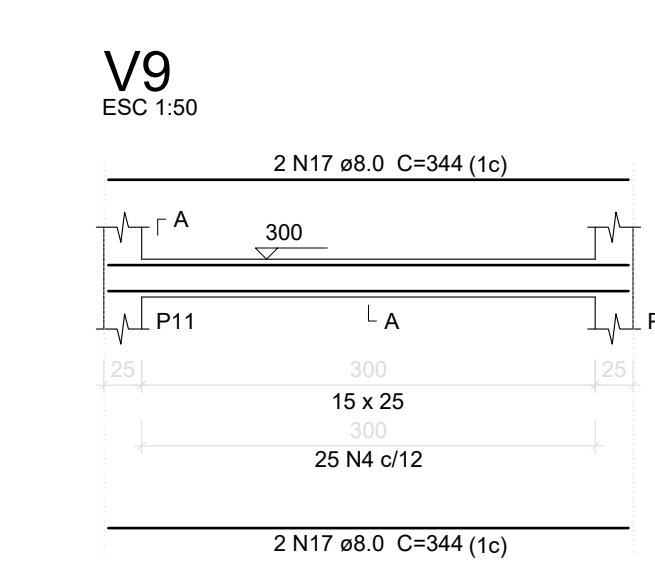
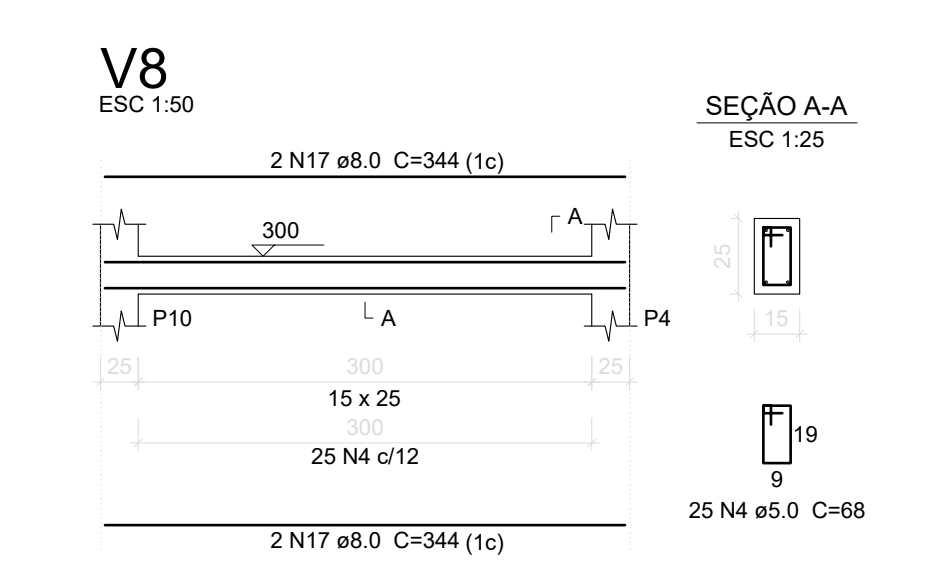
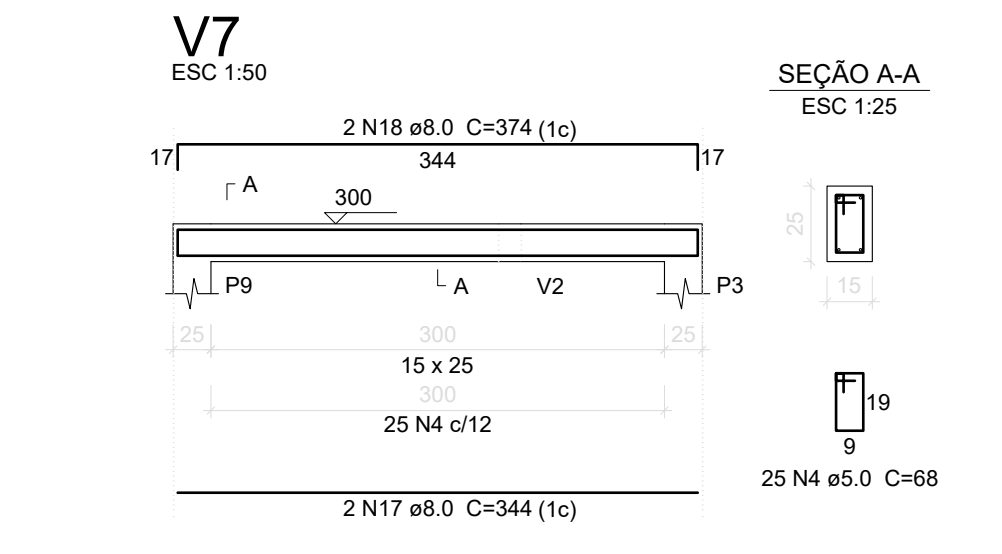
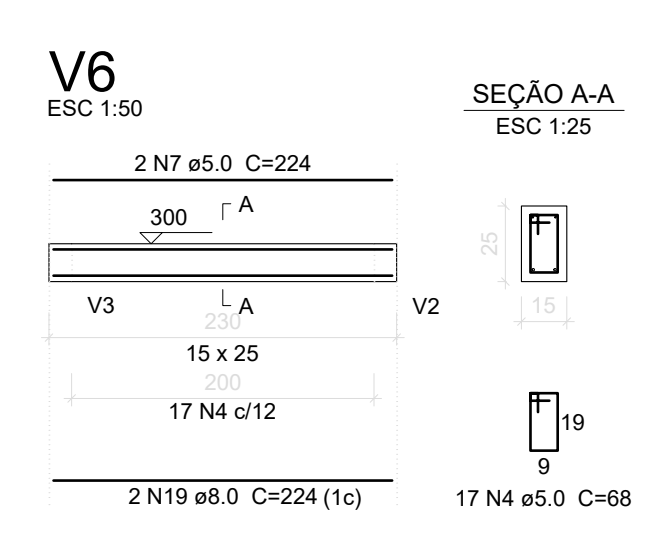
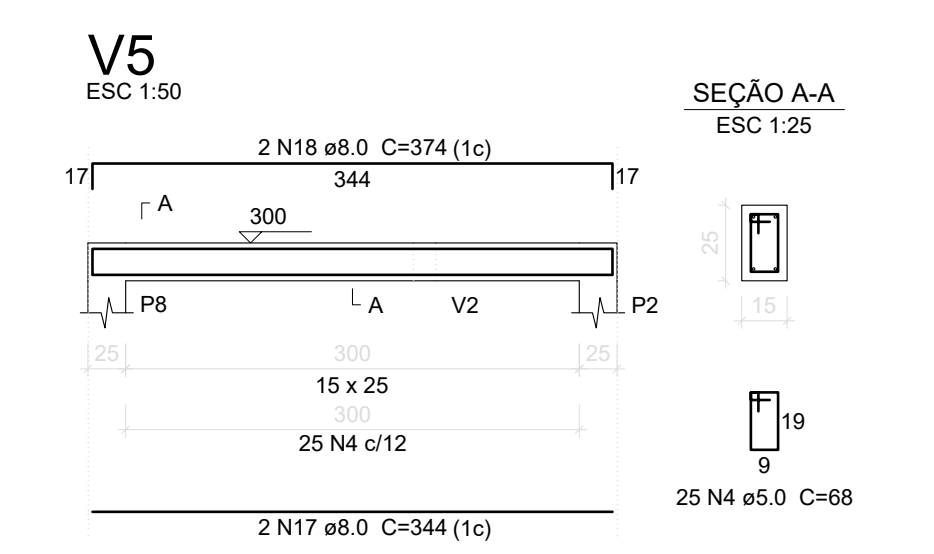
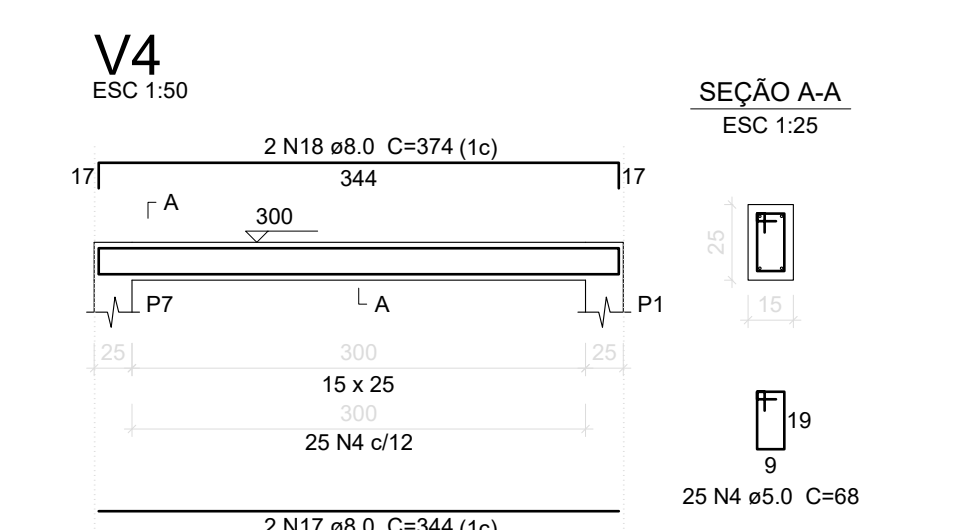
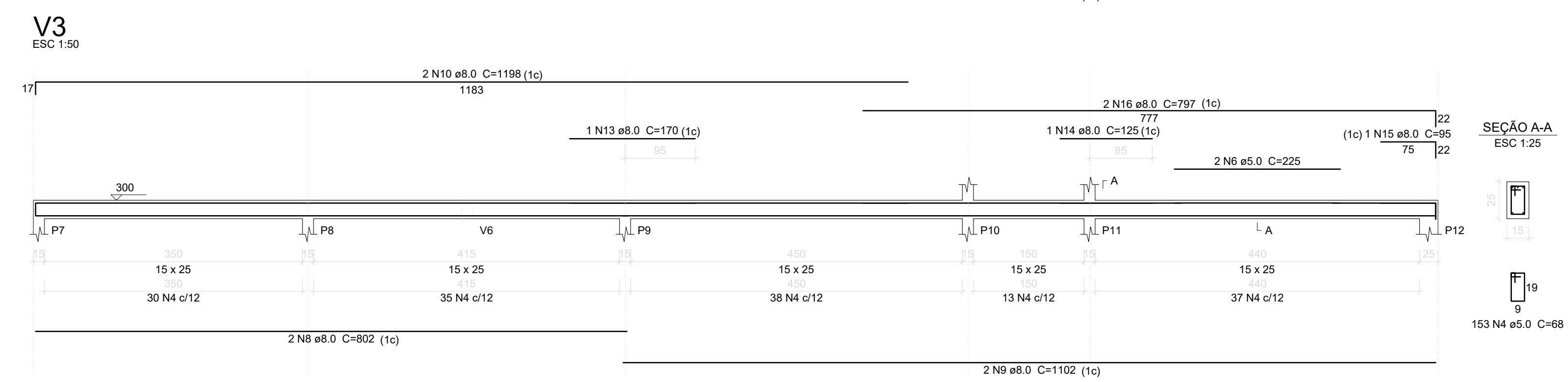
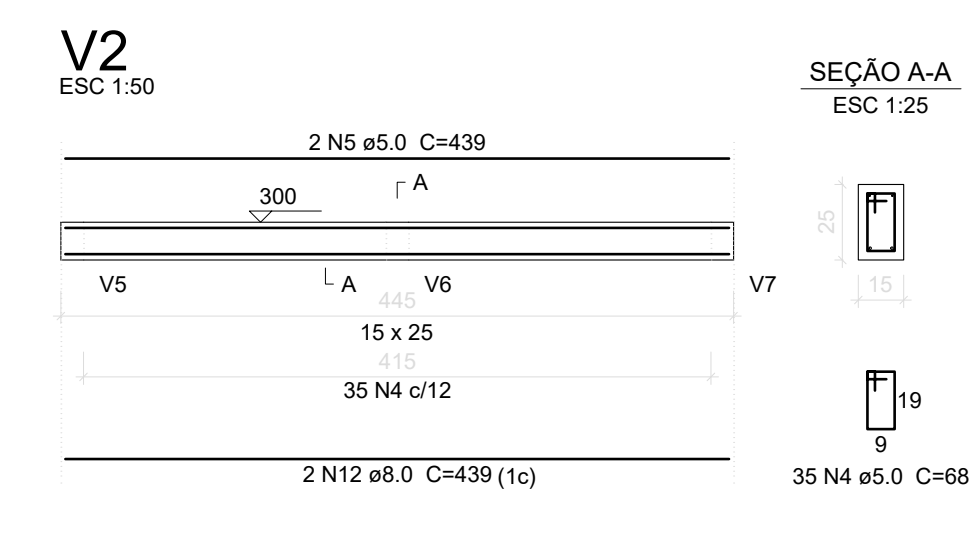
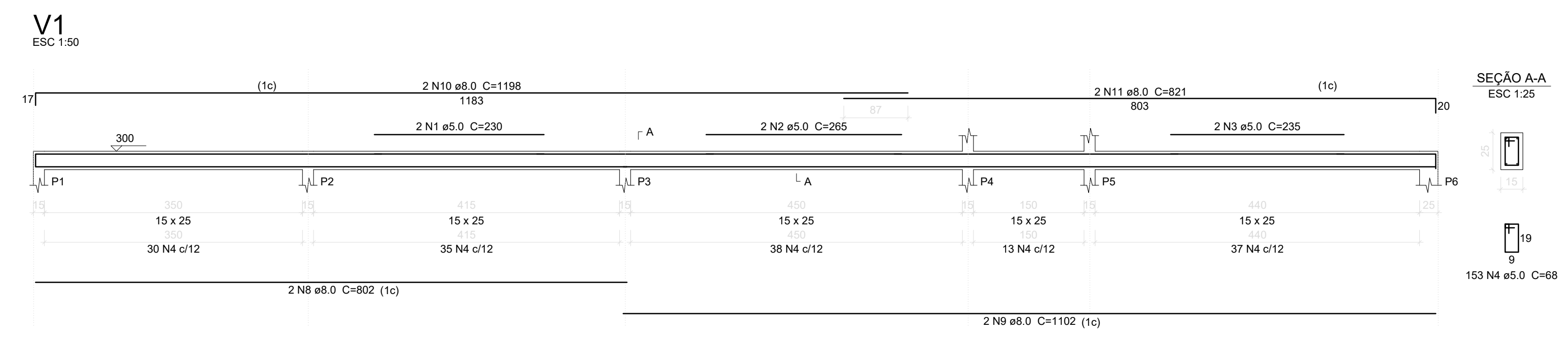
| Vigas | | | |
|-------|------------|---------------|------------|
| Nome | Seção (cm) | Elevação (cm) | Nível (cm) |
| V1 | 15x25 | 0 | 300 |
| V2 | 15x25 | 0 | 300 |
| V3 | 15x25 | 0 | 300 |
| V4 | 15x25 | 0 | 300 |
| V5 | 15x25 | 0 | 300 |
| V6 | 15x25 | 0 | 300 |
| V7 | 15x25 | 0 | 300 |
| V8 | 15x25 | 0 | 300 |
| V9 | 15x25 | 0 | 300 |
| V10 | 15x25 | 0 | 300 |

| Pilares | | | |
|---------|------------|---------------|------------|
| Nome | Seção (cm) | Elevação (cm) | Nível (cm) |
| P1 | 15x25 | 0 | 300 |
| P2 | 15x25 | 0 | 300 |
| P3 | 15x25 | 0 | 300 |
| P4 | 15x25 | 0 | 300 |
| P5 | 15x25 | 0 | 300 |
| P6 | 15x25 | 0 | 300 |
| P7 | 15x25 | 0 | 300 |
| P8 | 15x25 | 0 | 300 |
| P9 | 15x25 | 0 | 300 |
| P10 | 15x25 | 0 | 300 |
| P11 | 15x25 | 0 | 300 |
| P12 | 15x25 | 0 | 300 |



| Características dos materiais | | |
|-------------------------------|---------------|---------------|
| | fck (kgf/cm²) | Ecs (kgf/cm³) |
| | 250 | 241500 |

Dimensão máxima do agregado = 19 mm



Relação do aço Vigas pavimento cobertura

| AÇO | N | DIAM (mm) | QUANT | C.UNIT (cm) | C.TOTAL (cm) |
|------|----|-----------|-------|-------------|--------------|
| CA60 | 1 | 5.0 | 2 | 230 | 460 |
| | 2 | 5.0 | 2 | 265 | 530 |
| | 3 | 5.0 | 2 | 235 | 470 |
| | 4 | 5.0 | 510 | 68 | 34680 |
| | 5 | 5.0 | 2 | 439 | 878 |
| | 6 | 5.0 | 2 | 225 | 450 |
| | 7 | 5.0 | 2 | 224 | 448 |
| CA50 | 8 | 8.0 | 4 | 802 | 3208 |
| | 9 | 8.0 | 4 | 1102 | 4408 |
| | 10 | 8.0 | 4 | 1198 | 4792 |
| | 11 | 8.0 | 2 | 821 | 1642 |
| | 12 | 8.0 | 2 | 439 | 878 |
| | 13 | 8.0 | 1 | 170 | 170 |
| | 14 | 8.0 | 1 | 125 | 125 |
| | 15 | 8.0 | 1 | 95 | 95 |
| | 16 | 8.0 | 2 | 797 | 1594 |
| | 17 | 8.0 | 16 | 344 | 5504 |
| | 18 | 8.0 | 8 | 374 | 2992 |
| | 19 | 8.0 | 2 | 224 | 448 |

Resumo do aço

| AÇO | DIAM (mm) | C.TOTAL (m) | PESO + 10% (kg) |
|------------------------|-----------|-------------|-----------------|
| CA50 | 8.0 | 258.6 | 112.2 |
| CA60 | 5.0 | 379.2 | 64.3 |
| PESO TOTAL (kg) | | | |
| CA50 | | 112.2 | |
| CA60 | | 64.3 | |

Volume de concreto (C-25) = 2.47 m³
Área de forma = 42.8 m²

PROJETO ESTRUTURAL



| | | | |
|----------------|--|----------|---------|
| Objeto: | ESTRUTURA DE APOIO PARA CAMPO Reserva Indígena Sede, Ipuçu/SC | Data: | 10/2020 |
| Escala: | Indicada | Área: | 66,67m² |
| Resp. Técnico: | Tânia Mara Baldissera - Engenheira Civil - CREA/SC 133907-5 | Desenho: | |
| Município: | Ipuçu - SC | Francha: | ES-04 |
| Especificação: | Planta de fôrma do pavimento cobertura Vigas do pavimento cobertura Relação de aço | | |