



DCELT
ENERGIA

REGULAMENTO DE INSTALAÇÕES CONSUMIDORAS
FORNECIMENTO EM TENSÃO SECUNDÁRIA

Versão 3.0
SETEMBRO/2019



DCELT
ENERGIA

Distribuidora
Catarinense de
Energia Elétrica

Responsáveis Técnicos pela revisão:

Fabiano Casanova Schurhaus

Engenheiro Eletricista / Engenheiro de Segurança do Trabalho

CREA/SC: 053750-9

Pedro Welson Molina

Engenheiro Eletricista / Engenheiro de Segurança do Trabalho

CREA/SP:060112753-1

Bibliografia utilizada e consultada:

- ❑ RIC – Regulamento de Instalações Consumidoras, da HXL, Edição Julho/1994
- ❑ RIC MT/BT– Regulamento de Instalações Consumidoras, da CEEE, RGE e AES Sul, edição setembro/2002
- ❑ Normas Técnicas de Projeto, da RGE – Rio Grande Energia
- ❑ NBR 5410
- ❑ Resolução ANEEL 414/2010 – Estabelece as Condições Gerais de Fornecimento de Energia Elétrica de Forma atualizada e Consolidada

Setembro de 2019.

DCELT ENERGIA

dcelt.com.br

R. Pedroso Alvarenga, 1221, 6º andar
São Paulo - SP, 04531-012
11 3066.2410 | 11 3066.2755

R. Dr. José de Miranda Ramos, 51
Centro, Xanxerê - SC, 89820-000
49 3441.6300



DCELT
ENERGIA

Distribuidora
Catarinense de
Energia Elétrica

INDICE

1. OBJETIVO	7
2. NORMAS COMPLEMENTARES	7
3. TERMINOLOGIA E DEFINIÇÕES	8
3.1 ATERRAMENTO	8
3.2 CAIXAS AGRUPADAS	8
3.3 CAIXA DE INSPEÇÃO	8
3.4 CAIXA DE MEDIÇÃO	8
3.5 CAIXA DE PASSAGEM	8
3.6 CAIXA PARA TRANSFORMADOR DE CORRENTE (TC)	8
3.7 CARGA INSTALADA OU POTÊNCIA INSTALADA	8
3.8 CONDUTO ELÉTRICO OU ELETRODUTO	8
3.9 CONDUTO ELÉTRICO SUBTERRÂNEO	8
3.10 CONSUMIDOR	8
3.11 DEMANDA DE POTÊNCIA MEDIDA	8
3.12 DEMANDA DE POTÊNCIA MÁXIMA	8
3.13 DEMANDA DE ULTRAPASSAGEM	8
3.14 DEMANDA FATURÁVEL	9
3.15 DISJUNTOR	9
3.16 DISPOSITIVO DE PROTEÇÃO CONTRA SURTOS (DPS)	9
3.17 DISPOSITIVO DE PROTEÇÃO A CORRENTE DIFERENCIAL-RESIDUAL (DR)	9
3.18 EDIFICAÇÃO	9
3.19 EDIFÍCIO DE USO COLETIVO	9
3.20 ENERGIA ELÉTRICA ATIVA	9
3.21 ENERGIA ELÉTRICA REATIVA	9
3.22 ENTRADA DE ENERGIA	9
3.23 ENTRADA DE SERVIÇO	9
3.24 FATOR DE CARGA	9
3.25 FATOR DE DEMANDA	9
3.26 FATOR DE DIVERSIDADE	10
3.27 FATOR DE POTÊNCIA	10
3.28 INSTALAÇÕES PROVISÓRIAS OU TEMPORÁRIAS	10
3.29 LIMITE DE PROPRIEDADE	10
3.30 MALHA DE ATERRAMENTO	10
3.31 MEDIDOR	10
3.32 PONTALETE	10
3.33 PONTO DE ENTREGA	10
3.34 POSTE PARTICULAR	10
3.35 POTÊNCIA	10
3.36 POTÊNCIA ATIVA	10
3.37 POTENCIA REATIVA	11
3.38 QUADRO DE MEDIÇÃO OU PAINEL DE MEDIDORES	11
3.39 RAMAL DE ENTRADA	11
3.40 RAMAL DE LIGAÇÃO	11
3.41 SUBESTAÇÃO	11
3.42 UNIDADE CONSUMIDORA	11
3.43 ALVARÁ DE CONSTRUÇÃO	11
3.43 ABBREVIATURAS UTILIZADAS	11



DCELT
ENERGIA

Distribuidora
Catarinense de
Energia Elétrica

4. CAMPO DE APLICAÇÃO	12
5. CONDIÇÕES GERAIS DE FORNECIMENTO DE ENERGIA ELÉTRICA	12
5.1 LEGISLAÇÃO	12
5.2 RESPONSABILIDADES	12
5.3 INSTALAÇÕES	12
5.4 MANUTENÇÃO	12
5.5 CASOS OMISSOS	12
5.6 ATENDIMENTO	13
5.7 VIGÊNCIA	13
5.8 UNIDADE CONSUMIDORA	13
5.9 FATOR DE POTÊNCIA	13
5.10 AUMENTO DA CARGA	13
5.11 LIGAÇÃO DA UNIDADE CONSUMIDORA À REDE DA DCELT ENERGIA	13
5.12 CONSERVAÇÃO DA ENTRADA DE SERVIÇO	14
5.13 GERAÇÃO PRÓPRIA	14
5.13.1 MICRO E MINIGERAÇÃO	14
5.14 VENDA, CESSÃO OU ALIENAÇÃO DE ENERGIA ELÉTRICA	14
5.15 PEDIDO DE LIGAÇÃO	14
5.16 ATENDIMENTO AOS PEDIDOS DE LIGAÇÃO	14
5.16.1 EM RESIDÊNCIAS, UNIDADES COMERCIAIS, INDUSTRIAIS E OUTROS	14
5.16.2 EM EDIFÍCIOS DE USO COLETIVO	15
5.16.3 LIGAÇÃO PARA SERVIÇOS PÚBLICOS	15
5.16.4 EM NÚCLEOS POPULACIONAIS (ÁREA RURAL)	15
5.16.5 EM LOTEAMENTOS	15
5.16.6 LIGAÇÃO SUBTERRÂNEA	15
5.16.7 LIGAÇÃO PROVISÓRIA	15
5.17 PROJETOS ELÉTRICOS	16
5.17.1 CRITÉRIOS PARA ANÁLISE DE PROJETOS ELÉTRICOS	16
5.18 EFETIVAÇÃO DA LIGAÇÃO	18
5.19 SUSPENSÃO DO FORNECIMENTO DE ENERGIA ELÉTRICA	18
5.20 VISTORIAS E PROJETOS ELÉTRICOS	18
5.21 PERTURBAÇÕES NO SISTEMA ELÉTRICO	18
6. FORNECIMENTO EM TENSÃO SECUNDÁRIA	18
6.1 APLICAÇÃO	18
6.2 TIPOS DE FORNECIMENTO E LIMITES DE CARGA	18
6.2.1 MONOFÁSICO (TIPO M)	19
6.2.2 BIFÁSICO (TIPO B)	19
6.2.3 TRIFÁSICO (TIPO T)	19
6.2.4 OBSERVAÇÕES	19
6.3 ENTRADA DE SERVIÇO	20
6.3.1 DIMENSIONAMENTO	20
6.3.2 RAMAL DE LIGAÇÃO	20
6.3.2.1 DISPOSIÇÕES GERAIS	20
6.3.2.2 CONDUTORES	20
6.3.2.3 ISOLADORES	21
6.3.3 RAMAL DE ENTRADA	21
6.3.3.1 DISPOSIÇÕES GERAIS	21
6.3.3.2 CONDUTORES	21



DCELT
ENERGIA

Distribuidora
Catarinense de
Energia Elétrica

6.3.3.3 ELETRODUTO	21
6.3.3.4 PONTALETE	22
6.3.4 POSTE PARTICULAR	22
6.3.5 RAMAL DE ENTRADA SUBTERRÂNEO	22
6.3.6 PROTEÇÃO	23
6.3.7 MEDIÇÃO	23
6.3.7.1 DISPOSIÇÕES GERAIS	23
6.3.7.2 LOCALIZAÇÃO	24
6.3.7.3 INSTALAÇÃO	25
6.3.7.4 MEDIÇÃO INDIVIDUAL	25
6.3.8 ATERRAMENTO	26
7. EDIFÍCIOS DE USO COLETIVO	26
7.1 TENSÃO DE FORNECIMENTO	26
7.2 DIMENSIONAMENTO DAS UNIDADES CONSUMIDORAS	26
7.3 DIMENSIONAMENTO DA ENTRADA DE SERVIÇO DO EDIFÍCIO	26
7.4 CÁLCULO DA DEMANDA	27



DCELT
ENERGIA

Distribuidora
Catarinense de
Energia Elétrica

7.5 COLUNA MONTANTE (PRUMADAS)	28
7.6 EXEMPLO DE CÁLCULO DA DEMANDA	28
TABELA 01 – DIMENSIONAMENTO DA ENTRADA DE SERVIÇO DE UNIDADES CONSUMIDORAS	30
TABELA 02 – DIMENSIONAMENTO DOS CONDUTOS SUBTERRÂNEOS / ELETRODUTOS	31
TABELA 03 – POSTES DE CONCRETO	32
TABELA 04 – FATOR DE DEMANDA DE ILUMINAÇÃO E TOMADAS	33
TABELA 05 – CÁLCULO DE DEMANDA DE APARTAMENTOS EM FUNÇÃO DA ÁREA	34
TABELA 06 – FATOR DE DIVERSIDADE EM FUNÇÃO DO N.º DE APARTAMENTOS	35
TABELA 07 – DETERMINAÇÃO DA POTÊNCIA EM FUNÇÃO DA QUANTIDADE DE MOTORES (VALORES EM kVA)	36
TABELA 08 – LIMITE DE CONDUÇÃO DE CORRENTE PARA BARRAS DE COBRE SE SEÇÃO RETANGULAR	37
Figura 01- CONDIÇÕES GERAIS PARA O RAMAL DE SERVIÇO	38
Figura 02 – CASOS TÍPICOS DE RAMAIS DE SERVIÇO	39
Figura 05 – MEDIÇÃO A 2, 3 OU 4 CONDUTORES – INSTALAÇÃO COM POSTE	42
Figura 06 – MEDIÇÃO A 2, 3 OU 4 CONDUTORES -INSTALAÇÃO EM PAREDE	43
Figura 07 – MEDIÇÃO A 2, 3 OU 4 CONDUTORES – INSTALAÇÃO EM PAREDE (ALVENARIA OU MADEIRA)	44
Figura 08 – MEDIÇÃO A 2, 3 e 4 CONDUTORES – INSTALAÇÃO EM MURO OU MURETA	45
Figura 09 – CAIXA DE MEDIÇÃO COM LEITURA PELA CALÇADA – ENTRADA AÉREA	46
Figura 10 – ENTRADA PROVISÓRIA E TEMPORÁRIA MONOFÁSICA OU TRIFÁSICA – TOMADA NO POSTE	47
Figura 11 – DETALHE DE ATERRAMENTO E CAIXA DE INSPEÇÃO	48
Figura 12 – FIXAÇÃO E CONEXÃO DA REDE DA DCELT ENERGIA – RAMAL DE SERVIÇO COM CABO MULTIPLEXADO	49
Figura 13 – CAIXAS DE MEDIÇÃO PADRÃO DCELT ENERGIA	50
Figura 14 – QUADROS DE MEDIÇÃO PADRÃO DCELT ENERGIA	51
Figura 15 – QUADRO DE MEDIÇÃO PADRÃO DCELT ENERGIA	52
Figura 16 – CAIXA DE PASSAGEM SUBTERRÂNEA	53
Figura 17 – CAIXA DE PASSAGEM SUBTERRÂNEA – TAMPA	54
Figura 18 – LIGAÇÃO DE SISTEMA DE MEDIÇÃO MONOFÁSICA COM O USO DE DPS	55
Figura 19 – LIGAÇÃO DE SISTEMA DE MEDIÇÃO POLIFÁSICA COM O USO DE DPS	56
Figura 20 – LIGAÇÃO DE SISTEMA DE MEDIÇÃO POLIFÁSICA COM O USO DE DPS	57
Anexo – LISTA DE MATERIAIS DAS FIGURAS	58



DCELT
ENERGIA

Distribuidora
Catarinense de
Energia Elétrica

REGULAMENTO DE INSTALAÇÕES CONSUMIDORAS

1. OBJETIVO

Este regulamento tem por objetivo estabelecer normas e padrões técnicos e as condições gerais para o fornecimento de energia elétrica às instalações consumidoras atendidas pela DCELT ENERGIA. Este regulamento aplica-se tanto às unidades consumidoras novas, como às reformas e ampliações das já existentes, ainda que provisórias, quer sejam públicas ou particulares.

Em qualquer tempo, por razões de ordem técnica ou legal, poderão ser alteradas estas disposições, motivo pelo qual os interessados deverão, periodicamente, solicitar à DCELT ENERGIA informações quanto a possíveis modificações.

2. NORMAS COMPLEMENTARES

Na aplicação deste regulamento, em algumas situações, poderá ser preciso consultar as Normas da ABNT, Normas Internacionais e Resoluções da ANEEL, vigentes na época da sua utilização.

Os dispositivos deste regulamento aplicam-se às condições normais de fornecimento de energia elétrica.

Os casos omissos ou aqueles que, pelas características excepcionais, exijam estudos especiais, serão objetos de análise e decisão por parte da DCELT ENERGIA.

Normas da ABNT

NBR 5410	Instalações Elétricas de baixa tensão - especificação
NBR 5419	Proteção de estrutura contra descargas atmosféricas - especificação
NBR NM 247-3	Cabos Isolados com policloreto de vinila (PVC), para tensões nominais até 450/750V
NBR15465	Sistemas de eletrodutos plásticos para instalações elétricas de baixa tensão - Requisitos de desempenho
NBR 6249	Isoladores de porcelana ou vidro tipo roldana, dimensões e características - padronização
NBR NM 280	Condutores de cabos isolados
NBR 7285	Cabos de potência com isolação sólida estrutura de polietileno termofixo para tensões até 0,6/1kV sem cobertura - especificações
NBR 8451-1 NBR 8451-3 NBR 8451-4 NBR 8451-5	Postes de concreto armado para redes de distribuição de energia elétrica - especificação

Outros:

Regulamentação da ANEEL (Agência Nacional de Energia Elétrica) – Resolução 414/2010 – Estabelece as Condições Gerais de Fornecimento de Energia Elétrica de Forma atualizada e Consolidada, e NBR's em vigência.



DCELT
ENERGIA

Distribuidora
Catarinense de
Energia Elétrica

3. TERMINOLOGIA E DEFINIÇÕES

3.1 ATERRAMENTO

Ligação a terra, de todas as partes metálicas não energizadas, do neutro da rede e da instalação.

3.2 CAIXAS AGRUPADAS

Conjunto composto por caixas para medidores, colocadas lado a lado, não possuindo um barramento comum.

3.3 CAIXA DE INSPEÇÃO

Caixa destinada à inspeção e medição da resistência da malha de aterramento. Ver figura 11.

3.4 CAIXA DE MEDIÇÃO

Caixa destinada à instalação dos medidores de energia, ver figura 13.

3.5 CAIXA DE PASSAGEM

Caixa destinada a facilitar a passagem dos condutores subterrâneos. Ver figuras 16 e 17.

3.6 CAIXA PARA TRANSFORMADOR DE CORRENTE (TC)

Caixa destinada à instalação dos transformadores de corrente. Ver figura 13.

3.7 CARGA INSTALADA OU POTÊNCIA INSTALADA

É a soma das potências nominais de todos os equipamentos elétricos instalados na unidade consumidora, em condições de entrar em funcionamento, expressa em quilowatts (kW).

3.8 CONDUTO ELÉTRICO OU ELETRODUTO

Canalização destinada a conter, exclusivamente, condutores elétricos.

3.9 CONDUTO ELÉTRICO SUBTERRÂNEO

Tubulação destinada exclusivamente, à passagem dos condutores elétricos em instalações subterrâneas.

3.10 CONSUMIDOR

Pessoa física ou jurídica ou comunhão de fato ou de direito legalmente representada, que solicitar a DCELT ENERGIA o fornecimento de energia elétrica e assumir a responsabilidade pelo pagamento das faturas e pelas demais obrigações fixadas em normas e regulamentos da ANEEL, assim vinculando-se aos contratos de fornecimento, de uso e de conexão ou de adesão, conforme cada caso.

3.11 DEMANDA DE POTÊNCIA MEDIDA

Maior demanda de potência ativa, verificada por medição, integralizada no intervalo de 15(quinze) minutos, durante o período de faturamento, expressa em quilowatts (kW).

3.12 DEMANDA DE POTÊNCIA MÁXIMA

Maior Demanda de potência medida durante um período de tempo definido.

3.13 DEMANDA DE ULTRAPASSAGEM

Parcela da demanda medida que excede o valor da demanda contratada, expressa em quilowatts (kW).



DCELT
ENERGIA

Distribuidora
Catarinense de
Energia Elétrica

3.14 DEMANDA FATURÁVEL

Valor da demanda de potência ativa, identificada de acordo com os critérios estabelecidos e considerada para fins de faturamento, com aplicação da respectiva tarifa, expressa em quilowatts (kW).

3.15 DISJUNTOR

Disjuntor termomagnético destinado a proteger o condutor e interromper o fornecimento de energia elétrica, conforme NBRNM 60898, NBRIEC 60947-2

3.16 DISPOSITIVO DE PROTEÇÃO CONTRA SURTOS (DPS)

DPS, é a sigla utilizada para o Dispositivo de Proteção contra Surtos.

O DPS é o dispositivo preconizado pela norma ABNT 5410, 5419 e NBR IEC 61643-1, para proteger as instalações elétricas e os equipamentos eletro-eletrônicos contra surtos, sobretensões ou transientes diretos ou indiretos, independentemente da origem, se por descargas atmosféricas ou por manobras da concessionária.

3.17 DISPOSITIVO DE PROTEÇÃO A CORRENTE DIFERENCIAL-RESIDUAL (DR)

Dispositivo utilizado para detectar fugas de correntes que possam existir em circuitos elétricos, desligando imediatamente a alimentação deles.

3.18 EDIFICAÇÃO

Toda e qualquer construção, reconhecida pelos poderes públicos.

3.19 EDIFÍCIO DE USO COLETIVO

É toda edificação que possui mais de uma unidade consumidora e que apresente área de uso comum com utilização de energia elétrica.

3.20 ENERGIA ELÉTRICA ATIVA

Energia elétrica que pode ser convertida em outra forma de energia, expressa em quilowatts-hora (kWh).

3.21 ENERGIA ELÉTRICA REATIVA

Energia elétrica que circula continuamente entre os diversos campos elétricos e magnéticos de um sistema de corrente alternada, sem produzir trabalho, expressa em quilovolt-ampère-reactivo-hora (kVAh).

3.22 ENTRADA DE ENERGIA

Instalação de responsabilidade do consumidor, compreendendo ramal de entrada, poste particular ou pontalete, caixas, dispositivos de proteção, eletrodo de aterramento e ferragens, preparada de forma a permitir a ligação de uma ou mais unidades consumidoras à rede da DCELT ENERGIA.

3.23 ENTRADA DE SERVIÇO

Condutores, equipamentos e acessórios, compreendidos entre o ponto de derivação da rede da DCELT ENERGIA e a medição. No caso de prédios de múltiplas unidades, até a proteção geral.

3.24 FATOR DE CARGA

Razão entre a demanda média e a demanda máxima da unidade consumidora, ocorridas no mesmo intervalo de tempo especificado.

3.25 FATOR DE DEMANDA

Razão entre a demanda máxima num intervalo de tempo especificado e a carga instalada na unidade consumidora.



DCELT
ENERGIA

Distribuidora
Catarinense de
Energia Elétrica

3.26 FATOR DE DIVERSIDADE

É o quociente da divisão entre a soma das demandas de potência máxima de cada unidade consumidora individual pela demanda de potência máxima do conjunto de consumidores. É sempre maior ou igual à unidade.

3.27 FATOR DE POTÊNCIA

Razão entre a energia elétrica ativa e a raiz quadrada da soma dos quadrados da energia elétrica ativa e reativa, consumidas num mesmo período especificado.

3.28 INSTALAÇÕES PROVISÓRIAS OU TEMPORÁRIAS

Para efeito deste regulamento poderá a DCELT ENERGIA considerar como fornecimento provisório-temporário os que se destinarem a circos, parques de diversões, canteiros de obras e eventos temporários, sendo que as despesas com instalação e retirada de redes e ramais de caráter temporário, para o estabelecimento de fornecimentos provisórios, bem como as relativas aos respectivos serviços de ligação e religação, correrão por conta do consumidor, podendo a DCELT ENERGIA exigir, a título de garantia, o pagamento antecipado desses serviços e do consumo previsto em até 3 (três) meses.

3.29 LIMITE DE PROPRIEDADE

São as demarcações que separam a propriedade do consumidor da via pública e dos terrenos adjacentes de propriedade de terceiros, no alinhamento designado pelos poderes públicos.

3.30 MALHA DE ATERRAMENTO

Conjunto de hastes e condutores interligados no solo, para se fazer uma ligação elétrica a terra, a fim de reduzir o valor da resistência de aterramento a níveis recomendáveis. Ver figura 11.

3.31 MEDIDOR

Aparelho instalado pela DCELT ENERGIA, com o objetivo de medir e registrar o consumo de energia elétrica.

3.32 PONTALETE

Suporte instalado na edificação do consumidor com a finalidade de elevar e fixar o ramal de ligação e servindo para instalar o ramal de entrada.

3.33 PONTO DE ENTREGA

Ponto de conexão do sistema elétrico da DCELT ENERGIA com as instalações elétricas da unidade consumidora, até o qual a DCELT ENERGIA é responsável pelo fornecimento de energia elétrica, participando dos investimentos necessários e responsabilizando-se pela execução dos serviços, operação e manutenção, caracterizando-se como limite de responsabilidade de fornecimento.

3.34 POSTE PARTICULAR

Poste situado dentro da propriedade do consumidor com a finalidade de fixar, elevar, desviar o ramal de ligação ou ainda, instalar a medição e o ramal de entrada (conforme tabela 03).

3.35 POTÊNCIA

Quantidade de energia elétrica solicitada na unidade de tempo, usualmente expressa em quilowatts (kW).

3.36 POTÊNCIA ATIVA

É aquela que efetivamente produz trabalho útil, usualmente expressa em quilowatts (kW).



DCELT
ENERGIA

Distribuidora
Catarinense de
Energia Elétrica

3.37 POTENCIA REATIVA

É aquela que produz o fluxo magnético necessário ao funcionamento dos motores e transformadores, usualmente expressa em quilovolt-ampère-reativo (kVAR).

3.38 QUADRO DE MEDIÇÃO OU PAINEL DE MEDIDORES

Caixa com espaço para instalação de 03 (três) ou mais medidores, devendo, além de possuir um barramento comum, também ter instalado a proteção geral da instalação e as proteções individuais de cada unidade consumidora. Ver figuras 14 e 15.

3.39 RAMAL DE ENTRADA

Condutores e acessórios, compreendidos entre o ponto de entrega e a medição. No caso de prédio de múltiplas unidades, até a proteção geral.

3.40 RAMAL DE LIGAÇÃO

Condutores e acessórios, compreendidos entre o ponto de derivação da rede da DCELT ENERGIA e o ponto de entrega.

3.41 SUBESTAÇÃO

Parte de um sistema de potência, concentrada em um dado local, que modifica o nível de tensão de energia elétrica, entre a entrada e saída, podendo ter ainda as funções de manobra, controle, proteção e medição.

3.42 UNIDADE CONSUMIDORA

Conjunto de instalações e equipamentos elétricos caracterizado pelo recebimento de energia elétrica em um só ponto de entrega com medição individualizada e correspondente a um único consumidor.

3.43 ALVARÁ DE CONSTRUÇÃO

Documento que autoriza o requerente a executar obras e serviços, emitido pelas Prefeituras Municipais.

3.43 ALVARÁ DE HABITE-SE

A certidão do habite-se é um documento que atesta que o imóvel foi construído seguindo-se as exigências (legislação local) estabelecidas pela prefeitura para a aprovação de projetos.

3.43 ABREVIATURAS UTILIZADAS

SIGLA	DESCRIÇÃO
ABNT	Associação Brasileira de Normas Técnicas
CODI	Comitê de Distribuição
MT	Média Tensão
BT	Baixa Tensão
CREA/SC	Conselho Regional de Engenharia e Agronomia de SC
RIC	Regulamento de Instalações Consumidoras
NI	Nível de Isolamento
TC	Transformador de Corrente
TP	Transformador de Potencial



DCELT
ENERGIA

Distribuidora
Catarinense de
Energia Elétrica

ANEEL	Agência Nacional de Energia Elétrica
FP	Fator de Potência
NBR	Norma Brasileira
DCELT	DCELT ENERGIA
DCELT ENERGIA	DCELT ENERGIA
ART	Anotação de Responsabilidade Técnica

4. CAMPO DE APLICAÇÃO

Este regulamento abrange as unidades consumidoras novas ou a reformar. O fornecimento de energia elétrica na área de concessão da DCELT ENERGIA será atendido da seguinte forma:

- em tensão secundária de distribuição, em corrente alternada, na frequência de 60Hz nas tensões nominais de 380/220V e 440/220 V, sendo que a carga nominal instalada por unidade consumidoras, não poderá ser superior a 75KW

5. CONDIÇÕES GERAIS DE FORNECIMENTO DE ENERGIA ELÉTRICA

5.1 LEGISLAÇÃO

As condições gerais de fornecimento de energia elétrica deste regulamento obedecem as normas da ABNT, recomendações do CODI e instrumentos legais. Todavia, em qualquer ponto onde porventura surgirem divergências entre as disposições que aqui constam e as mencionadas normas dos órgãos citados, prevalecerão as exigências mínimas aqui estabelecidas.

5.2 RESPONSABILIDADES

As disposições aqui regulamentadas se destinam a orientação dos consumidores, e não implicam em qualquer responsabilidade da DCELT ENERGIA, com relação à qualidade e segurança dos materiais fornecidos por terceiros e sobre os riscos e danos à propriedade.

O projeto elétrico, a execução e manutenção das instalações elétricas só devem ser confiados a pessoas habilitadas a conceber e executar os trabalhos em conformidade com a ABNT e NR's (Normas Regulamentadoras) aplicáveis, e este regulamento.

5.3 INSTALAÇÕES

O projeto, a especificação e a execução das instalações internas das unidades consumidoras deverão obedecer às Normas da Associação Brasileira de Normas Técnicas - ABNT, e instrumentos legais.

5.4 MANUTENÇÃO

A energia elétrica é um produto perigoso. As instalações exigem manutenção periódica. Os empregados da DCELT ENERGIA não devem entrar na propriedade dos consumidores para manutenções nas suas instalações elétricas.

5.5 CASOS OMISSOS

Os casos omissos nestas recomendações técnicas ou aquelas que pelas características excepcionais exijam um tratamento à parte, serão objeto de análise e decisão por parte da DCELT ENERGIA.



DCELT
ENERGIA

Distribuidora
Catarinense de
Energia Elétrica

5.6 ATENDIMENTO

As instalações elétricas das unidades consumidoras que não estiverem de acordo com as Normas Técnicas Brasileiras e as determinadas pela DCELT ENERGIA não terão atendidas o pedido de fornecimento de energia elétrica, estando condicionadas, também, a legislação superveniente editada através de instrumentos legais.

5.7 VIGÊNCIA

As entradas de serviço construídas antes da vigência destas disposições não estarão sujeitas ao novo padrão, a não ser que apresentem deficiências técnicas e/ou falta de segurança. Aquelas unidades consumidoras que solicitarem baixa definitiva, ao solicitarem religação, deverão se adequar a este regulamento.

5.8 UNIDADE CONSUMIDORA

A cada consumidor poderá corresponder uma única unidade consumidora no mesmo local.

Em conjuntos ou prédios constituídos por múltiplas unidades, será considerado como unidade consumidora cada escritório, sala, apartamento, loja, galpão ou dependências semelhantes, individualizadas pela respectiva medição. Neste caso, o consumo relativo às instalações das áreas de uso comum terá medição individualizada, de acordo com as normas da DCELT ENERGIA e será de responsabilidade do condomínio, da administração ou do proprietário do prédio.

Prédios ou conjuntos inicialmente ligados com medição única, que a qualquer tempo venham ser subdivididos, deverão ter suas instalações elétricas internas adaptadas pelos interessados, com vistas à adequada medição de cada unidade que resultar da subdivisão, o qual deverá ser submetido a aprovação da DCELT ENERGIA, através da apresentação de projeto elétrico e demais documentos emitidos pela Prefeitura Municipal.

Prédios ou conjuntos inicialmente ligados com várias medições, que a qualquer tempo venham a ser unificadas, deverão ter suas instalações elétricas internas adaptadas pelo interessado com vistas à adequada medição da unidade que resultar da unificação, o qual deverá ser submetido a aprovação da DCELT ENERGIA, através da apresentação de projeto elétrico

5.9 FATOR DE POTÊNCIA

Os consumidores deverão manter o fator de potência das instalações elétricas de suas unidades consumidoras o mais próximo possível da unidade. Ao ser verificado, através de medição apropriada, um fator de potência inferior a 92% (noventa e dois por cento), indutivo ou capacitivo, será efetuado o faturamento de reativo excedente, de acordo com a legislação vigente.

Caberá ao consumidor tomar providências para a correção do seu fator de potência, quando for o caso.

5.10 AUMENTO DA CARGA

É vedado qualquer aumento de carga, além do limite correspondente à sua categoria de atendimento, sem ser previamente solicitado pelo interessado e aprovado pela DCELT ENERGIA. Ver itens 6.1, 6.2.

5.11 LIGAÇÃO DA UNIDADE CONSUMIDORA À REDE DA DCELT ENERGIA

Somente os empregados da DCELT ENERGIA devidamente autorizados é que poderão efetuar ligação da unidade consumidora à rede da DCELT ENERGIA, após preenchidas as formalidades regulamentares e tarifárias pelos interessados.

A partir do momento da ligação da unidade consumidora, o padrão de entrada é de acesso privativo da DCELT ENERGIA, sendo vedado qualquer interferência de pessoas aos equipamentos, assim como aos lacres, podendo somente haver acesso do consumidor ao disjuntor termomagnético para seu religamento, por ocasião de possíveis desarmes.



DCELT
ENERGIA

Distribuidora
Catarinense de
Energia Elétrica

5.12 CONSERVAÇÃO DA ENTRADA DE SERVIÇO

Os consumidores deverão conservar em bom estado os materiais e equipamentos da entrada de serviço. Existindo qualquer deficiência técnica e/ou de segurança, como por exemplo: condutores com má isolamento, poste e caixa para o medidor em mau estado, etc, a DCELT ENERGIA notificará o consumidor por escrito, das irregularidades constatadas, fixando-lhe prazo para providenciar a necessária regularização.

Constatada deficiência técnica, que envolva a segurança dos usuários, bem como o sistema elétrico, a DCELT ENERGIA poderá suspender o fornecimento de imediato, sem comunicação prévia.

5.13 GERAÇÃO PRÓPRIA

Não é permitida a interligação de unidades geradoras de energia elétrica, de propriedade do consumidor, com o sistema da DCELT ENERGIA. Caso na unidade consumidora existir unidades geradoras será obrigatório, a apresentação de projeto elétrico para aprovação prévia, junto a DCELT ENERGIA, sendo que o mesmo será objeto de análises separadas.

5.13.1 MICRO E MINIGERAÇÃO

As unidades consumidoras que pretenderem utilizar fontes de geração deverão atender os requisitos da **Norma Técnica para Conexão de Micro e Miniogeração Distribuída de Energia, ao sistema elétrico da DCELT ENERGIA.**

Esta Instrução Normativa tem como finalidade estabelecer os requisitos mínimos necessários para a conexão de agentes classificados como Micro ou Minigeração de energia elétrica ao sistema da Iguazu Distribuidora de Energia Elétrica, em baixa tensão (BT) e em média tensão (MT).

5.14 VENDA, CESSÃO OU ALIENAÇÃO DE ENERGIA ELÉTRICA

A energia elétrica fornecida somente poderá ser utilizada para os fins previstos nos pedidos de ligação. Não poderá ser revendida, cedida ou alienada à terceiros.

5.15 PEDIDO DE LIGAÇÃO

Quando do pedido de ligação para o fornecimento de energia elétrica, o interessado deverá fornecer à DCELT ENERGIA, com a devida antecedência, todos os elementos necessários ao estudo das condições do fornecimento de acordo com o formulário "Pedido de Ligação". A carga instalada deverá ser discriminada por motor, lâmpadas, tomadas, etc, com a potência individual e as quantidades.

5.16 ATENDIMENTO AOS PEDIDOS DE LIGAÇÃO

5.16.1 EM RESIDÊNCIAS, UNIDADES COMERCIAIS, INDUSTRIAIS E OUTROS

Todos os pedidos de ligação serão objetos de análise preliminar e dependerão de prévio estudo os seguintes casos:

- Se o imóvel estiver localizado a mais de 30 metros da rede de distribuição existente, seja qual for a carga instalada;
- Se existirem aparelhos de solda elétrica, Raio X, eletrogalvanização ou outros, considerados especiais;
- Se a ligação da unidade consumidora exigir ampliações ou reforços na rede de distribuição;
- Apresentação do alvará de Habite-se, para ligações definitivas, ou alvará de construção, para ligações provisórias
- Documentações pessoais;
- Certidão Negativa do Cartório de Registro de Imóveis atualizada;
- Licenças Ambientais;
- Demais documentos exigidos;



DCELT
ENERGIA

Distribuidora
Catarinense de
Energia Elétrica

5.16.2 EM EDIFÍCIOS DE USO COLETIVO

O pedido de ligação dependerá de prévio estudo.

-Deverão apresentar também as documentações listadas no item 5.16.1;

5.16.3 LIGAÇÃO PARA SERVIÇOS PÚBLICOS

Os pedidos de ligação dependerão de prévio estudo, inclusive para iluminação pública, e deverão ser encaminhados, por escrito, pelas respectivas Prefeituras Municipais à DCELT ENERGIA.

5.16.4 EM NÚCLEOS POPULACIONAIS (ÁREA RURAL)

Deverá ser apresentado com a devida antecedência o projeto elétrico da localidade a ser eletrificada, para estudo prévio, indicando todas as unidades consumidoras e suas respectivas cargas instaladas, mesmo as que não forem ligadas imediatamente.

As linhas e redes de distribuição primárias (média tensão) deverão possuir levantamento plano-altimétrico e as redes de distribuição secundárias (baixa tensão), levantamento planimétrico. A escala vertical adotada será 1:500 e a horizontal 1:2000. A apresentação do projeto de eletrificação deverá ser em 3 (três) vias (padrão ABNT, dobradas em formato A4 com a área acima do selo reservada para utilização da DCELT ENERGIA) acompanhado da ART devidamente assinada por profissional habilitado e pelo proprietário, sendo que uma das quais será devolvida ao interessado, após a aprovação

Os materiais a serem utilizados nas linhas e rede de distribuição deverão ser padrão da DCELT ENERGIA.

5.16.5 EM LOTEAMENTOS

Os pedidos de eletrificação de loteamentos dependerão de prévios estudos.

Esses estudos serão levados a efeito pela DCELT ENERGIA, após a aprovação do loteamento pela Prefeitura Municipal. Os pedidos deverão ser acompanhados de três cópias do projeto de eletrificação do loteamento, na escala 1:1000, com o levantamento planimétrico das redes, cálculo da queda de tensão, memorial descritivo, ART do profissional, LAP (Licença Ambiental Previa), e LAI (Licença Ambiental de Instalação), 01 cópia do Projeto Arquitetônico/Urbanístico impresso e cópia digital em formato dwg, aprovado pela Prefeitura Municipal, do respectivo município de instalação do Loteamento, e Certidão Negativa do Cartório de Registro de Imóveis atualizada.

Os materiais a serem utilizados na eletrificação deverão ser padrão da DCELT ENERGIA, sendo que o loteamento só será energizado após vistoria e aceite técnico do Departamento de Engenharia da DCELT ENERGIA e assinatura do respectivo Termo de Doação da Rede.

*Os loteamentos deverão ser elaborados e apresentados para análise a aprovação, conforme **REGULAMENTO DE INSTALAÇÕES CONSUMIDORAS FORNECIMENTO EM TENSÃO PRIMÁRIA REDES COMPACTAS, e NORMA PARA REDES DE DISTRIBUIÇÃO AÉREA REDE DE DISTRIBUIÇÃO SECUNDÁRIA BT MULTIPLEXADA.***

5.16.6 LIGAÇÃO SUBTERRÂNEA

O atendimento do pedido de ligação com fornecimento através de entrada subterrânea dependerá de prévio estudo e será atendido após preenchidas todas as formalidades exigidas pela DCELT ENERGIA em entradas subterrâneas. A manutenção e eventuais modificações futuras no ramal subterrâneo, inclusive as decorrentes de alterações na rede de distribuição, ficarão a cargo do consumidor, em conformidade com a Resolução ANEEL 414/2010 – Estabelece as Condições Gerais de Fornecimento de Energia Elétrica de Forma atualizada e Consolidada.

5.16.7 LIGAÇÃO PROVISÓRIA

Os pedidos de ligação para instalações provisórias como parques de diversão, circos, tendas, treilhes, etc., deverão ser feitas por escrito, preenchendo-se o formulário "Pedido de Ligação". Deverão acompanhar o pedido, a ART de projeto e execução das instalações elétricas, alvará de instalação e funcionamento emitido pelo Corpo de Bombeiros e Prefeitura Municipal, autorização do proprietário do



Distribuidora
Catarinense de
Energia Elétrica

DCELT
ENERGIA

imóvel onde será ligado o padrão provisório. O atendimento de tais pedidos dependerá de estudo da rede de distribuição.

5.17 PROJETOS ELÉTRICOS

Deverão ser apresentados projetos elétricos para análise junto a DCELT ENERGIA de acordo com as normas da Associação Brasileira de Normas Técnicas – ABNT e Regulamento de Instalações Consumidoras (DCELT ENERGIA), quando forem Edifícios de uso coletivo, quaisquer que seja sua carga total instalada, todas as unidades consumidoras com cargas a instalar igual ou superior a 25.000 W, ou quando for instalado quadro de medidores, deverão possuir projeto elétrico. **Somente será concedida a ligação para a construção (canteiro de obras) após a análise do projeto elétrico pela DCELT ENERGIA.** A análise do projeto elétrico terá validade de 3(anos) anos, a contar da data de análise da DCELT ENERGIA. Após este prazo, o projeto deverá ser submetido a nova análise.

Caso durante a execução da obra haja necessidade de modificações no projeto elétrico, deverão ser previamente encaminhadas a DCELT ENERGIA, as pranchas modificadas em duas vias para análise, juntamente com a via do projeto anterior.

O projeto elétrico será reanalisado num prazo máximo de 30 (trinta) dias a contar de seu protocolo de entrega na DCELT ENERGIA, e terá validade de 2 anos após a data de aprovação, sendo que após esta o projeto deverá ser reapresentado para nova análise junto a DCELT ENERGIA;

5.17.1 CRITÉRIOS PARA ANÁLISE DE PROJETOS ELÉTRICOS

O Projeto Elétrico deverá conter no mínimo os seguintes requisitos básicos, sem o que não será permitida a ligação provisória para a construção (ligação de energia para o canteiro de obras), sem prejuízo de sua posterior análise:

- Apresentação da Anotação de Responsabilidade Técnica (ART) do projeto elétrico.
- Nome e assinatura do profissional responsável pelo projeto elétrico devidamente credenciado pelo CREA/SC, bem como do proprietário da obra, em todas as plantas, memorial descritivo e relação de materiais.
- Endereço e planta de situação do(s) prédio(s), em relação aos quarteirões e ruas adjacentes, em escala 1:250 ou 1:100, com indicação da área de construção, da rede de distribuição da DCELT ENERGIA próxima, localização do poste inicialmente proposto para a ligação, do ramal de ligação, da subestação particular e do local da medição.
- Desenho completo da entrada de serviço com todas as cotas, dimensões e detalhes necessários para sua construção, bem como a localização e especificação (dimensões, altura da instalação) da caixa de medidores e equipamentos de proteção geral.
- Os projetos deverão ser apresentados para análise em pastas separadas para após a aprovação serem devidamente arquivados.
- Diagrama unifilar da instalação, desde o ramal de ligação até o(s) quadro(s) de distribuição inclusive, com indicação da seção, tipo e classe de isolamento dos condutores, diâmetro e material dos eletrodutos, especificações dos equipamentos de comando, proteção geral, proteções individuais, DPS (Dispositivo de Proteção contra Surtos) e potência das cargas instaladas.
- Planta baixa das instalações elétricas de todos os pavimentos, em escala 1:50, constando a área útil (m²) de cada dependência na planta correspondente e quadro resumo contendo área útil total de cada apartamento com respectivo número de unidades de mesma área.
Deverá ser indicado nas plantas baixas o meio fio, a largura dos passeios e os avanços ou recuos no espaço aéreo.

APTO. TIPO	ÁREA ÚTIL(m ²)	Nº DE UNIDADES
1		
.....		
N		



Distribuidora
Catarinense de
Energia Elétrica

DCELT
ENERGIA

- h) Quadros de carga com a carga por circuito e total (distribuída entre fases) e discriminadas por tipo de carga.
- i) Esquema vertical (coluna montante).
- j) Vista frontal (projeto arquitetônico) da edificação em escala adequada (ligação aérea obrigatória).
- k) Simbologia.
- l) Memorial descritivo em 2 (duas) vias constando:
- Nome do proprietário.
 - Localização.
 - Município.
 - Fim a que se destina.
 - Número de pavimentos e no de aptos, lojas, salas etc.
 - Descrição da entrada de serviço de energia elétrica, tensão de fornecimento, eletrodutos, condutores, etc.
 - Carga instalada e cálculo da demanda provável.
 - Subestação.
 - Proteção e barramento.
 - Medição.
 - Aterramento.
 - Conclusões.
- m) Relação de materiais da entrada de serviço, incluindo o sistema de proteção.
- n) Desenho e dimensões das caixas de passagem.
- o) Desenho da malha de aterramento.
- p) O avanço máximo ou recuo mínimo permitido de edificações e/ou sacadas no espaço aéreo deverá ser observado pela **Figura a**.

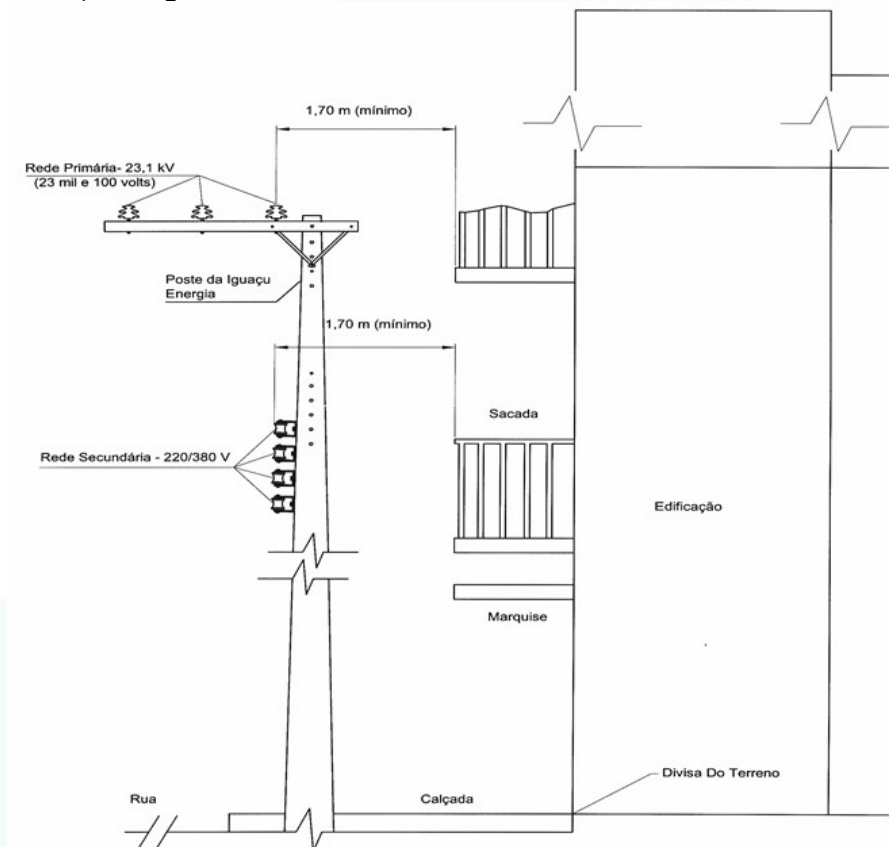


Figura a - Distanciamentos de Sacadas ou Marquises da rede de distribuição de energia elétrica



DCELT
ENERGIA

Distribuidora
Catarinense de
Energia Elétrica

q) A apresentação do projeto deverá ser feita no formato previsto da ABNT, NBR 5984, sem rasuras, no mínimo em 2 (duas) vias, sendo que uma das quais será devolvida ao interessado. Não serão aceitas fotocópias dos desenhos das normas da DCELT ENERGIA.

OBS: O projeto interno das unidades consumidoras, não serão analisadas e aprovadas pela DCELT ENERGIA, sendo que somente deve ser apresentado o dimensionamento dos condutores e proteção da Entrada de Energia Elétrica, do ponto de conexão até o Centro de Distribuição (CD) das unidades consumidoras. Assim, não será necessário, a apresentação da distribuição interna das unidades consumidoras.

5.18 EFETIVAÇÃO DA LIGAÇÃO

Para efetivação da ligação é indispensável, além do preenchimento das condições acima estipuladas, o comparecimento no escritório da DCELT ENERGIA, do responsável pela unidade consumidora, munido de documento de identidade e CPF CNPJ/MF ou de outra pessoa devidamente autorizada.

O atendimento fica condicionado a este regulamento e a legislação vigente e a apresentação dos documentos informados no item 5.16.1.

5.19 SUSPENSÃO DO FORNECIMENTO DE ENERGIA ELÉTRICA

A DCELT ENERGIA fará a suspensão do fornecimento de acordo com as condições gerais de fornecimento de energia elétrica estabelecidas neste regulamento e na legislação vigente.

5.20 VISTORIAS E PROJETOS ELÉTRICOS

A DCELT ENERGIA não será responsável, ainda que tenha procedido vistoria, por quaisquer danos ou prejuízos a pessoas ou bens, decorrentes de deficiência técnica das instalações internas da unidade consumidora, ou da má utilização da energia elétrica.

A análise do projeto elétrico é única e exclusivamente referente à entrada de serviço de energia elétrica da unidade consumidora.

A análise do projeto (entrada de serviço) e o atendimento ao fornecimento de energia elétrica não implicam em qualquer responsabilidade por parte da DCELT ENERGIA.

Enfatizamos que as instalações elétricas internas da unidade consumidora não serão analisadas pela DCELT ENERGIA.

A análise do projeto elétrico tem como único objetivo exigir o atendimento às normas técnicas da ABNT e deste regulamento.

5.21 PERTURBAÇÕES NO SISTEMA ELÉTRICO

As instalações das unidades consumidoras que causarem perturbações indesejáveis (flutuação de tensão, harmônicos, etc), à rede da DCELT ENERGIA, serão, a critério da DCELT ENERGIA passíveis de correção, às expensas do consumidor, conforme Resolução ANEEL 414/2010 – Estabelece as Condições Gerais de Fornecimento de Energia Elétrica de Forma atualizada e Consolidada

6. FORNECIMENTO EM TENSÃO SECUNDÁRIA

6.1 APLICAÇÃO

Abrange os consumidores cuja carga instalada por unidade consumidora seja igual ou inferior a 75 kW em 380/220V e os consumidores rurais com carga instalada igual ou inferior a 25 kW em 440/220V.

6.2 TIPOS DE FORNECIMENTO E LIMITES DE CARGA

Para se determinar o tipo de fornecimento da unidade consumidora deverá ser considerada a potência instalada, declarada no Pedido de Ligação e devidamente assinada pelo proprietário da unidade consumidora, e que deverá ser classificada de acordo com os critérios estabelecidos abaixo. Para o dimensionamento dos condutores e eletrodutos, deverá ser consultada a tabela nº 01.



DCELT
ENERGIA

Distribuidora
Catarinense de
Energia Elétrica

6.2.1 MONOFÁSICO (TIPO M)

O fornecimento será feito a 2 (dois) condutores, fase e neutro, na tensão 220V. A carga instalada será igual ou inferior a 8 kW e da qual não deverá constar:

- a) Motor monofásico com potência superior a 3 CV entre fase e neutro (220V) .
- b) Máquina de solda a transformador, com potência superior a 5 kVA.

6.2.2 BIFÁSICO (TIPO B)

O fornecimento será feito a 3 (três) condutores, duas fases e neutro, na tensão 380/220V ou 440/220V (rural). A carga instalada da unidade consumidora será superior a 8 kW e igual ou inferior a 16 kW para redes trifásicas, e de 8 kW e igual ou inferior a 50 kW para redes bifásicas (440/220V-rural), da qual não poderá constar:

- a) Motor monofásico, com potência superior a 3 CV, entre fase e neutro (220V)
- b) Motor monofásico, com potência superior a 5CV, entre duas fases (380V)
- c) Motor monofásico, com potência superior a 7,5CV, entre duas fases (440V).
- d) Máquina de solda a transformador, com potência superior a 5 kVA, entre fase e neutro (220V).
- e) Máquina de solda a transformador, com potência superior a 8,7 kVA, entre duas fases (380V).

6.2.3 TRIFÁSICO (TIPO T)

O fornecimento será feito a 4 (quatro) condutores, três fases e neutro, na tensão de 380/220V. A carga instalada da unidade consumidora será superior a 16 kW e igual ou inferior a 75 kW e da qual não poderá constar:

- a) Motor monofásico, com potência superior a 3 CV, entre fase e neutro (220V)
- b) Motor monofásico, com potência superior a 5 CV, entre duas fases (380V).
- c) Motor de indução trifásico, com rotor em curto circuito, com potência superior a 25 CV, alimentado em 380V.
- d) Máquina de solda a transformador, com potência superior a 5 kVA, entre fase e neutro (220V).
- e) Máquina de solda a transformador, com potência superior a 8,7 kVA, entre duas fases (380V).
- f) Máquina de solda tipo motor-gerador, com potência superior a 30 CV, em 380V, três fases.
- g) Máquina de solda a transformador, ligação V-V invertida com potência superior a 15 kVA, entre duas ou três fases (380V).
- h) Máquina de solda a transformador, retificação em ponte trifásica, com potência superior a 30 kVA, em 380 V, três fases.

6.2.4 OBSERVAÇÕES

- a) Os consumidores que não se enquadrarem nos tipos M, B ou T, serão atendidos em tensão primária.
- b) Motores trifásicos com potência individual de até 5CV, poderão ter partida direta.
- c) Motores trifásicos com potência individual superior a 5 CV e até 25CV, deverão possuir obrigatoriamente, chave estrela- triângulo, chave compensadora de partida ou qualquer outro dispositivo que reduza a corrente de partida.
- d) Aparelhos de eletrogalvanização e Raio X são considerados cargas especiais, e como tal, para sua instalação, estarão sujeitos a estudo por parte da DCELT ENERGIA.
- e) Devem ser instalados dispositivos de proteção contra subtensão, sobretensão e/ou falta de fase, junto aos motores elétricos (relés de subtensão, relés de sobretensão e relés de falta de fase), conforme NBR 5410.
- f) Motores monofásicos alimentados em 440V com potência igual a 7,5 CV deverão possuir chave compensadora ou qualquer outro dispositivo que reduza a corrente de partida.
- g) As instalações consumidoras atendidas por duas ou três fases, deverão ter suas cargas distribuídas entre as mesmas, da maneira mais uniforme possível.



DCELT
ENERGIA

Distribuidora
Catarinense de
Energia Elétrica

- h) Unidades consumidoras com carga instalada inferior a 6 kW em 440/220V, podem ser atendidas a 3 (três) condutores, e inferiores a 18 kW em 380/220V, a 4 (quatro) condutores, quando as condições da carga (motores bifásicos ou trifásicos) o exigirem.
- i) Em área rural com sistema 440/220V, motores com potência maior que 3 CV deverão ser ligados em 440V.
- j) Deverá ser instalado um dispositivo para proteção contra sobretensões (DPS), na entrada das instalações consumidoras, conforme NBR 5410, e detalhados neste Regulamento, conforme **Desenhos 18 e 19**;

6.3 ENTRADA DE SERVIÇO

6.3.1 DIMENSIONAMENTO

As instalações de cada unidade consumidora individual com carga instalada até 75 kW deverão ser dimensionadas de acordo com a tabela 01.

6.3.2 RAMAL DE LIGAÇÃO

6.3.2.1 DISPOSIÇÕES GERAIS

- a) Deverá obedecer as normas da ABNT e DCELT ENERGIA (conforme figura 01).
 - b) O ramal de ligação deverá partir do poste da rede da DCELT ENERGIA por ela determinado.
 - c) A ligação será efetuada exclusivamente pela DCELT ENERGIA.
 - d) O vão livre máximo do ramal de ligação é de 30 m, sendo que para consumidores rurais o ramal poderá estar totalmente contido na propriedade.
 - e) Não poderá cruzar com condutores de ligação de prédios vizinhos, terrenos de terceiros, e/ou passar sobre área construída.
 - f) Não deverá ser acessível de janelas, sacadas, áreas, escadas ou qualquer outro local de acesso de pessoas, sendo que a distância mínima entre qualquer condutor e esses locais é de 1,20 m na horizontal e 2,50 m na vertical.
- Observação: Quando não for possível manter estes distanciamentos, a entrada de energia deverá obrigatoriamente subterrânea.
- g) O ramal de ligação deve entrar pela frente do terreno, ser perfeitamente visível e livre de obstáculos.
 - h) Quando for necessário utilizar poste a fim de suportar a caixa para medidor, desviar o ramal de ligação ou elevar a altura dos condutores do ramal, poderá ser empregado poste particular conforme tabela nº 03. A aquisição e a conservação do mesmo correrá por conta do consumidor.
 - i) Distâncias verticais mínimas entre o condutor inferior do ramal de ligação e o solo ou piso:
Zona Urbana e Rural:
 - Travessia de rodovias e ferrovias - 6,50 m.
 - Travessias de ruas e avenidas ou trânsito de veículos - 5,50 m.
 - Entrada de prédios e demais locais de uso restrito a veículos - 5,50 m.
 - Locais de circulação exclusiva para pedestres - 4,50 m.
 - j) Não é permitido o uso de pontaletes em tubos de ferro galvanizado pesado conforme tabela nº 01.
 - k) Não é permitida a existência de mais de um ramal de ligação para uma mesma unidade consumidora.
 - l) O ramal de ligação deverá obedecer as figuras 01 e 02.

Nota: As distancias acima especificadas, referem-se exclusivamente ao distanciamento da rede de baixa tensão, ao solo. Para demais níveis de tensão, consultar a NBR 15688.

6.3.2.2 CONDUTORES

- a) Os condutores do ramal de ligação serão de alumínio multiplexado, com isolamento termoplástico ou equivalente e características mecânicas adequadas.
- b) O isolamento mínimo requerido é 1KV.
- c) A seção dos condutores será determinada de acordo com o item 6.3.1.
- d) Não serão permitidas emendas nos condutores.



DCELT
ENERGIA

Distribuidora
Catarinense de
Energia Elétrica

e) Os condutores do ramal de ligação deverão ser conectados à rede de distribuição e ao ramal de entrada através de conectores adequados.

6.3.2.3 ISOLADORES

Para fixação do ramal de ligação na parede da edificação ou no poste do consumidor, deverá ser utilizada armação secundária pesada chapa 3/16", de ferro galvanizado à fusão com isolador tipo roldana, de porcelana, conforme padrão DCELT ENERGIA.

A distância entre os isoladores e a extremidade externa do eletroduto de entrada não deverá exceder a 20 cm.

6.3.3 RAMAL DE ENTRADA

6.3.3.1 DISPOSIÇÕES GERAIS

Nos casos em que a medição ficar no alinhamento do terreno com a via pública e a unidade consumidora afastada (casos 2, 3 e 4 do Figura nº 01) os condutores, postes e demais acessórios instalados desde a medição até a unidade consumidora, assim como a distância entre o condutor inferior e o solo, deverão obedecer as prescrições contidas nos itens 6.3.2 (ramal de ligação) e 6.3.4 (poste particular) deste RIC.

6.3.3.2 CONDUTORES

a) os condutores serão de cobre, com isolamento termoplástico ou termofixo para 750V, no mínimo, classe 1 ou 2. Para ligações subterrâneas, os condutores deverão possuir isolação mínima de 1KV. Classe 4 ou 5 deverá ser acoplado terminais TCM curto e borneiras no quadro de medição.

b) A seção dos condutores será determinada de acordo com o item 6.3.1.

c) O condutor neutro deverá ser de cobre com isolação na cor azul claro. Deverá existir continuidade no neutro, não sendo permitido o uso de chave, disjuntor ou fusível.

d) os condutores do ramal de entrada deverão ser conectados ao ramal de ligação, através de conectores adequados.

e) os condutores de saída do medidor até o quadro de distribuição interno deverão ser de cobre, isolados para 750 V e seção dimensionada de acordo com o ramal de entrada do medidor (tabela 01) sendo que o neutro deverá possuir isolamento na cor azul claro.

f) No caso de medição em mureta ou poste, com saída subterrânea, os condutores deverão ser próprios para instalações em locais não abrigados e sujeitos a umidade, com isolamento para 1.000 V e instalados dentro de eletroduto de seção adequada conforme NBR 5410.

g) Condutores isolados com função de proteção (condutor terra) deverão ser identificados pela coloração verde-amarelo ou verde.

h) Nos ramais bifásicos ou trifásicos todos os condutores fase deverão estar identificados, através de anilhas ou fita plástica, junto a conexão com o ramal de ligação e na entrada da medição.

6.3.3.3 ELETRODUTO

a) O eletroduto deverá ser de ferro galvanizado à fusão, do tipo pesado para entradas subterrâneas, ou de PVC rígido para entradas aéreas em poste padrão, sem costuras, rachaduras ou amassaduras e satisfazer os requisitos das **NBR 5597, NBR 5598, NBR 15465 e NBR 5410.**

b) As emendas devem ser evitadas, tolerando-se as que forem feitas com luvas perfeitamente enroscadas de acordo com a NBR 5410.

c) O tamanho nominal do eletroduto será determinado de acordo com o item 6.3.1 e tabelas 01 e 02.

d) Sua instalação poderá ser embutida ou sobreposta, sendo este caso fixado por meio de fitas e braçadeiras galvanizadas zincadas, espaçadas 50 (cinquenta) centímetros uma da outra. Toda a entrada de energia embutida, ou aquelas aparentes, devem ser com eletrodutos de ferro galvanizados devidamente dimensionados, conforme este regulamento.

e) o eletroduto deverá ser firmemente atarrachado a caixa medição, por meio de duas arruelas e uma bucha de alumínio, tipo industrial.



DCELT
ENERGIA

Distribuidora
Catarinense de
Energia Elétrica

- f) A vedação deverá ser feita utilizando-se cola tipo silicone. É proibido o uso de massa para fixar vidros (massa para vidraceiro).
- g) Nos casos especiais em que o eletroduto de entrada tenha que passar entre o forro e o telhado, o mesmo deverá ser de ferro galvanizado.
- h) Não serão permitidas emendas nos eletrodutos, em trechos de passagem entre o forro e o telhado.

6.3.3.4 PONTALETE

Não é permitido o uso dos pontaletes em áreas urbanas e áreas rurais.

6.3.4 POSTE PARTICULAR

- a) Deverá ser utilizado poste particular sempre que:
 - Desejar-se fixar a caixa de medidor no mesmo.
 - For necessário desviar o ramal de entrada (após a medição).
 - O ramal de ligação aéreo ultrapassar os 30 m permitidos de vão livre.(neste caso a DCELT ENERGIA deverá ser previamente consultada).
 - Desejar-se instalar a caixa de medição em muro ou mureta.
- b) O poste particular para fixação do ramal de ligação deverá ser de concreto tipo "duplo T", não podendo ter resistência permanente de tração no topo, inferior a 100 daN. Ver tabela 03.
- c) Não deverá ter comprimento inferior a 7 m, se os condutores forem do tipo Multiplex ou quando localizado mesmo lado da rede da DCELT ENERGIA e de 8 m (oito metros) quando tiver do lado oposto ou meio da rua, respeitando as cotas mínimas estabelecidas no item 6.3.2.
Nos casos onde não se alcancem alturas mínimas nas travessias de rua, deverão ser utilizados postes de 9m (nove metros).
- d) O poste deverá ser engastado com a profundidade mínima terminada pela seguinte expressão:
 $P = L/10 + 0,60m$,
onde: L = comprimento total do poste em metros.
- e) o poste deverá ser localizado dentro dos limites da propriedade do consumidor no limite com a via pública, mesmo que encostado no muro, e nunca na via pública.

6.3.5 RAMAL DE ENTRADA SUBTERRÂNEO

Desde que plenamente justificado, poderá ser autorizado o uso do ramal de entrada subterrâneo, partindo diretamente do poste da DCELT ENERGIA. Para tal, deverão ser atendidos os seguintes requisitos:

- a) Havendo interesse do consumidor em ser atendido por ramal de entrada subterrâneo a partir de poste de propriedade da distribuidora, observadas a viabilidade técnica e as normas da DCELT ENERGIA, o ponto de entrega se situará na conexão deste ramal com a rede da distribuidora, desde que esse ramal não ultrapasse propriedades de terceiros ou vias públicas, exceto calçadas, em conformidade ANEEL 414/2010.
- b) Na hipótese do parágrafo anterior, o consumidor assume integralmente os custos adicionais decorrentes e de eventuais modificações futuras, bem como se responsabiliza pela obtenção de autorização do poder público para execução da obra de sua responsabilidade.
- c) Todo ramal de entrada subterrâneo deve ser continuamente sinalizado por um elemento de advertência (por exemplo, fita colorida) não sujeito a deterioração, situado, no mínimo, a 10 cm (dez centímetros) acima do eletroduto.
- d) Não deverá cortar terrenos de terceiros, ou passar sob área construída.
- e) Os condutores deverão ser de cobre, multipolares ou unipolares, Classe 1 ou 2, próprios para instalações em locais não abrigados e sujeitos a umidade, com isolamento mínimo para 1.000 V.
- f) os condutores deverão ser marcados em ambas as extremidades, na mesma seqüência de fases da rede da DCELT ENERGIA, através de anilhas (fitas plásticas).
- g) O condutor neutro deverá ser de cor azul claro.
- h) Não serão permitidas emendas nos condutores subterrâneos.



DCELT
ENERGIA

Distribuidora
Catarinense de
Energia Elétrica

- i) A instalação dos condutores subterrâneos deverá ser feita após instalação completa dos condutos, na presença de funcionário da DCELT ENERGIA.
- j) As extremidades dos condutores, junto a rede da DCELT ENERGIA, deverão ser protegidas contra infiltração de água, com silicone e fita de auto-fusão.
- k) Junto ao poste da DCELT ENERGIA deverá ser deixada uma sobra de 2m (dois metros) de condutores na caixa de passagem.
- l) Junto ao poste da DCELT ENERGIA, os condutores deverão ser instalados dentro de eletroduto de ferro galvanizado à fusão, de seção adequada, numa altura em que o cabeçote galvanizado ("curva tatu") fique a 30 cm (trinta centímetros) da rede de baixa tensão da DCELT ENERGIA. Ver FIGURA nº 03.
- m) No passeio, os condutores subterrâneos deverão ser instalados dentro de eletrodutos de Ferro Galvanizado protegidos por envelope de concreto, com profundidade mínima de 60 cm (sessenta centímetros). O eletroduto deverá ser instalado com declividade em apenas um sentido.
- n) As dimensões dos condutos será determinada pela tabela nº 02, não devendo ser inferior a 2".
- p) O eletroduto de entrada, junto ao poste, deverá ser devidamente aterrado, através de condutor de cobre nu, seção mínima 16 mm², conectado a uma haste de aterramento ou a malha de aterramento da instalação. A conexão eletroduto/condutor poderá ser feita através de parafuso com porca de metal e terminal reto.
- q) Em toda sua extensão, os condutos deverão apresentar declividade em um único sentido.
- r) Serão usadas, a 50 cm do poste de derivação da DCELT ENERGIA e, em qualquer mudança de direção dos condutores, caixas de passagem em concreto ou alvenaria, com sistema de drenagem, com tampa de ferro fundido e com o nome Energia, identificando assim o uso específico da mesma. Ver figuras 16 e 17.
- s) De acordo com a extensão do ramal subterrâneo, deverão ser instaladas caixas de passagem, com espaçamento máximo entre elas de 15 em 15 metros.
- t) As caixas de passagem serão individuais e exclusivas para cada entrada de energia, não podendo ser utilizadas para outras finalidades.
- u) Os cabos poderão ser encordoamento classe 4 ou 5 desde que tenham terminais TCM curto nas extremidades.

6.3.6 PROTEÇÃO

- a) Em toda unidade consumidora deverá ser utilizado disjuntor termomagnético, MONOFÁSICO, BIFÁSICO ou TRIFÁSICO, conforme o tipo de fornecimento, de modo que permita interromper o fornecimento de energia elétrica e assegure uma proteção adequada.
- b) O disjuntor termomagnético deverá ser localizado na caixa de medição e antes do medidor.
- c) Deverá haver continuidade do neutro, não sendo permitido o uso de nenhum dispositivo capaz de causar sua interrupção.
- d) A corrente nominal do disjuntor deverá ser determinada conforme item 6.3.1.
- e) No caso de edifícios de uso coletivo, deverá ser instalado um disjuntor geral para todo o edifício, dimensionado de acordo com o item 7.3.
- f) Existindo mais de um quadro de medição no edifício, cada um destes quadros deverá ter sua proteção geral, através de disjuntor termomagnético, dimensionado de acordo com o item 7.3.
- g) No caso de duas ou mais unidades consumidoras, a proteção de cada medidor deverá ser identificada com o número da unidade de consumo correspondente. A marcação do número de identificação deverá ser feita externamente na tampa do quadro e junto aos disjuntores através de plaquetas metálicas ou de acrílico, rebitadas ou aparafusadas, não sendo permitido o uso de adesivos ou pintura.
- h) Em todas as unidades consumidoras, deverá ser instalado, DPS – Dispositivo de Proteção contra Surtos em classe adequada conforme sua utilização, instalada em caixa adequada para isto, conforme **Desenhos 18, 19 e 20.**

6.3.7 MEDIÇÃO

6.3.7.1 DISPOSIÇÕES GERAIS



DCELT
ENERGIA

Distribuidora
Catarinense de
Energia Elétrica

- a) A medição será única e individual e instalada em caixa metálica, sendo que a energia fornecida a cada unidade consumidora deverá ser medida num só ponto.
- b) Não será permitida medição única a mais de uma unidade consumidora, ou mais de uma medição a uma única unidade consumidora na mesma propriedade.
- c) A medição poderá ser instalada no corpo da edificação, mureta, parede ou poste, no limite da propriedade com a via pública, observando-se o disposto no item 6.3.7.5 (medição agrupada). Quando a medição for instalada em lugares externos (em mureta de medição ou corpo da edificação), a mesma deverá possuir pingadeira adequada com aba mínima de 10 cm, e inclinação de 20%. Em casos onde não puder ser respeitado esta instalação, o projetista deverá fazer uma consulta prévia a DCELT ENERGIA, para que seja feita a devida verificação e estudos.
- d) Estando a caixa do medidor embutida em muro, mureta ou parede, estes deverão estar arrematados por ocasião da ligação.
- e) Em edifícios de uso coletivo e nas medições agrupadas os condutores do ramal de entrada deverão possuir nas suas extremidades anilhas, fitas plásticas, a fim de identificar as fases conforme a rede de distribuição da DCELT ENERGIA.
- f) Em edifícios de uso coletivo e sempre que existir agrupamento de medição, as caixas de medidores deverão ser marcadas externamente com o número do apartamento, residência, ou sala comercial, de forma a identificá-los com os respectivos consumidores em ordem seqüencial da esquerda para a direita e de cima para baixo, iniciando sempre pelo condomínio, através de plaquetas aparafusadas ou rebitadas.
- g) Nas medições agrupadas e em edifícios de uso coletivo as unidades consumidoras deverão ser distribuídas entre as fases existentes da rede de distribuição da DCELT ENERGIA, atendendo sempre o item 6.3.1.
- h) Mesmo sendo especificado o fornecimento a 2 (dois) fios, permite-se a instalação de caixa para medidor polifásico, caso o consumidor tenha previsão de aumento de carga.
- i) No caso de edifícios de uso coletivo, o Quadro de Medição deverá ter capacidade de reserva de no mínimo 1 (um) medidor.
- j) Em lojas ou escritórios sem hall de entrada, residências com muro alto, grades, portões chaveados, portões eletrônicos, cães-de-guarda e outro dispositivo que dificulte o acesso do leiturista da DCELT ENERGIA, a medição deverá ser instalada com "Caixa de Medição com Leitura pela Calçada" tipo LC. Ver figura 09.
- k) O barramento de Quadros de Medição deverá ser dimensionado de acordo com a tabela 08.
- l) A linha do centro do visor da caixa de medição deverá ficar a uma altura de 1,50m (um metro e cinquenta centímetros) em relação ao piso acabado ou solo, admitindo-se uma variação de 10 cm (dez centímetros) para mais ou menos.
- m) Nas caixas de medição não embutidas, deverá ser efetuada vedação nas junções dos eletrodutos com as caixas, com silicone, para evitar infiltração de água.
- o) Em ligações localizadas nas propriedades localizadas no perímetro rural, não serão permitidas ligações em pontaletes com a caixa de medição na propriedade do consumidor.
- p) Nos quadros de medição individual e coletivo deverão ser instalados no lado do disjuntor de cada unidade consumidora (lado direito da linha) uma borneira para fases e neutro de conector tipos WEG - BTWP 35, PHOENIX UK 35, ABB ZS 35 ou WEIDMULLER WDU 35, fixados em trilho DIN de 35mm, ou em polietileno da Sindal, para apoio aos cabos antes de executada a ligação da UC e, quando retirado o medidor, por suspensão de fornecimento ou por pedido de desligamento da UC. Para a ligação os cabos deverão ter comprimento para retirada da borneira e conectados direto no medidor.

6.3.7.2 LOCALIZAÇÃO

A DCELT ENERGIA reserva o direito de, em qualquer caso, indicar o local mais apropriado para instalação da medição, observadas, entretanto, as seguintes disposições:

- a) Será localizada na propriedade do consumidor e em local de livre acesso, sempre na divisa do terreno com a via pública, exceto nos casos previstos no item 6.3.7.1 (o).
- b) No caso de edifícios de uso coletivo, não serão fixados os limites de afastamento da via pública para a localização dos quadros de medição, porém, a seção dos condutores deverá ser



DCELT
ENERGIA

Distribuidora
Catarinense de
Energia Elétrica

- compatível com as perdas e quedas de tensão determinadas pelas normas da NBR-5410, sendo respeitadas as condições impostas no item 6.3.7, sendo a mesma sempre localizada em local de livre acesso.
- c) Sua instalação deverá ser na entrada principal da edificação, do portão de serviço ou corredor de entrada da edificação. **Para estes casos consultar a DCELT ENERGIA.**
 - d) Não serão aceitos locais de difícil acesso, com má iluminação e sem condições de segurança, tais como:
 - Recintos fechados.
 - Copas, cozinhas e dormitórios.
 - Dependências sanitárias.
 - Garagens fechadas.
 - Interiores de vitrines.
 - Áreas entre prateleiras.
 - Proximidades de máquinas, bombas, tanques, reservatórios, fogões e caldeiras.
 - Sob escadas e rampas.
 - Pavimento superior de qualquer tipo de prédio com residência única.
 - Locais sujeitos a inundações, poeira, gases combustíveis ou corrosivos, trepidação excessiva ou abaloamento de veículos.
 - No interior das unidades consumidoras.
 - e) Na impossibilidade de instalação da medição na parede da edificação, a mesma poderá ser instalada:
 - Em muro ou mureta, localizado no limite da via pública.
 - Em poste particular, localizado no limite da via pública.
 - f) Não serão permitidos Quadros de Medição em mureta, junto aos postes da DCELT ENERGIA.
 - g) Quando o quadro de medição for localizado na parte externa de edifícios de uso coletivo, o mesmo deverá ser instalado em mureta própria devidamente fixada na parede do prédio, com pingadeira adequada com aba mínima de 10 (dez) centímetros e inclinação de 20 (vinte) %.
 - h) Quando se tratar de edificações ou lojas no alinhamento via pública, sem áreas laterais ou de condomínio, a DCELT ENERGIA deverá ser consultada para definição do local da medição.

6.3.7.3 INSTALAÇÃO

Os equipamentos de medição serão instalados e ligados pela DCELT ENERGIA após a vistoria da entrada de serviço e apresentação da ART de execução do responsável técnico pelas instalações elétricas da edificação

Obs.: A ART de execução só será exigida para o caso das edificações de uso coletivo, unidades consumidoras individual com carga instalada superior a 50kW, e nas edificações onde a entrada de energia for subterrânea, independentemente da carga instalada.

6.3.7.4 MEDIÇÃO INDIVIDUAL

As caixas para medição individual e instalação dos equipamentos de proteção, deverão ser metálicas, conforme indicado na figura 13.

"OBS: Recomenda-se o uso de caixas e/ou quadro para medidores produzidos com o material NORYL."

6.3.7.5 MEDIÇÃO AGRUPADA

Será permitido o agrupamento máximo de:

- a) No mesmo poste particular: - Duas caixas monofásicas.
- b) Em mureta: - Três caixas monofásicas, ou - Uma caixa monofásica e uma polifásica do Tipo B, ou - Quadro com barramento.



DCELT
ENERGIA

Distribuidora
Catarinense de
Energia Elétrica

6.3.8 ATERRAMENTO

- a) Deverão ser respeitadas todas as considerações estabelecidas na NBR 5410.
- b) O neutro do ramal de entrada será ligado à terra por meio de um condutor de cobre de seção adequada não podendo ser inferior a 16mm^2 .
- c) O condutor de aterramento não poderá ter emendas ou conter dispositivo que possa causar sua interrupção.
- d) Os eletrodos de aterramento deverão ser do tipo haste de aço revestido de cobre com diâmetro nominal 5/8". O comprimento mínimo será de 2 m. Poderão ser utilizados outros tipos de eletrodos, desde que especificados na NBR 5410. Não será permitido o emprego de canalização de água, gás, etc., para aterrar o condutor neutro.
- e) A conexão do condutor de aterramento ao eletrodo será feita utilizando-se conectores, de material à prova de corrosão, sob pressão de parafusos e sem utilizar solda de estanho. Esta conexão deve ser acessível para vistoria.
- f) O ponto de conexão do condutor de aterramento com o eletrodo deverá ser acessível à inspeção, sendo protegido por meio de caixa de inspeção (alvenaria, concreto ou PVC), de dimensões internas mínimas $30 \times 30 \times 40$ cm ou de diâmetro interno nominal 25 cm e comprimento de 40 cm, com tampa de concreto armado e 01(uma) alça retrátil. Ver figura 11.
- g) No trecho de descida, junto a parede, mureta ou poste, o condutor de aterramento, deverá ser protegido por um eletroduto de PVC rígido, tamanho nominal mínimo 25 mm.
- h) Os edifícios de uso coletivo deverão possuir uma malha de aterramento de no mínimo 05 (cinco) hastes dispostas em linha, espaçadas de 3 metros cada haste, interligados através de condutor de cobre nu, seção mínima 25mm^2 .
- i) O valor da resistência de aterramento, em qualquer época do ano, não deverá ultrapassar 10 ohms. No caso de não ser atingido este limite, deverão ser dispostos em linha tantos eletrodos quantos forem necessários, interligados entre si com a mesma bitola do condutor de aterramento.

7. EDIFÍCIOS DE USO COLETIVO

7.1 TENSÃO DE FORNECIMENTO

O fornecimento de energia elétrica aos edifícios de uso coletivo será em tensão secundária de distribuição, desde que, a potência por unidade consumidora não ultrapasse a 75 kW.

7.2 DIMENSIONAMENTO DAS UNIDADES CONSUMIDORAS

Os condutores, proteção e eletrodutos de cada unidade consumidora individual com carga instalada até 75 kW, deverão ser dimensionados de acordo com a tabela 01.

7.3 DIMENSIONAMENTO DA ENTRADA DE SERVIÇO DO EDIFÍCIO

Para o dimensionamento da entrada de serviço de edifícios e uso coletivo deverão ser observados os seguintes elementos:

- a) Demanda de potência total do edifício.
- b) Capacidade de condução de corrente dos condutores conforme NBR 5410.
- c) Queda de tensão permissível conforme NBR 5410.
- d) Seletividade entre as unidades consumidoras instaladas, e disjuntor geral calculado.

A seção máxima admitida para o ramal de ligação aéreo deverá ser 120mm^2 para cabo multiplexado de alumínio. Para condutores de seções maiores a ligação deverá ser feita através de ramal de entrada subterrâneo.

A seção mínima para o condutor de aterramento deverá ser dimensionada conforme NBR 5410.

Deverão ser observadas as condições de coordenação entre condutores e dispositivos de proteção definidos pela NBR 5410.

No dimensionamento da entrada de serviço de edifícios de uso coletivo deverá ser observada a seletividade entre a proteção geral e as proteções individuais, ou seja, não poderá existir disjuntor de unidade consumidora com corrente nominal igual ou superior a do disjuntor geral.



DCELT
ENERGIA

Distribuidora
Catarinense de
Energia Elétrica

Para as entradas subterrâneas, a seção do ramal de entrada de cobre máximo deverá ser de 150mm². Caso seja necessário um condutor de seção maior, devido a corrente nominal demanda, o número de condutores por fase deverá ser duplicado, não ultrapassando a seção de 150mm².

Para conjuntos habitacionais de Edifícios, com mais de um Edifício, a entrada para conjunto de blocos deverá ser limitada em 150 kVA e no máximo 100 unidades consumidoras UC, caso a demanda ou o número de UC's ultrapasse este valor, deverá dividir em 2 ou mais entradas para ligação dos blocos ou conjunto de blocos.

7.4 CÁLCULO DA DEMANDA

O dimensionamento dos componentes da entrada de serviço (ramais de ligação e de entrada, alimentadores, proteção, etc), das edificações de uso coletivo e dos conjuntos residenciais, deve ser feita pela demanda calculada.

Na determinação da demanda, o projetista responsável pelo projeto elétrico, pode adotar o critério que julgar conveniente, desde que o mesmo não apresente valores da demanda inferiores aos calculados pelo método a seguir descrito:

$$DT = 1,20 \times (D1 + D2) + E + G$$

Sendo:

$$D1 = F \times A$$

$$D2 = (B + C + D)$$

Onde:

DT = Demanda total

D1 = Demanda dos aptos residenciais

D2 = Demanda do condomínio

A = Demanda por apartamento em função de sua área útil, conforme tabela 05.

F = Fator de diversidade em função do nº de apartamentos, conforme tabela 06.

B = Demanda referente a iluminação das áreas comuns (áreas do condomínio), aplicando os seguintes fatores de demanda:

-100% para os primeiros 10 kW

- 25% para as cargas acima de 10 kW. Considerar fator de potência 0,9.

C = Demanda referente às tomadas das áreas comuns (áreas do condomínio), aplicando o seguinte fator de demanda: 20% da carga total. Considerar fator de potência 0,9.

D = Demanda relativa aos motores elétricos, conforme tabela 07.

E = Demanda das cargas especiais (saunas, centrais de refrigeração ou aquecimento, iluminação de quadras esportivas, aparelho de solda, equipamentos de raio X, etc), aplicando-se o fator de demanda 100%.



DCELT
ENERGIA

Distribuidora
Catarinense de
Energia Elétrica

G = Demanda relativa a lojas, escritórios e outros, conforme tabela nº 04.

NOTAS:

Para os edifícios cujos apartamentos não tenham a mesma área, o método poderá ser adotado determinando-se a área útil a ser aplicada na tabela 05 pela média ponderada das áreas envolvidas.

Exemplo:

Edifício com 15 apartamentos, sendo 10 com área útil de 80 m² e 5 com área útil de 110 m², deve ser tratado como um edifício com 15 apartamentos de 90 m².

A tabela 05 é aplicável na determinação da demanda de apartamentos com área útil de até 400 m².

Para apartamentos com área superior, deverá ser feito o cálculo através da fórmula:

$$Y = 0,034939 \times (A) + 0,895075$$

Onde:

Y = demanda do apartamento em kVA.

A = área útil em m² do apartamento.

7.5 COLUNA MONTANTE (PRUMADAS)

As prumadas elétricas deverão ser instaladas exclusivamente em áreas de uso comum, circulação, etc, não sendo permitida sua instalação em paredes ou pisos internos de quaisquer das unidades consumidoras do edifício.

7.6 EXEMPLO DE CÁLCULO DA DEMANDA

Um edifício residencial com 15 apartamentos de 150 m² (área útil), e com as seguintes cargas de condomínio:

2 elevadores de 10 CV.

1 bomba de 5 CV

Carga de iluminação: 8 kW

Carga de tomadas: 3 kW

Demanda dos apartamentos: $D1 = F \times A$

A: da tabela 05: apartamentos 150 m² - A = 3,10 kVA/apto.

F: da tabela 06: 15 apartamentos - F = 13,54 aptos.

$D1 = 13,54 \times 3,10 = 41,97$ kVA.

Demanda do condomínio: $D2 = (B + C + D)$

Iluminação: B = 100 % de 8 kW/0,9 = 8,89 kVA.

Tomadas: C = 20 % de 3 kW/0,9 = 0,67 kVA.

Motores: D

Da tabela 07: 1 bomba de 5 CV = 6,02 kVA.

Da tabela 07: 2 elevadores de 10 CV = 17,31 kVA.

$D = 6,02 + 17,31 = 23,33$ Kva



DCELT
ENERGIA

Distribuidora
Catarinense de
Energia Elétrica

$$D2 = 8,89 + 0,67 + 23,33 = 32,89 \text{ kVA.}$$

Demanda total: $DT = 1,20 \times (D1 + D2)$

$$DT = 1,2 (41,97 + 32,89)$$

$$DT = 89,83 \text{ kVA}$$

TABELA 01 - DIMENSIONAMENTO DA ENTRADA DE SERVIÇO DE UNIDADES CONSUMIDORAS

Tensões de Fornecimento	Tipo de Fornecimento	Carga Instalada (kW)	Número de:		Proteção Geral (A)	Ramal de Ligação Alumínio multiplexados XLPE 1KV (mm²)	Ramal de entrada cobre (mm²)	Aterramento cobre (mm²)	Eletroduto PVC (8) T. nominal (mm) (rosca - pol)	Pontaletes de ferro galvanizado	
			Fases	Fios						T. nominal (mm) (rosca pol)	Espessura (mm) (parede)
380/220 V	M1	até 8	1	2	40	10	10	16	25 (3/4)	40 (1"1/2)	3
	B1	acima de 8 até 12	2	3	30	10	10	16	32 (1")	50 (2")	3,35
	B2	acima de 12 até 16	2	3	40	10	10	16	32 (1")	50 (2")	3,35
	T1	acima de 16 até 18	3	4	30	10	10	16	32 (1")	50 (2")	3,35
	T2	acima de 18 até 25	3	4	40	10	10	16	32 (1")	50 (2")	3,35
	T3	acima de 25 até 30	3	4	50	16	16	16	40 (1" 1/4)	65 (2" 1/2)	3,75
	T4	acima de 30 até 36	3	4	60	25	16	16	40 (1" 1/4)	65 (2" 1/2)	3,75
	T5	acima de 36 até 42	3	4	70	25	25	16	50 (1"01/2)	65 (2" 1/2)	3,75
	T6	acima de 42 até 50	3	4	90	35	35	25	60 (2")	80 (3")	3,75
	T7	acima de 50 até 60	3	4	100	50	35	25	60 (2")	80 (3")	3,75
440/220 V (Rural)	M1-R	até 8	1	2	40	10	10	16	25 (3/4)	40 (1"1/2)	3
	B1-R	acima de 8 até 12	2	3	30	10	10	16	32 (1")	50 (2")	3,35
	B2-R	acima de 12 até 16	2	3	40	10	10	16	32 (1")	50 (2")	3,35
	B3-R	acima de 16 até 21	2	3	50	16	16	16	40 (1" 1/4)	65 (2" 1/2)	3,75
	B4-R	acima de 21 até 25	2	3	60	16	16	16	40 (1" 1/4)	65 (2" 1/2)	3,75
	B5-R	acima de 25 até 37,5	2	3	80	25	35	25	60 (2")	80 (3")	3,75
	B6-R	acima de 37,5 até 50	2	3	100	35	35	25	60 (2")	80 (3")	3,75

NOTAS:

- 1) As dimensões dos eletrodutos foram especificadas conforme NBR 15465. Para outro tipo de eletroduto, as dimensões internas deverão ser equivalentes.
- 2) As seções nominais dos condutores, eletrodutos e tamanho nominal dos pontaletes são as mínimas admissíveis.
- 3) A unidade consumidora com carga instalada até 8kW, em 440/220V, pode ser atendida a 3 (três) condutores quando as condições da carga o exigirem (por exemplo: motor monofásico de 440/220V)
- 4) A unidade consumidora com carga instalada até 16kW, em 380/220V, pode ser atendida a 4 (quatro) condutores quando as condições da carga o exigirem (por exemplo: motor trifásico em 380/220V)
- 5) Na saída do medidor a seção dos condutores deverá ser a mesma do ramal de entrada, não sendo permitido o uso de condutores (cabos) flexíveis.
- 6) Para o dimensionamento dos eletrodutos do ramal de entrada subterrâneo, consultar tabela nº 02.
- 7) Para ligações agrupadas, duas ligações monofásicas no mesmo poste, o eletroduto do ramal de entrada, deverá ser dimensionada como se fosse uma ligação bifásica.
- 8) Para ligações aéreas cujo o eletroduto seja embutido, o mesmo deverá ser de Ferro Galvanizado, conforme NBR's 5597, 5598, 5410, 15465.



DCELT
ENERGIA

Distribuidora
Catarinense de
Energia Elétrica

TABELA 02 - DIMENSIONAMENTO DOS CONDUTOS SUBTERRÂNEOS / ELETRODUTOS

Cabos de Baixa Tensão (mm ²)	Condutos Subterrâneos		Eletroduto junto ao poste de entrada		Eletroduto FG embutido ou aparente - diâmetro nominal (mm ²)
	Ferro Galvanizado		Ferro galvanizado		
	Tamanho Nominal	Espessura Parede (mm)	Diâmetro Nominal (pol)	Espessura Parede (mm ²)	
10	2"	3,35	1 1/2"	3,00	32
16	2"	3,35	1 1/2"	3,00	50
25	2"	3,35	2"	3,35	60
35	2"	3,35	2"	3,35	60
50	3"	3,75	2 1/2"	3,35	75
70	3"	3,75	2 1/2"	3,35	75
95	4"	4,25	3"	3,75	85
120	4"	4,25	3"	3,75	-
150	4"	4,25	3"	3,75	-

NOTAS:

- 1) A tabela acima foi calculada para as dimensões dos eletrodutos de aço carbono, tipo pesado, conforme NBR 5598 e os de PVC rígido rosqueável, conforme 15465.
- 2) O diâmetro indicado para condutos e eletrodutos é o valor mínimo admissível.
- 3) Para o dimensionamento considera-se a instalação de 4 (quatro) cabos unipolares, por conduto ou eletroduto, com isolamento até 1kV.
- 4) Os valores entre parênteses referem-se ao diâmetro externo em milímetros dos condutos ou eletrodutos.



Distribuidora
Catarinense de
Energia Elétrica

TABELA 03 - POSTES DE CONCRETO

DCELT

Tipos de fornecimento	Carga mínima a 20cm do topo (daN)	Concreto armado (DT)	Ramal de serviço (condutores máximos por tipo de poste)
		Seção topo (cm)	
M1 - R	150	10 x 12	2 fios 10 mm ² Cu
M1 - B1 - B2	150	10 x 12	3 fios 10 mm ² Cu
B3 - B4 - B5 - B6	300	11 x 14	3 fios 35 mm ² Cu
T1 - T2	150	10 x 12	4 fios 10 mm ² Cu
T3 - T4 - T5	300	11 x 14	4 fios 25 mm ² Cu
T6 - T7 - T8	600	11 x 14	4 fios 70 mm ² Cu

NOTAS:

1) Os postes devem apresentar obrigatoriamente as seguintes identificações, gravadas de forma legível e indelével no concreto.

- A - Nome ou marca comercial do fabricante.
- B - Data (dia, mês e ano) de fabricação.
- C - Comprimento nominal, em metros.
- D - Resistência nominal em daN.

2) O comprimento nominal mínimo do poste deve estar de acordo com o item 6.3.4 – poste particular.

TABELA 04 – FATOR DE DEMANDA DE ILUMINAÇÃO E TOMADAS

Descrição	Fator de Demanda (%)
Auditório, salões para exposições e semelhantes	100
Bancos, lojas e semelhantes	100
Barbearias, salões de beleza e semelhantes	100
Clubes e semelhantes	100
Escolas e semelhantes	100 para os primeiros 12kW 50 para o que exceder de 12kW
Escritórios (edifício de)	100 para os primeiros 20kW 70 para o que exceder de 20kW
Garagens comerciais e semelhantes	100
Hospitais e semelhantes	40 para os primeiros 50kW 20 para o que exceder de 50kW
Hotéis e semelhantes	100
Igrejas e semelhantes	100
Restaurantes e semelhantes	100
NOTA:	
1) Aparelhos de ar-condicionado tipo janela, deverão previstos com potência mínima de 2.500W	



Distribuidora
Catarinense de
Energia Elétrica

DCELT
ENERGIA

TABELA 05 - CÁLCULO DE DEMANDA DE APARTAMENTOS EM FUNÇÃO DA ÁREA

Área m ²	Dem kVA	Área m ²	Dem kVA	Área m ²	Dem kVA	Área m ²	Dem kVA	Área m ²	Dem kVA	Área m ²	Dem kVA	Área m ²	Dem kVA	Área m ²	Dem kVA
		51	1,18	101	2,17	151	3,12	201	4,03	251	4,91	301	5,78	351	6,63
		52	1,20	102	2,19	152	3,13	202	4,04	252	4,93	302	5,80	352	6,65
		53	1,22	103	2,21	153	3,15	203	4,06	253	4,95	303	5,81	353	6,66
		54	1,24	104	2,23	154	3,17	204	4,08	254	4,96	304	5,83	354	6,68
		55	1,26	105	2,25	155	3,19	205	4,10	255	4,98	305	5,85	355	6,70
		56	1,28	106	2,27	156	3,21	206	4,12	256	5,00	306	5,86	356	6,72
		57	1,30	107	2,29	157	3,23	207	4,13	257	5,02	307	5,88	357	6,73
		58	1,32	108	2,31	158	3,25	208	4,15	258	5,03	308	5,90	358	6,75
		59	1,34	109	2,33	159	3,26	209	4,17	259	5,05	309	5,92	359	6,77
		60	1,36	110	2,35	160	3,28	210	4,19	260	5,07	310	5,93	360	6,78
		61	1,38	111	2,37	161	3,30	211	4,20	261	5,09	311	5,95	361	6,80
		62	1,40	112	2,39	162	3,32	212	4,22	262	5,10	312	5,97	362	6,82
		63	1,43	113	2,40	163	3,34	213	4,24	263	5,12	313	5,98	363	6,83
		64	1,45	114	2,42	164	3,36	214	4,26	264	5,14	314	6,00	364	6,85
		65	1,47	115	2,44	165	3,37	215	4,28	265	5,16	315	6,02	365	6,87
		66	1,49	116	2,46	166	3,39	216	4,29	266	5,17	316	6,04	366	6,88
		67	1,51	117	2,48	167	3,41	217	4,31	267	5,19	317	6,05	367	6,90
		68	1,53	118	2,50	168	3,43	218	4,33	268	5,21	318	6,07	368	6,92
		69	1,55	119	2,52	169	3,45	219	4,35	269	5,23	319	6,09	369	6,93
20	1,00	70	1,57	120	2,54	170	3,47	220	4,36	270	5,24	320	6,10	370	6,95
21	1,00	71	1,59	121	2,56	171	3,48	221	4,38	271	5,26	321	6,12	371	6,97
22	1,00	72	1,61	122	2,57	172	3,50	222	4,40	272	5,28	322	6,14	372	6,98
23	1,00	73	1,63	123	2,59	173	3,52	223	4,42	273	5,29	323	6,16	373	7,00
24	1,00	74	1,65	124	2,61	174	3,54	224	4,44	274	5,31	324	6,17	374	7,02
25	1,00	75	1,67	125	2,63	175	3,56	225	4,45	275	5,33	325	6,19	375	7,03
26	1,00	76	1,69	126	2,65	176	3,57	226	4,47	276	5,35	326	6,21	376	7,05
27	1,00	77	1,71	127	2,67	177	3,59	227	4,49	277	5,36	327	6,22	377	7,07
28	1,00	78	1,73	128	2,69	178	3,61	228	4,51	278	5,38	328	6,24	378	7,09
29	1,00	79	1,75	129	2,71	179	3,63	229	4,52	279	5,40	329	6,26	379	7,10
30	1,00	80	1,76	130	2,73	180	3,65	230	4,54	280	5,42	330	6,27	380	7,12
31	1,00	81	1,78	131	2,74	181	3,67	231	4,56	281	5,43	331	6,29	381	7,14
32	1,00	82	1,80	132	2,76	182	3,68	232	4,58	282	5,45	332	6,31	382	7,15
33	1,00	83	1,82	133	2,78	183	3,70	233	4,59	283	5,47	333	6,33	383	7,17
34	1,00	84	1,84	134	2,80	184	3,72	234	4,61	284	5,49	334	6,34	384	7,19
35	1,00	85	1,86	135	2,82	185	3,74	235	4,63	285	5,50	335	6,36	385	7,20
36	1,00	86	1,88	136	2,84	186	3,76	236	4,65	286	5,52	336	6,38	386	7,22
37	1,00	87	1,90	137	2,86	187	3,77	237	4,67	287	5,54	337	6,39	387	7,24
38	1,00	88	1,92	138	2,88	188	3,79	238	4,68	288	5,55	338	6,41	388	7,25
39	1,00	89	1,94	139	2,89	189	3,81	239	4,70	289	5,57	339	6,43	389	7,27
40	1,00	90	1,96	140	2,91	190	3,83	240	4,72	290	5,59	340	6,44	390	7,29
41	1,00	91	1,98	141	2,93	191	3,85	241	4,74	291	5,61	341	6,46	391	7,30
42	1,00	92	2,00	142	2,95	192	3,86	242	4,75	292	5,62	342	6,48	392	7,32
43	1,01	93	2,02	143	2,97	193	3,88	243	4,77	293	5,64	343	6,50	393	7,34
44	1,03	94	2,04	144	2,99	194	3,90	244	4,79	294	5,66	344	6,51	394	7,35
45	1,05	95	2,06	145	3,01	195	3,92	245	4,81	295	5,68	345	6,53	395	7,37
46	1,08	96	2,08	146	3,02	196	3,94	246	4,82	296	5,69	346	6,55	396	7,39
47	1,10	97	2,10	147	3,04	197	3,95	247	4,84	297	5,71	347	6,56	397	7,40
48	1,12	98	2,12	148	3,06	198	3,97	248	4,86	298	5,73	348	6,58	398	7,42
49	1,14	99	2,14	149	3,08	199	3,99	249	4,88	299	5,74	349	6,60	399	7,44
50	1,16	100	2,16	150	3,10	200	4,01	250	4,89	300	5,76	350	6,61	400	7,45

Nota: para valores intermediários de área construída, fazer interpolação entre os valores anteriores e posteriores.



Distribuidora
Catarinense de
Energia Elétrica

DCELT
ENERGIA

TABELA 06 - FATOR DE DIVERSIDADE EM FUNÇÃO DO N.º DE APARTAMENTOS

Nº aptos.	FD	Nº aptos.	FD	Nº aptos.	FD	Nº aptos.	FD	Nº aptos.	FD	Nº aptos.	FD
1	1,00	51	35,90	101	63,59	151	74,74	201	80,89	251	82,73
2	1,96	52	36,46	102	63,84	152	74,89	202	80,94	252	82,74
3	2,92	53	37,02	103	64,09	153	75,04	203	80,99	253	82,75
4	3,88	54	37,58	104	64,34	154	75,19	204	81,04	254	82,76
5	4,84	55	38,14	105	64,59	155	75,34	205	81,09	255	82,77
6	5,80	56	38,70	106	64,84	156	75,49	206	81,14	256	82,78
7	6,76	57	39,26	107	65,09	157	75,64	207	81,19	257	82,79
8	7,72	58	39,82	108	65,34	158	75,79	208	81,24	258	82,80
9	8,68	59	40,38	109	65,59	159	75,94	209	81,29	259	82,81
10	9,64	60	40,94	110	65,84	160	76,09	210	81,34	260	82,82
11	10,42	61	41,50	111	66,09	161	76,24	211	81,39	261	82,83
12	11,20	62	42,06	112	66,34	162	76,39	212	81,44	262	82,84
13	11,98	63	42,62	113	66,59	163	76,54	213	81,49	263	82,85
14	12,76	64	43,18	114	66,84	164	76,69	214	81,54	264	82,86
15	13,54	65	43,74	115	67,09	165	76,84	215	81,59	265	82,87
16	14,32	66	44,30	116	67,34	166	76,99	216	81,64	266	82,88
17	15,10	67	44,86	117	67,59	167	77,14	217	81,69	267	82,89
18	15,88	68	45,42	118	67,84	168	77,29	218	81,74	268	82,90
19	16,66	69	45,98	119	68,09	169	77,44	219	81,79	269	82,91
20	17,44	70	46,54	120	68,34	170	77,59	220	81,84	270	82,92
21	18,04	71	47,10	121	68,59	171	77,74	221	81,89	271	82,93
22	18,65	72	47,66	122	68,84	172	77,89	222	81,94	272	82,94
23	19,25	73	48,22	123	69,09	173	78,04	223	81,99	273	82,95
24	19,86	74	48,78	124	69,34	174	78,19	224	82,04	274	82,96
25	20,46	75	49,34	125	69,59	175	78,34	225	82,09	275	82,97
26	21,06	76	49,90	126	69,79	176	78,44	226	82,12	276	82,98
27	21,66	77	50,46	127	69,99	177	78,54	227	82,14	277	82,99
28	22,26	78	51,02	128	70,19	178	78,64	228	82,17	278	83,00
29	22,86	79	51,58	129	70,39	179	78,74	229	82,19	279	83,00
30	23,46	80	52,14	130	70,59	180	78,84	230	82,22	280	83,00
31	24,06	81	52,70	131	70,79	181	78,94	231	82,24	281	83,00
32	24,66	82	53,26	132	70,99	182	79,04	232	82,27	282	83,00
33	25,26	83	53,82	133	71,19	183	79,14	233	82,29	283	83,00
34	25,86	84	54,38	134	71,39	184	79,24	234	82,32	284	83,00
35	26,46	85	54,94	135	71,59	185	79,34	235	82,33	285	83,00
36	27,06	86	55,50	136	71,79	186	79,44	236	82,37	286	83,00
37	27,66	87	56,06	137	71,99	187	79,54	237	82,39	287	83,00
38	28,26	88	56,62	138	72,19	188	79,64	238	82,42	288	83,00
39	28,86	89	57,18	139	72,39	189	79,74	239	82,44	289	83,00
40	29,46	90	57,74	140	72,59	190	79,84	240	82,47	290	83,00
41	30,06	91	58,30	141	72,79	191	79,94	241	82,49	291	83,00
42	30,66	92	58,86	142	72,99	192	80,04	242	82,52	292	83,00
43	31,26	93	59,42	143	73,19	193	80,14	243	82,54	293	83,00
44	31,86	94	59,98	144	73,39	194	80,24	244	82,57	294	83,00
45	32,46	95	60,54	145	73,59	195	80,34	245	82,59	295	83,00
46	33,06	96	61,10	146	73,79	196	80,44	246	82,62	296	83,00
47	33,66	97	61,66	147	73,99	197	80,54	247	82,64	297	83,00
48	34,22	98	62,22	148	74,19	198	80,64	248	82,67	298	83,00
49	34,78	99	62,78	149	74,39	199	80,74	249	82,69	299	83,00
50	35,34	100	63,34	150	74,59	200	80,84	250	82,72	300	83,00



Distribuidora
Catarinense de
Energia Elétrica

DCELT
ENERGIA

TABELA 07 - DETERMINAÇÃO DA POTÊNCIA EM FUNÇÃO DA QUANTIDADE DE MOTORES (VALORES EM KVA)

MOTORES TRIFÁSICOS

Potência do motor (CV)	Quantidade de motores para mesmo tipo de instalação									
	1	2	3	4	5	6	7	8	9	10
	Fator de diversidade									
	1,0	1,5	1,9	2,3	2,7	3,0	3,3	3,6	3,9	4,2
1/3	0,65	0,98	1,24	1,50	1,76	1,95	2,15	2,34	2,53	2,73
½	0,87	1,31	1,65	2,00	2,35	2,61	2,87	3,13	3,39	3,65
¾	1,26	1,89	2,39	2,90	3,40	3,78	4,16	4,54	4,91	5,29
1	1,52	2,28	2,89	3,50	4,10	4,56	5,02	5,47	5,93	6,38
1 1/2	2,17	3,26	4,12	4,99	5,86	6,51	7,16	7,81	8,46	9,11
2	2,70	4,05	5,13	6,21	7,29	8,10	8,91	9,72	10,53	11,34
3	4,04	6,06	7,68	9,29	10,91	12,12	13,33	14,54	15,76	16,97
4	5,03	7,55	9,56	11,57	13,58	15,09	16,60	18,11	19,62	21,13
5	6,02	9,03	11,44	13,85	16,25	18,06	19,87	21,67	23,48	25,28
7 1/2	8,65	12,98	16,44	19,90	23,36	25,95	28,55	31,14	33,74	36,33
10	11,54	17,31	21,93	26,54	31,16	34,02	38,03	41,54	45,01	48,47
12 1/2	14,09	21,14	26,77	32,41	38,04	42,27	46,50	50,72	54,95	59,18
15	16,65	24,98	31,63	33,29	44,96	49,95	54,95	59,94	64,93	69,93
20	22,10	33,15	41,99	50,83	59,67	66,30	72,93	79,56	86,19	92,82
25	25,83	38,75	49,08	59,41	69,74	77,49	85,24	92,99	100,74	103,49
30	30,52	45,78	57,99	70,20	82,40	91,56	100,72	109,87	119,03	128,18
40	39,74	59,61	75,51	91,40	107,30	119,22	131,14	143,06	154,99	166,91
50	48,73	73,10	92,59	112,08	131,57	146,19	160,81	175,43	190,05	204,67
60	58,15	87,23	110,49	133,74	157,01	174,45	191,90	209,34	226,79	244,23
75	7,23	108,42	137,33	166,24	195,16	216,84	238,52	260,21	281,89	303,58
100	95,56	143,34	181,56	219,79	258,01	236,68	315,35	344,02	372,68	401,35
125	117,05	175,58	222,40	269,72	316,04	351,15	386,27	421,30	456,50	491,61
150	141,29	211,94	263,45	324,97	381,43	423,87	466,26	508,64	551,03	593,42
200	190,18	285,27	361,34	437,41	513,49	570,54	627,59	684,65	741,70	798,76

MOTORES MONOFÁSICOS

Potência Do motor (CV)	Quantidade de motores para mesmo tipo de instalação									
	1	2	3	4	5	6	7	8	9	10
	Fator de diversidade									
	1,0	1,5	1,9	2,3	2,7	3,0	3,3	3,6	3,9	4,2
1 / 4	0,66	0,99	1,25	1,52	1,78	1,98	2,18	2,38	2,57	2,77
1 / 3	0,77	1,15	1,46	1,77	2,08	2,31	2,54	2,77	3,00	3,23
1 / 2	1,18	1,77	2,24	2,71	3,19	3,54	3,89	4,25	4,60	4,96
3 / 4	1,34	2,01	2,25	3,03	3,62	4,02	4,42	4,82	5,23	5,63
1	1,56	2,34	2,96	3,59	4,21	4,68	5,15	5,62	6,08	6,55
1 ½	2,35	3,52	4,46	5,40	6,34	7,05	7,76	8,46	9,16	9,87
2	2,97	4,45	5,64	6,83	8,02	8,91	9,80	10,69	11,58	12,47
3	4,07	6,10	7,73	9,36	10,99	12,21	13,43	14,65	15,87	17,09
5	6,16	9,24	11,70	14,17	16,63	18,48	20,33	22,18	24,02	25,87
7 ½	8,84	13,26	16,80	20,33	23,87	26,52	29,17	31,82	34,48	37,13
10	11,64	17,46	22,12	26,77	31,42	34,92	38,41	41,90	45,40	48,89
12 ½	14,94	22,41	28,34	34,36	40,34	44,82	49,30	53,78	58,27	62,75
15	16,94	25,41	32,19	38,96	45,74	50,82	55,90	60,98	66,07	71,15



DCELT
ENERGIA

Distribuidora
Catarinense de
Energia Elétrica

**TABELA 08 - LIMITE DE CONDUÇÃO DE CORRENTE PARA BARRAS DE COBRE SE SEÇÃO
RETANGULAR**

Largura (mm) X Espessura (mm)	Nº de barras do feixe			
	1	2	3	4
	Corrente máxima admissível (A)			
15 X 2	140	240		
15 X 3	170	300		
20 X 2	185	315		
20 X 3	220	380		
20 X 5	295	500		
25 X 3	270	460		
25 X 5	350	600		
30 X 3	315	540		
30 X 5	400	700		
40 X 3	420	710		
40 X 5	520	900		
40 X 10	760	1.350	1.850	2.500
50 X 5	630	1.100	1.650	2.100
50 X 10	820	1.600	2.250	3.000
60 X 5	760	1.250	1.760	2.400
60 X 10	1.060	1.900	2.600	3.500
80 X 5	970	1.700	2.300	3.000
80 X 10	1.380	2.300	3.100	4.200
100 X 5	1.200	2.050	2.850	3.500
100 X 10	1.700	2.800	3.650	5.000
120 X 10	2.000	3.100	4.100	5.700
160 X 10	2.500	3.900	5.300	7.300
200 X 10	3000	4750	6350	8800

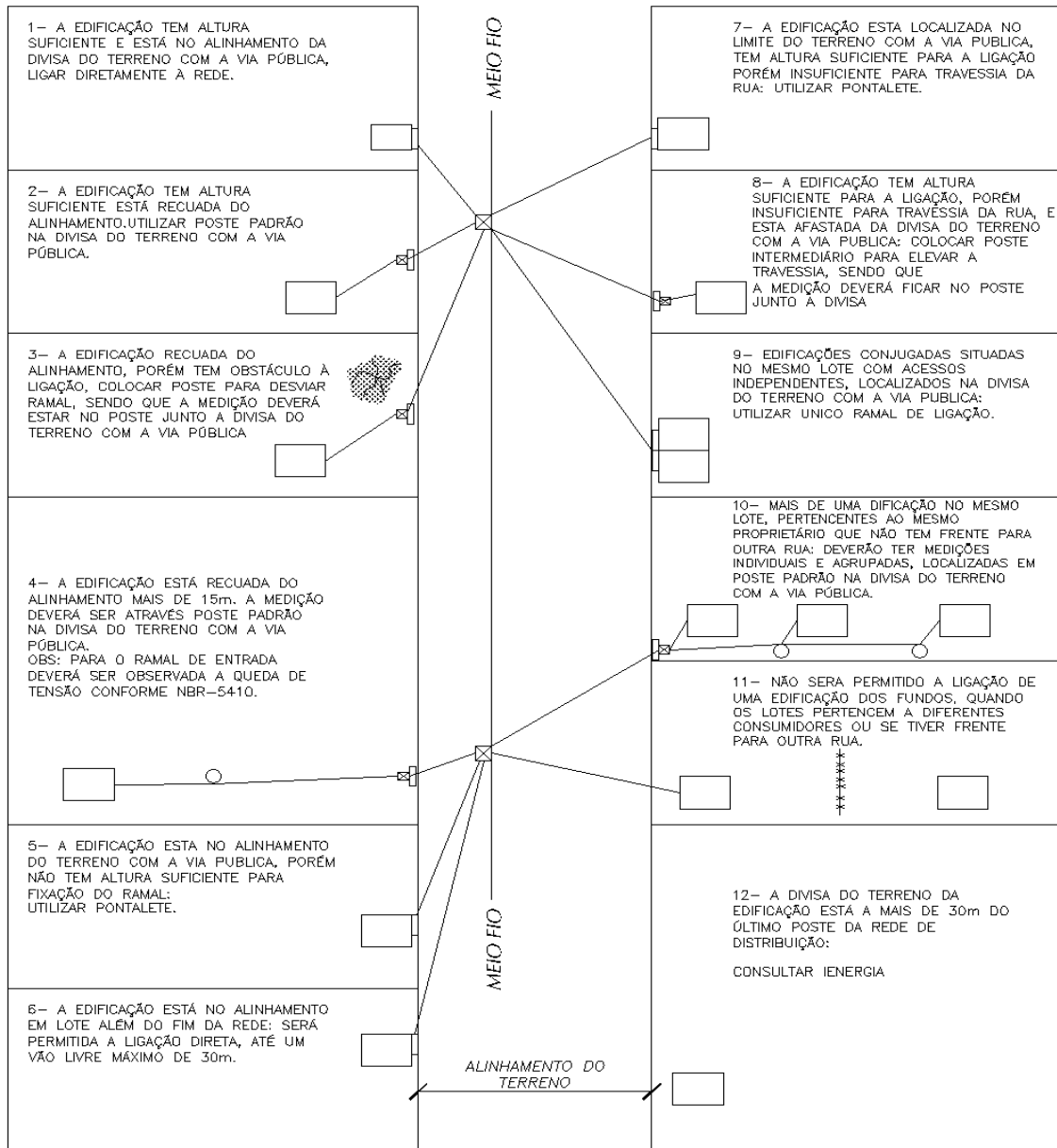
NOTAS:

- 1) Nesta tabela foram consideradas temperaturas ambientes de 30°C e temperatura de barramento de 65°C
- 2) As barras do feixe devem conservar entre si, espaçamento mínimo igual ou maior que a sua espessura sendo ideal para 4 barras o espaçamento de 50mm.
- 3) O barramento deverá ser dimensionado de acordo com a corrente da demanda e capacidade nominal do disjuntor geral, acrescido da margem de segurança de 20%.
- 4) Para disjuntores de até 100A a barra mínima por fase deverá ser de 15 x 2mm



Figura 01- CONDIÇÕES GERAIS PARA O RAMAL DE SERVIÇO

REGULAMENTO DE INSTALAÇÕES CONSUMIDORAS



GENERALIDADES:

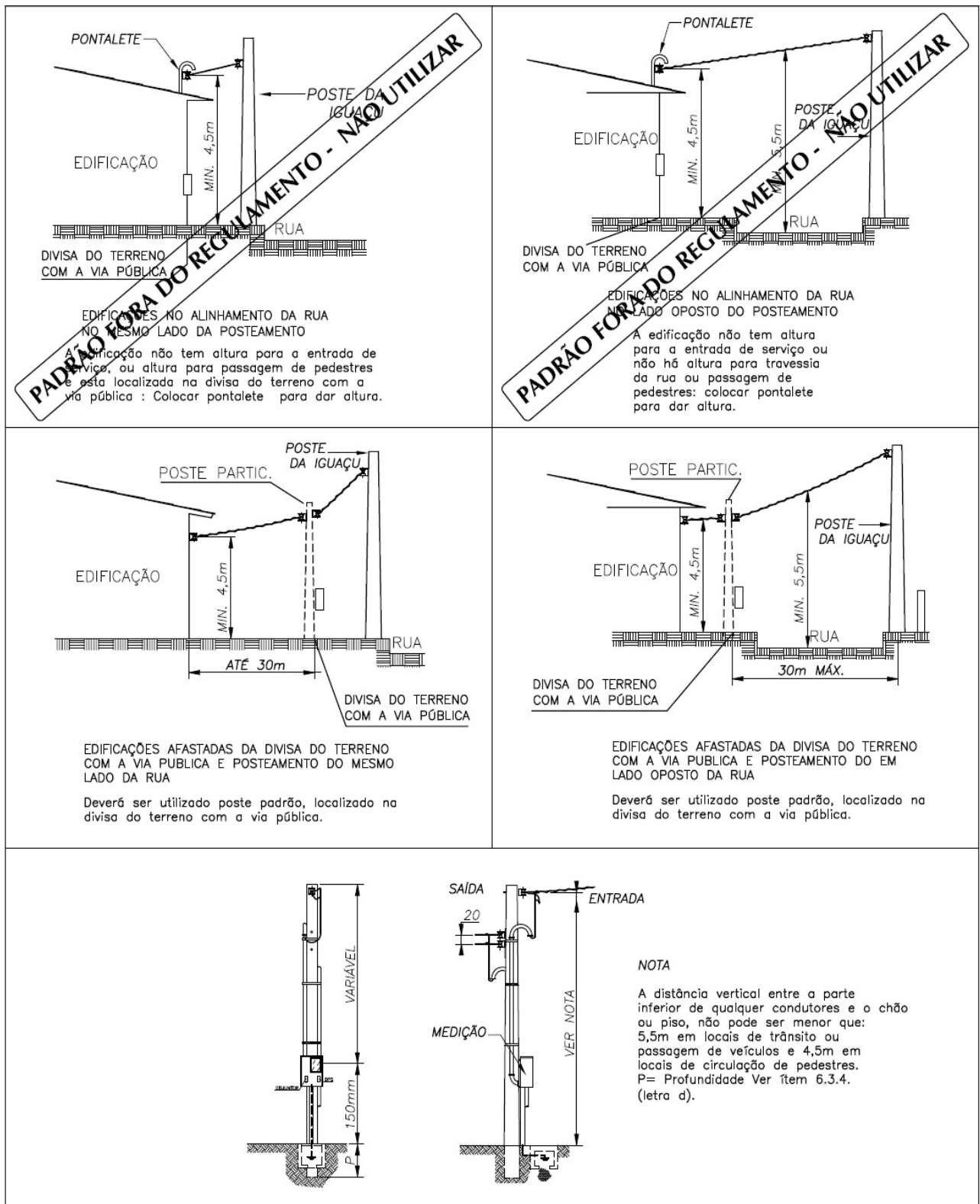
- O VÃO LIVRE DO RAMAL DE LIGAÇÃO NUNCA PODERÁ SER MAIOR DO QUE 30m.
- O RAMAL DE LIGAÇÃO, EM HIPÓTESE ALGUMA, PODERÁ CORTAR TERRENOS DE TERCEIROS.
- EM NENHUM CASO SERÁ PERMITIDA A LIGAÇÃO DO RAMAL NO MEIO DO VÃO DA REDE DE DISTRIBUIÇÃO.
- A LIGAÇÃO DE UMA EDIFICAÇÃO SITUADA EM TERRENO A MAIS DE 30m DO FIM DA REDE, SOMENTE SERÁ EFETUADA MEDIANTE EXTENSÃO DA REDE DE DISTRIBUIÇÃO.
- O RAMAL DE LIGAÇÃO DEVERÁ ENTRAR PELA FRENTE DO TERRENO, SER VISÍVEL EM TODA SUA EXTENSÃO E ESTAR LIVRE DE QUALQUER OBSTÁCULO.

TÍTULO: FORNECIMENTO EM BAIXA TENSÃO -
CONDIÇÕES GERAIS PARA O RAMAL DE LIGAÇÃO

FIGURA
01

Figura 02 – CASOS TÍPICOS DE RAMAIS DE SERVIÇO

REGULAMENTO DE INSTALAÇÕES CONSUMIDORAS



TÍTULO: FORNECIMENTO EM BAIXA TENSÃO
ELEMENTOS COMPONENTES DA ENTRADA, ALTURAS, DISTÂNCIAS E COMPOSIÇÕES

FIGURA
02

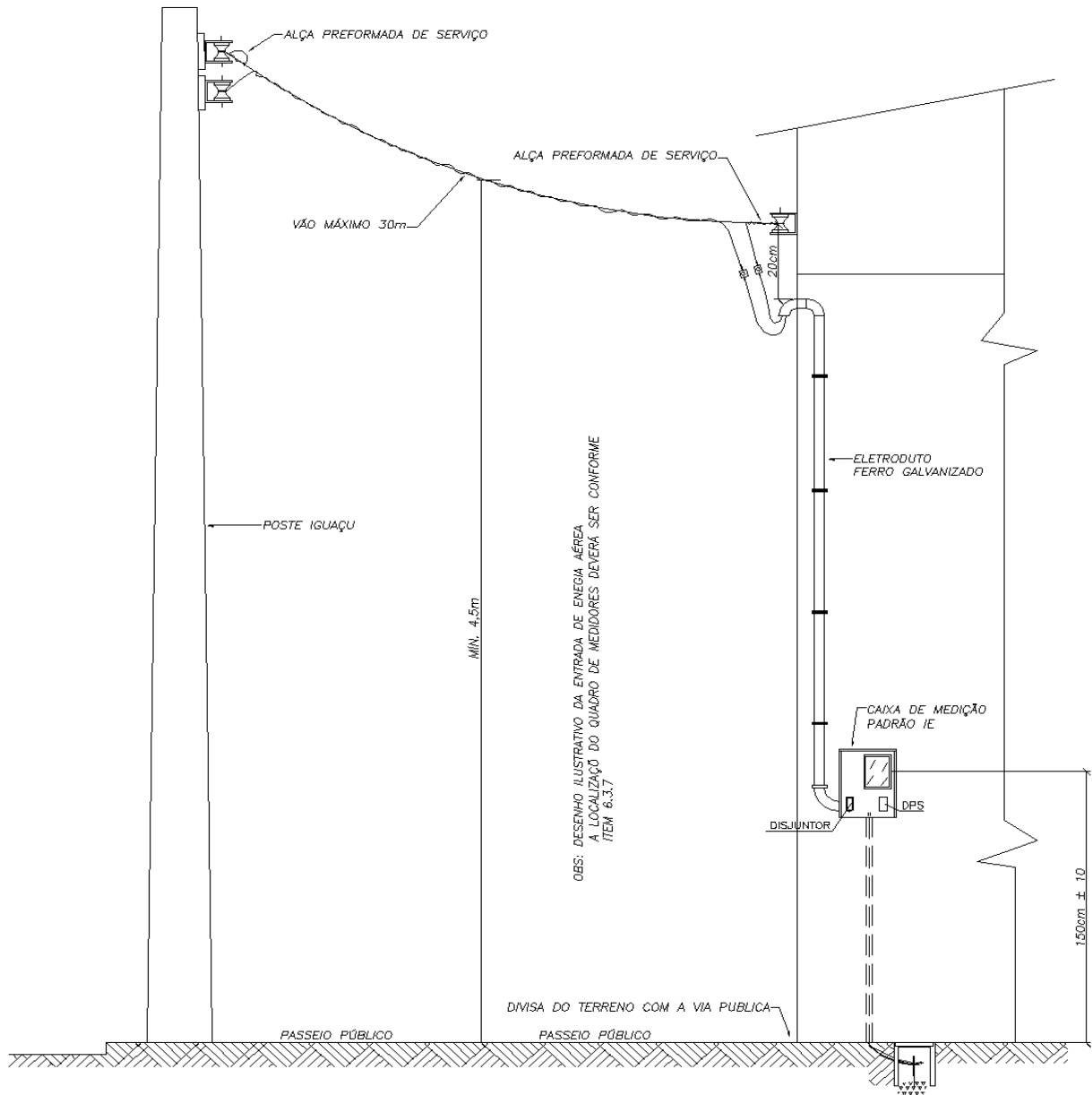


Distribuidora
Catarinense de
Energia Elétrica

DCELT
ENERGIA

Figura 04 – RAMAL DE SERVIÇO COM CABO MULTIPLEXADO

REGULAMENTO DE INSTALAÇÕES CONSUMIDORAS



NOTA:

- 1*) O RAMAL DE LIGAÇÃO PODERÁ SER TIPO DUPLEX, TRIPLEX OU QUADRUPLEX (XLPE/1KV) DE ACORDO COM O TIPO DE LIGAÇÃO.
- 2*) A FIXAÇÃO E AMARRAÇÃO SERÁ POR MEIO DE ALÇA PREFORMADA DE SERVIÇO.
- 3*) PARA FIXAÇÃO E CONEXÃO DOS CONDUTORES VER DESENHO: N°12

OBS: DESENHO ILUSTRATIVO DO RAMAL DE LIGAÇÃO MULTIPLEXADO.
A LOCALIZAÇÃO DO QUADRO DE MEDIADORES DEVERÁ SER CONFORME ITEM 6.3.7

TÍTULO: FORNECIMENTO EM BAIXA TENSÃO
RAMAL DE LIGAÇÃO COM CONDUTORES TIPO MULTIPLEX

FIGURA
04

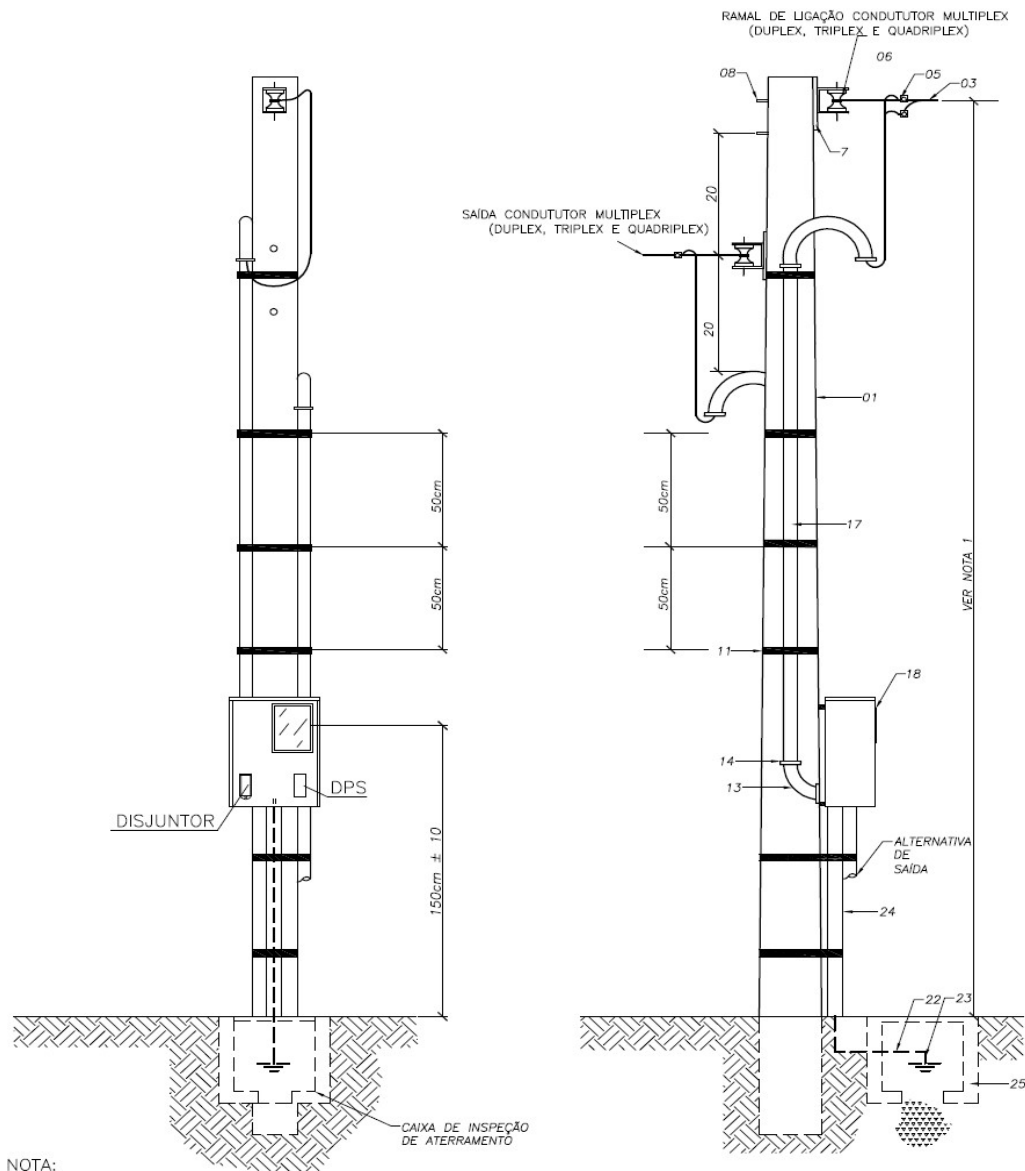


Distribuidora
Catarinense de
Energia Elétrica

DCELT
ENERGIA

Figura 05 – MEDIÇÃO A 2, 3 OU 4 CONDUTORES – INSTALAÇÃO COM POSTE

REGULAMENTO DE INSTALAÇÕES CONSUMIDORAS



- NOTA:
- 1*) A DISTÂNCIA VERTICAL ENTRE A PARTE INFERIOR DE QUALQUER CONDUTOR E O SOLO OU PISO, NÃO PODE SER INFERIOR A 5,5m EM LOCAIS DE TRÂNSITO OU PASSAGEM DE VEÍCULOS, 4,5m EM LOCAIS DE CIRCULAÇÃO DE PEDESTRES E LOCAIS DE SOLEIRA DE PORTAS E OU CRUZAMENTO DE RAMAIS.
 - 2*) SE O RAMAL DE LIGAÇÃO FOR DE ALUMÍNIO, ESTE DEVERÁ SER COLOCADO SOBRE O CONDUTOR DE COBRE, NA CONEXÃO.
 - 3*) AS DIMENSÕES INDICADAS SÃO OS VALORES MÍNIMOS EXIGIDOS EM "cm".
 - 4*) PODERÁ SER UTILIZADO, ELETRODUTO DE PVC RÍGIDO, TIPO "BENGALA".
 - 5*) ESTAS NOTAS SÃO VALIDAS PARA OS DESENHOS N°s 5 A 10

TÍTULO: FORNECIMENTO EM BAIXA TENSÃO (MONOF. BIF. TRIF.)
MEDIÇÃO A 2,3 OU 4 CONDUTORES - INSTALAÇÃO EM POSTE

FIGURA
05

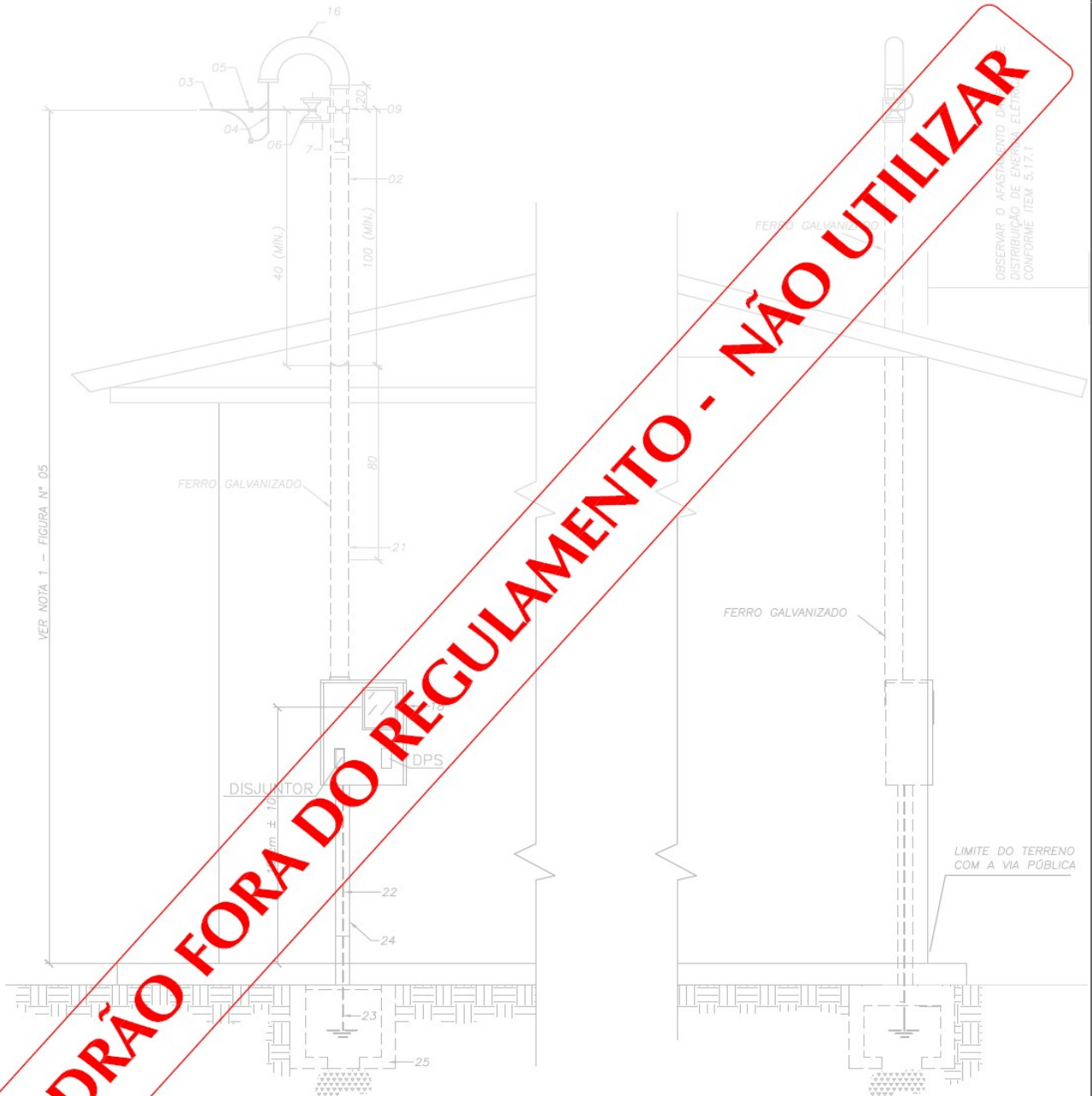


Distribuidora
Catarinense de
Energia Elétrica

DCELT
ENERGIA

Figura 06 – MEDIÇÃO A 2, 3 OU 4 CONDUTORES -INSTALAÇÃO EM PAREDE

REGULAMENTO DE INSTALAÇÕES CONSUMIDORAS



OBS.: ESTE MODELO DE MEDIÇÃO SOMENTE SERÁ ACEITO PARA UNIDADES CONSUMIDORAS LOCALIZADAS EM ÁREA RURAL DOS MUNICÍPIOS. PARA ESTE MODELO EM ÁREA URBANA DEVERÁ SER CONSULTADA A IGUAÇU ENERGIA.

TÍTULO: FORNECIMENTO EM BAIXA TENSÃO (MONOF. BIF. TRIF.)
MEDIÇÃO A 2,3 OU 4 CONDUTORES - INSTALAÇÃO EM PONTALETE

FIGURA
06

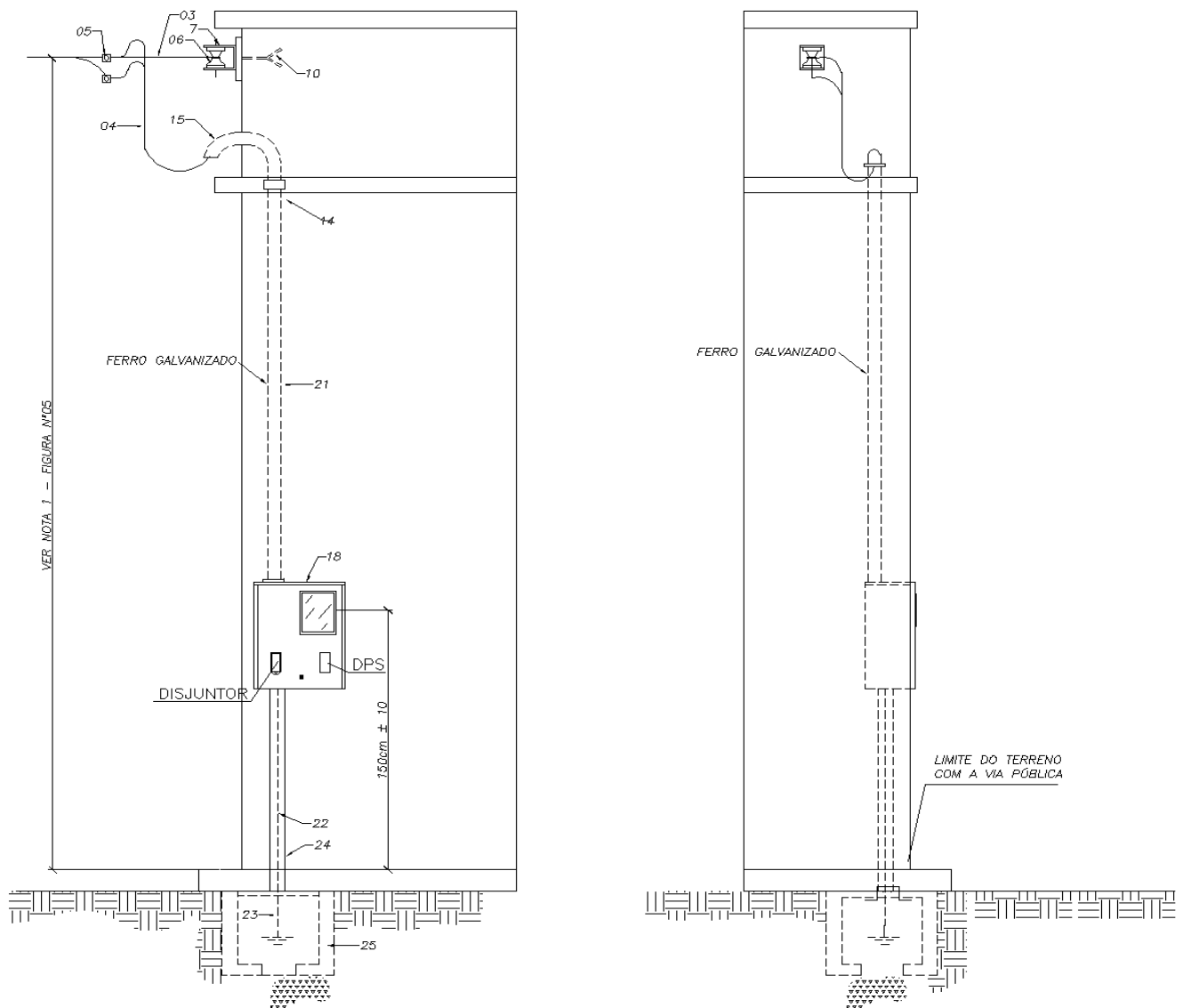


Distribuidora
Catarinense de
Energia Elétrica

DCELT
ENERGIA

Figura 07 – MEDIÇÃO A 2, 3 OU 4 CONDUTORES – INSTALAÇÃO EM PAREDE (ALVENARIA OU MADEIRA)

REGULAMENTO DE INSTALAÇÕES CONSUMIDORAS



TÍTULO: FORNECIMENTO EM BAIXA TENSÃO (MONOF. BIF. TRIF.)
MEDIÇÃO A 2,3 OU 4 CONDUTORES - INSTALAÇÃO EM PAREDE: MADEIRA OU ALVENARIA

FIGURA
07

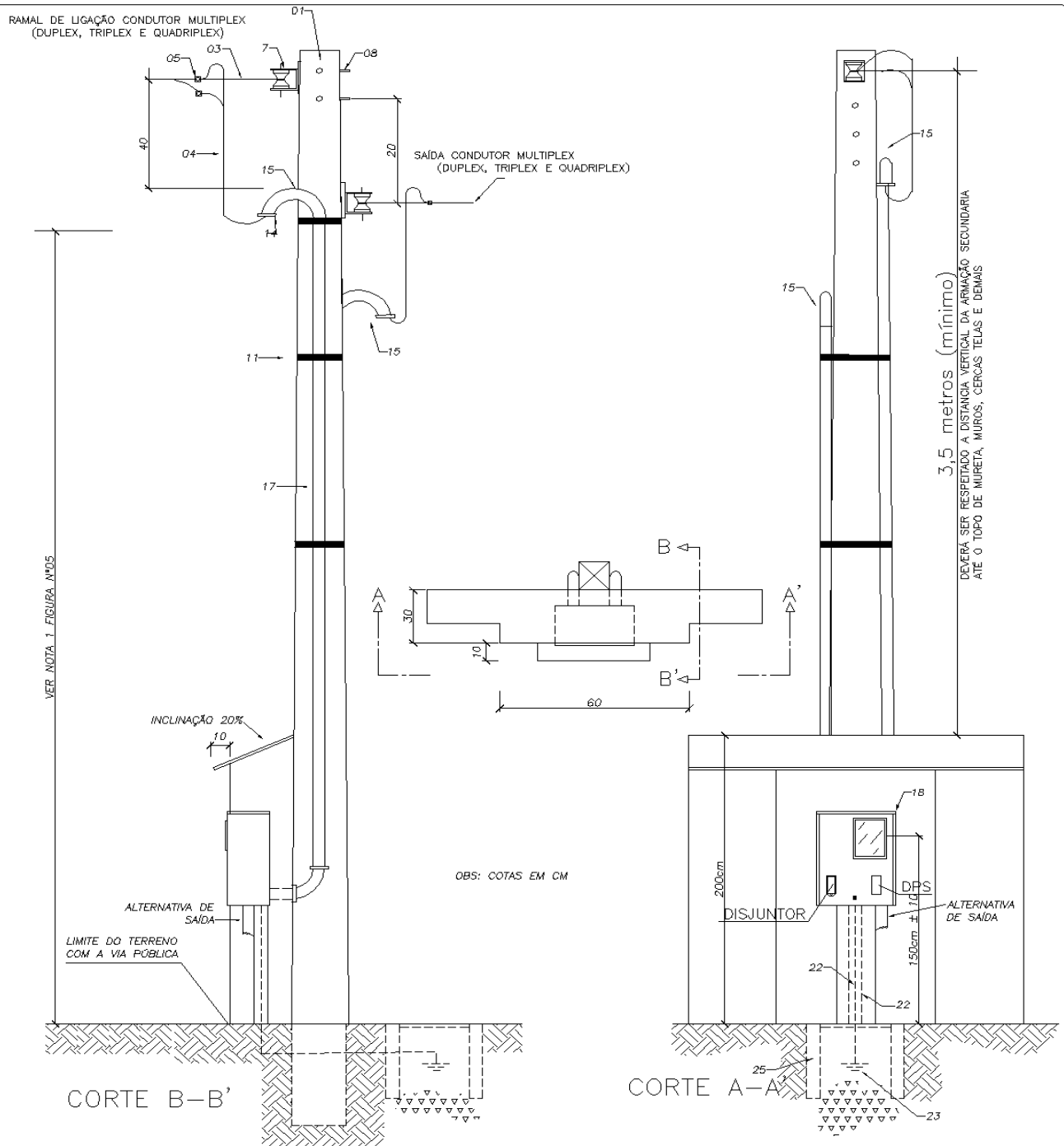


Distribuidora
Catarinense de
Energia Elétrica

DCELT
ENERGIA

Figura 08 – MEDIÇÃO A 2, 3 e 4 CONDUTORES – INSTALAÇÃO EM MURO OU MURETA

REGULAMENTO DE INSTALAÇÕES CONSUMIDORAS



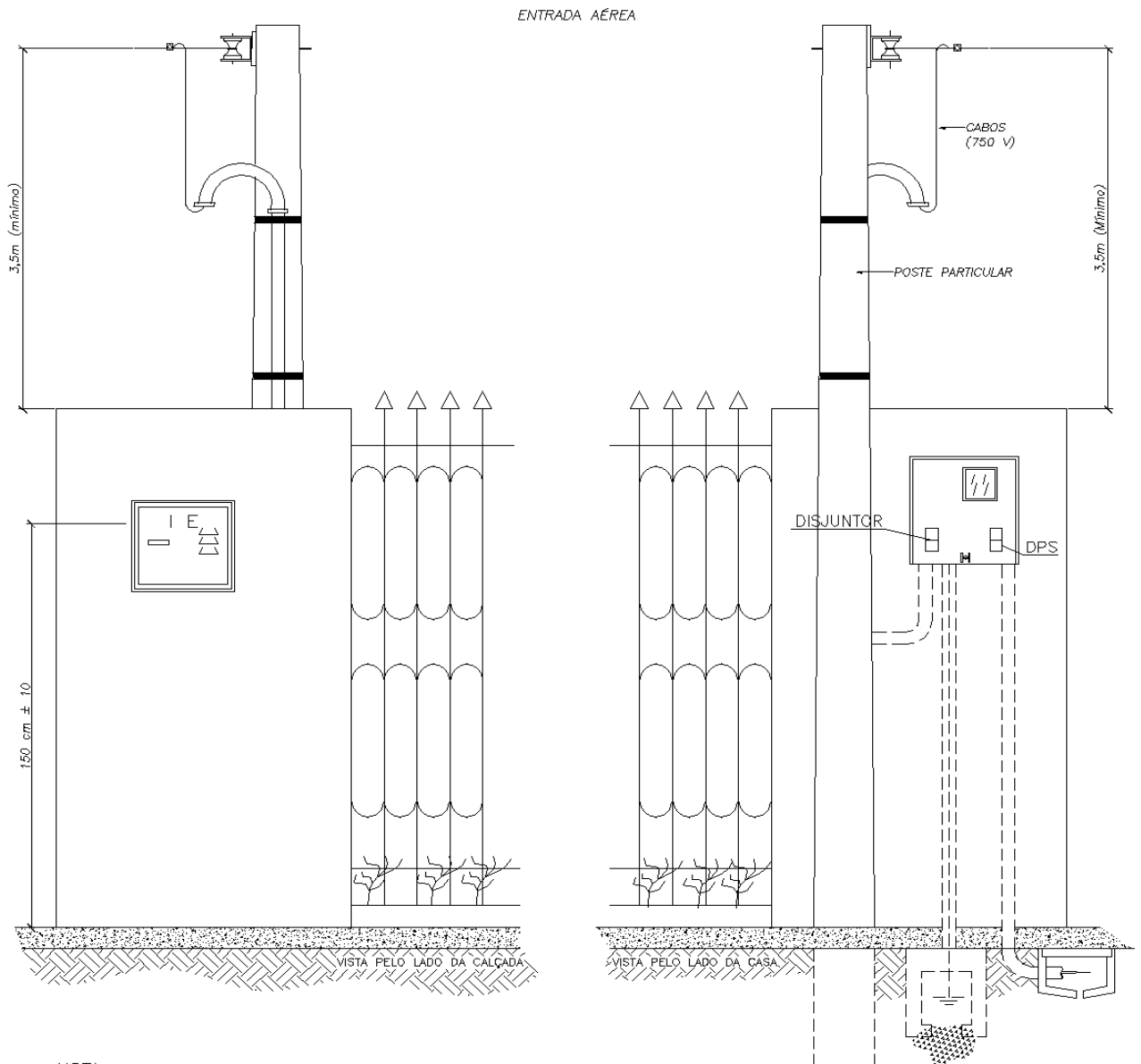
TÍTULO: FORNECIMENTO EM BAIXA TENSÃO (MONOF. BIF. TRIF.)
MEDIÇÃO A 2,3 OU 4 CONDUTORES - INSTALAÇÃO EM MURO OU MURETA

FIGURA
08



Figura 09 – CAIXA DE MEDIÇÃO COM LEITURA PELA CALÇADA – ENTRADA AÉREA

REGULAMENTO DE INSTALAÇÕES CONSUMIDORAS



NOTA:

- 1*) ESTA INSTALAÇÃO PODERÁ SER FEITA PARA MEDIÇÕES MONOFÁSICAS, BIFÁSICAS E TRIFÁSICAS.
- 2*) A MOLDURA DEVERÁ SER FIXADA À CAIXA, APÓS SER DADO ACABAMENTO COM REBOCO NA MURETA OU MURO.
- 3*) OS DEMAIS DETALHES COMO: CX. DE PASSAGEM, CX. DE INSPEÇÃO, ATERRAMENTO, POSTE PARTICULAR, ETC. DEVERÃO ESTAR DE ACORDO COM AS DEMAIS PRESCRIÇÕES DESTES REGULAMENTOS.
- 4*) A CAIXA DEVERÁ SER COLOCADA EM MURO OU MURETA SEMPRE NA LINHA DO TERRENO COM A VIA PÚBLICA.

TÍTULO: FORNECIMENTO EM BAIXA TENSÃO (MONOF. BIF. TRIF.)
CAIXA DE MEDIÇÃO COM LEITURA PELA CALÇADA

FIGURA
09

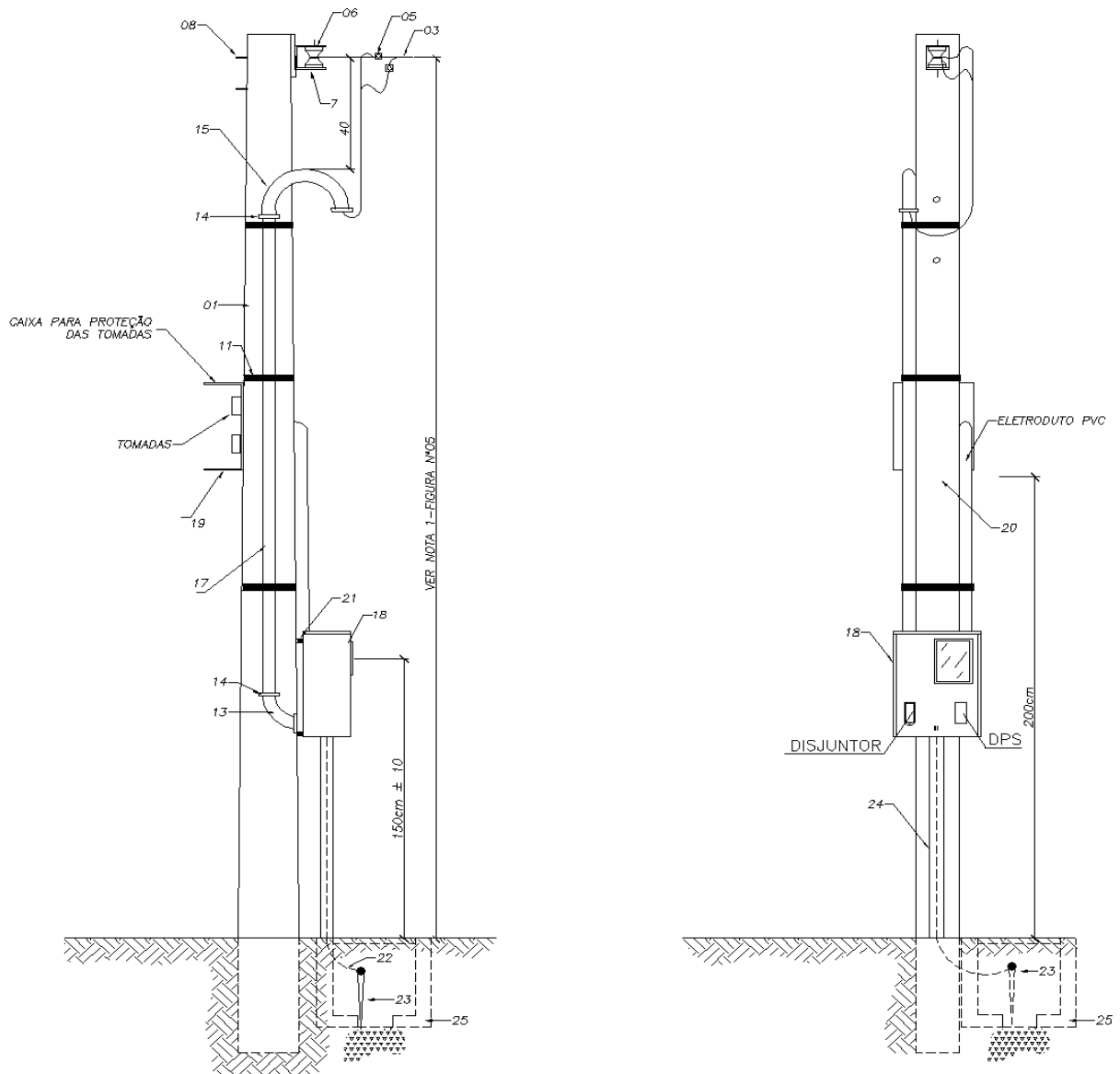


Distribuidora
Catarinense de
Energia Elétrica

DCELT
ENERGIA

Figura 10 – ENTRADA PROVISÓRIA E TEMPORÁRIA MONOFÁSICA OU TRIFÁSICA – TOMADA NO POSTE

REGULAMENTO DE INSTALAÇÕES CONSUMIDORAS



NOTA:

1*) EM NENHUMA HIPÓTESE SERÁ PERMITIDO A INSTALAÇÃO DE QUALQUER EQUIPAMENTO PERTENCENTE AO CONSUMIDOR EM POSTE DA REDE DE DISTRIBUIÇÃO DA ENERGIA.

2*) FICAM TERMINANTEMENTE PROIBIDOS OS ATENDIMENTOS DE CURTA DURAÇÃO COM TOMADA INSTALADA EM POSTE DA REDE DE DISTRIBUIÇÃO ENERGIA. PARA TAL ATENDIMENTO O CONSUMIDOR DEVERÁ PREPARAR UM SISTEMA DE ATENDIMENTO CONDIZENTE COM O PADRÃO ENERGIA.

3*) QUALQUER OUTRO TIPO DE CONFIGURAÇÃO DEVERÁ ESTAR DE ACORDO COM OS PADRÕES CONSTATANTE NESTE RIC.

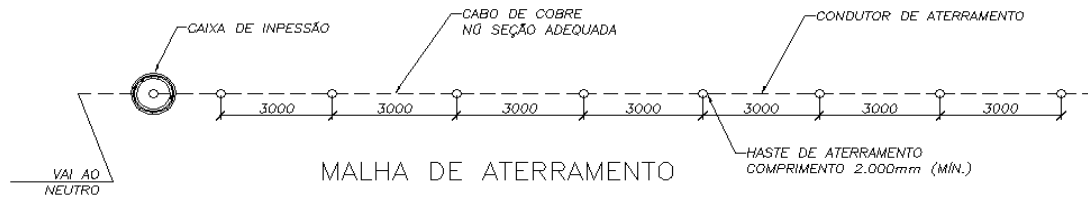
TÍTULO: FORNECIMENTO EM BAIXA TENSÃO - ENTRADA PROVISÓRIA E TEMPORÁRIA
MONOFÁSICA OU TRIFÁSICA (TOMADA NO POSTE)

FIGURA
10



Figura 11 – DETALHE DE ATERRAMENTO E CAIXA DE INSPEÇÃO

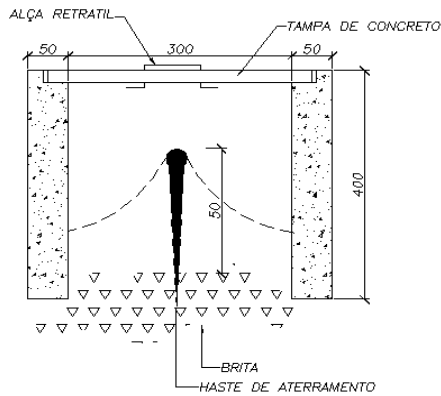
REGULAMENTO DE INSTALAÇÕES CONSUMIDORAS



NOTA:

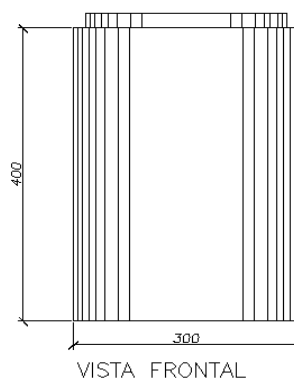
- 1*) CASO SEJA NECESSÁRIO AMPLIAR-SE A MALHA DE ATERRAMENTO AS NOVAS HASTES SERÃO COLOCADAS SEGUNDO DISPOSIÇÃO ANALOGA À ESPECIFICADA NESTE DESENHO.
- 2*) A CAIXA DE INSPEÇÃO DEVERÁ (SEMPRE QUE POSSÍVEL) ESTAR LOCALIZADA NA HASTE QUE INTERLIGA A MALHA DE ATERRAMENTO AO NEUTRO DA INSTALAÇÃO.

CAIXA DE INSPEÇÃO – CONCRETO

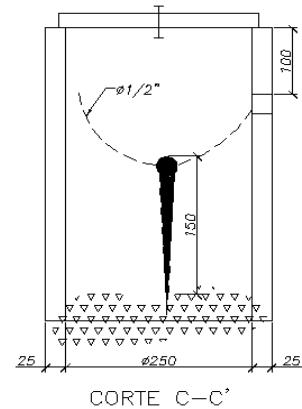


CORTE A-A'

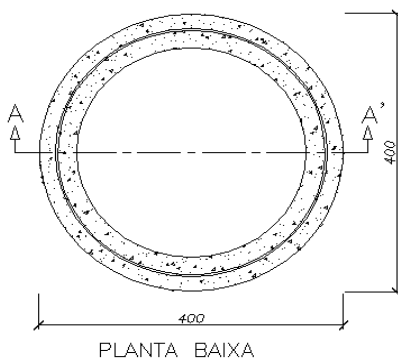
CAIXA DE INSPEÇÃO CILÍNDRICA
(CONCRETO – PRÉ-MOLDADO)



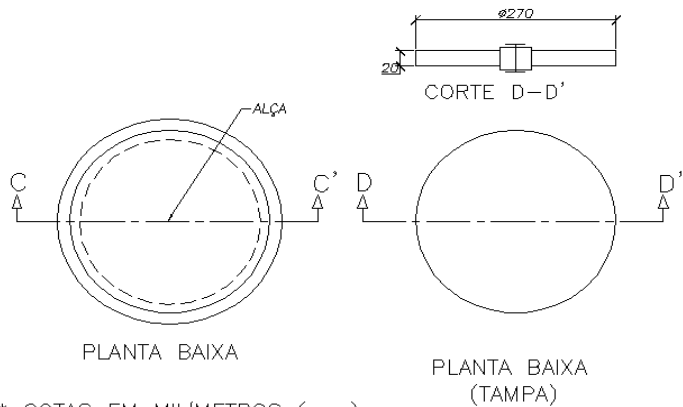
VISTA FRONTAL



CORTE C-C'



PLANTA BAIXA



PLANTA BAIXA

PLANTA BAIXA
(TAMPA)

* COTAS EM MILÍMETROS (mm)

TÍTULO: FORNECIMENTO EM BAIXA TENSÃO
DETALHE DE ATERRAMENTO - CAIXAS DE INPEÇÃO

FIGURA
11

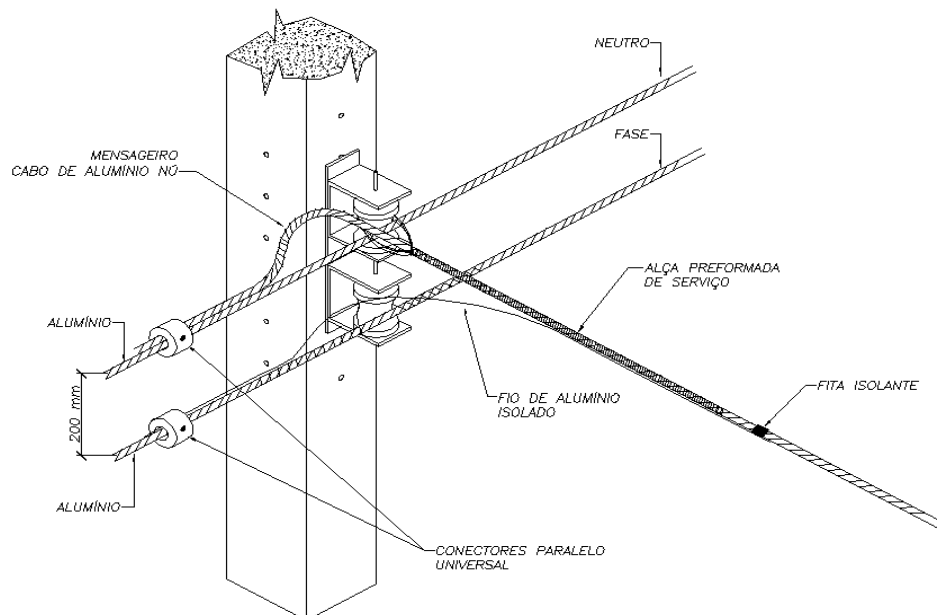


Distribuidora
Catarinense de
Energia Elétrica

DCELT
ENERGIA

Figura 12 – FIXAÇÃO E CONEXÃO DA REDE DA DCELT ENERGIA – RAMAL DE SERVIÇO COM CABO MULTIPLEXADO

REGULAMENTO DE INSTALAÇÕES CONSUMIDORAS



NOTAS:

- 1- NAS CONEXÕES COBRE – ALUMÍNIO JUNTO AO RAMAL DE ENTRADA O CONDUTOR DE COBRE DEVE FICAR SEMPRE POR BAIXO DO ALUMÍNIO.
- 2- AS CONEXÕES JUNTO AO RAMAL DE ENTRADA DEVEM SER COBERTAS COM FITA ISOLANTE.
- 3- AS ALÇAS PREFORMADAS DE SERVIÇO DEVERÃO SER EMPREGADAS CORRETAMENTE DE ACORDO COM A SEÇÃO (BITOLA) DO CONDUTOR MENSAGEIRO NEUTRO.
- 4- DEVE-SE TER O MAIOR CUIDADO NA SELEÇÃO E MANUSEIO DAS ALÇAS, EVITANDO-SE A ELIMINAÇÃO DO MATERIAL ABRASIVO.

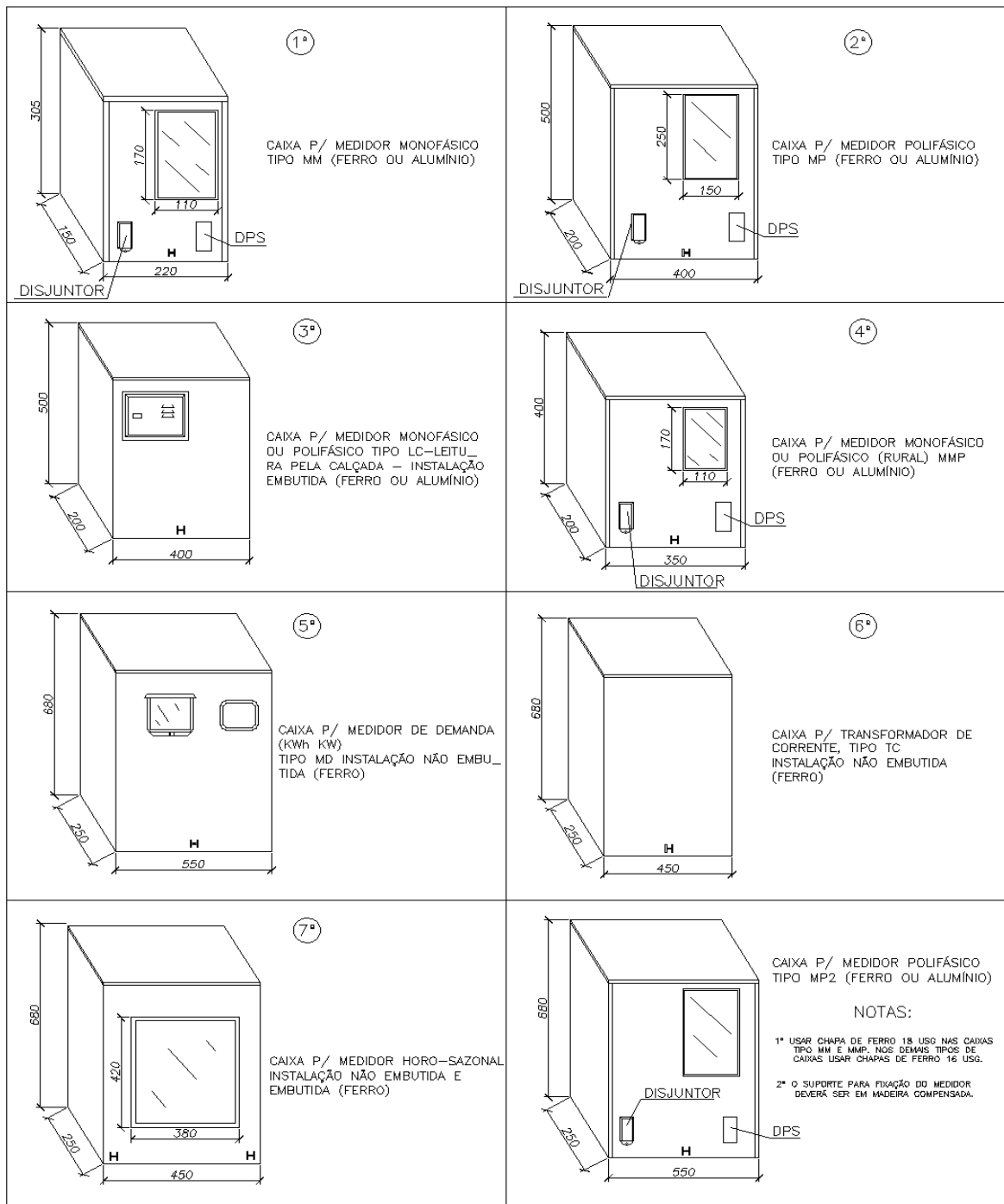
TÍTULO: FORNECIMENTO EM BAIXA TENSÃO; FIXAÇÃO E CONEXÃO À REDE IGUAÇU ENERGIA
RAMAL DE SERVIÇO COM CABO MULTIPLEXADO

FIGURA
12



Figura 13 – CAIXAS DE MEDIÇÃO PADRÃO DCELT ENERGIA

REGULAMENTO DE INSTALAÇÕES CONSUMIDORAS



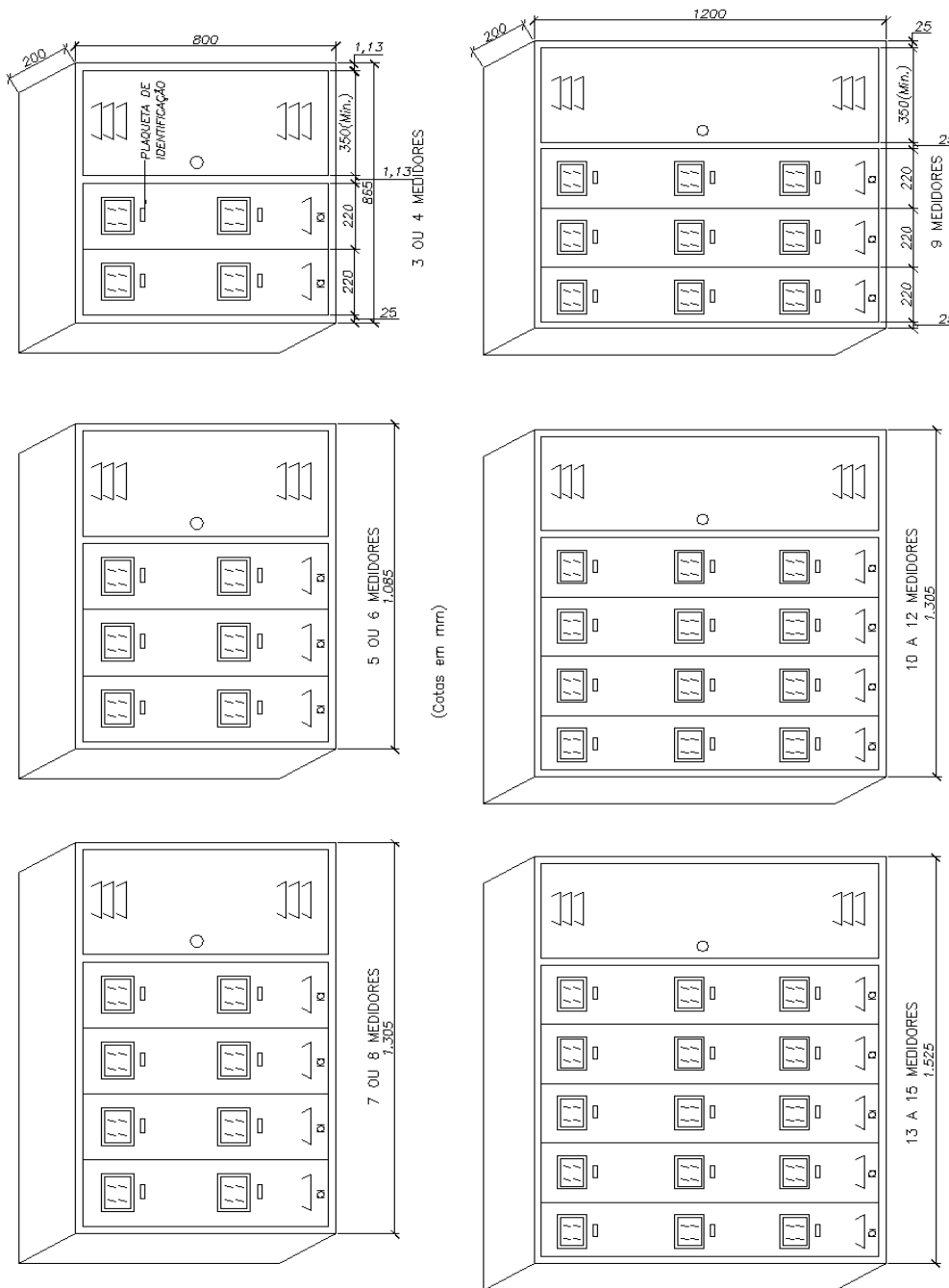
TÍTULO: FORNECIMENTO EM BAIXA TENSÃO
DETALHES DAS CAIXAS DE MEDIÇÃO PADRÃO ENERGIA

FIGURA
13



Figura 14 – QUADROS DE MEDIÇÃO PADRÃO DCELT ENERGIA

REGULAMENTO DE INSTALAÇÕES CONSUMIDORAS



1*) PARA UM N.º MAIOR DE MEDIDORES, O QUADRO PODERÁ SER AUMENTADO DE MAIS COMPARTIMENTOS, RESPEITANDO-SE SEMPRE AS DIMENSÕES MÍNIMAS, SENDO QUE O N.º MÁXIMO DE MEDIDORES, NUM QUADRO, DEVERÁ SER 30 (TRINTA);- VER FIGURA Nº15).

2*) A CAIXA DE DISTRIBUIÇÃO PODERÁ, TAMBÉM SER LOCALIZADA NO CENTRO DO QUADRO DE MEDIÇÃO (VER FIGURA Nº15).

3*) A CAIXA DE DISTRIBUIÇÃO SOMENTE PODERÁ ALOJAR O BARRAMENTO GERAL, COLUNA DE DISJUNTORES, DISJUNTOR GERAL E RESPECTIVOS ACESSÓRIOS.

4*) PARA O DIMENSIONAMENTO DO BARRAMENTO CONSULTAR A TABELA Nº08 DESTA REGULAMENTO.

5*) O QUADRO DE MEDIÇÃO DEVERÁ POSSUIR ESPAÇO ADEQUADO PARA A INSTALAÇÃO DO "BEP E DPS".

TÍTULO: FORNECIMENTO EM BAIXA TENSÃO
QUADROS DE MEDIÇÃO PADRÃO ENERGIA

FIGURA
14



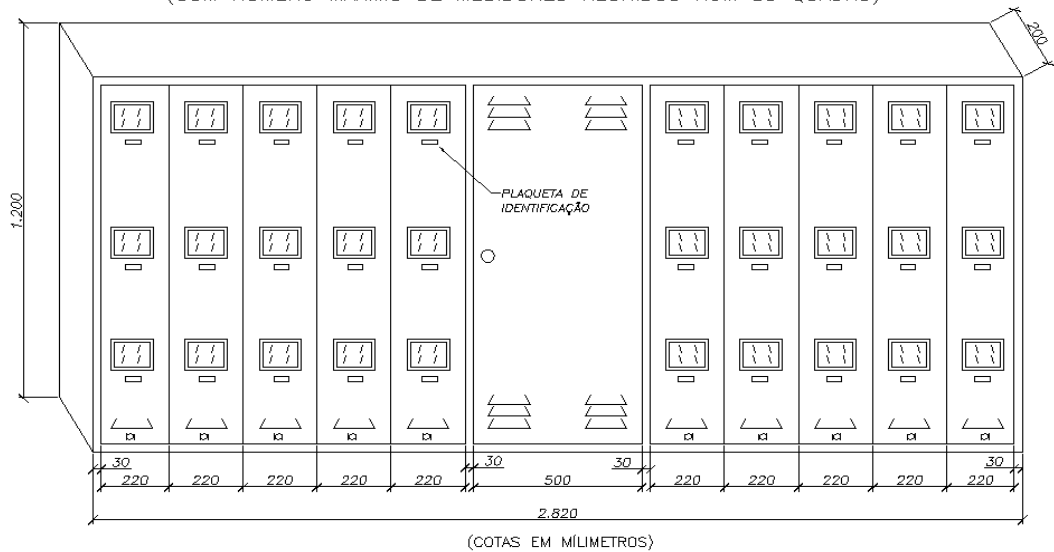
Distribuidora
Catarinense de
Energia Elétrica

DCELT
ENERGIA

Figura 15 – QUADRO DE MEDIÇÃO PADRÃO DCELT ENERGIA

REGULAMENTO DE INSTALAÇÕES CONSUMIDORAS

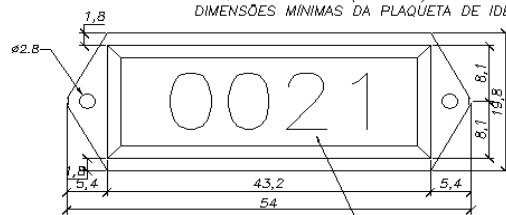
QUADRO DE MEDIÇÃO
(COM NÚMERO MÁXIMO DE MEDIDORES REUNIDOS NUM SÓ QUADRO)



OBS. :
O QUADRO DE MEDIÇÃO DEVERÁ POSSUIR ESPAÇO ADEQUADO PARA A INSTALAÇÃO DO "BEP E DPS".

PAQUETA DE IDENTIFICAÇÃO

PLAQUETA METÁLICA (ALUMÍNIO),
DIMENSÕES MÍNIMAS DA PLAQUETA DE IDENTIFICAÇÃO DAS UNIDADES CONSUMIDOURAS

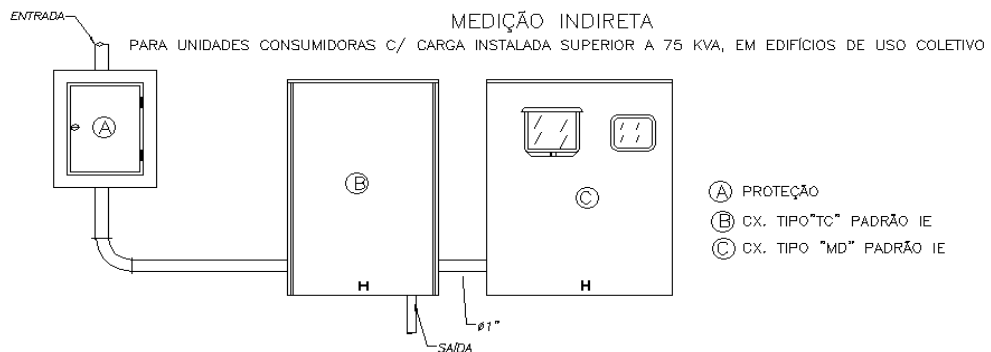


PODERÃO SER UTILIZADOS OUTROS TIPOS
DE PLAQUETAS METÁLICAS, OU DE ACRÍLICO,
SEMPRE REBITADAS OU APARAFUSADAS.

NÚMEROS INDICATIVOS DEVERÃO SER
IMPRESSOS, INDELEVEIS E TER ALTURA MÍNIMA DE 10mm

MEDIÇÃO INDIRETA

PARA UNIDADES CONSUMIDORAS C/ CARGA INSTALADA SUPERIOR A 75 KVA, EM EDIFÍCIOS DE USO COLETIVO



- (A) PROTEÇÃO
- (B) CX. TIPO "TC" PADRÃO IE
- (C) CX. TIPO "MD" PADRÃO IE

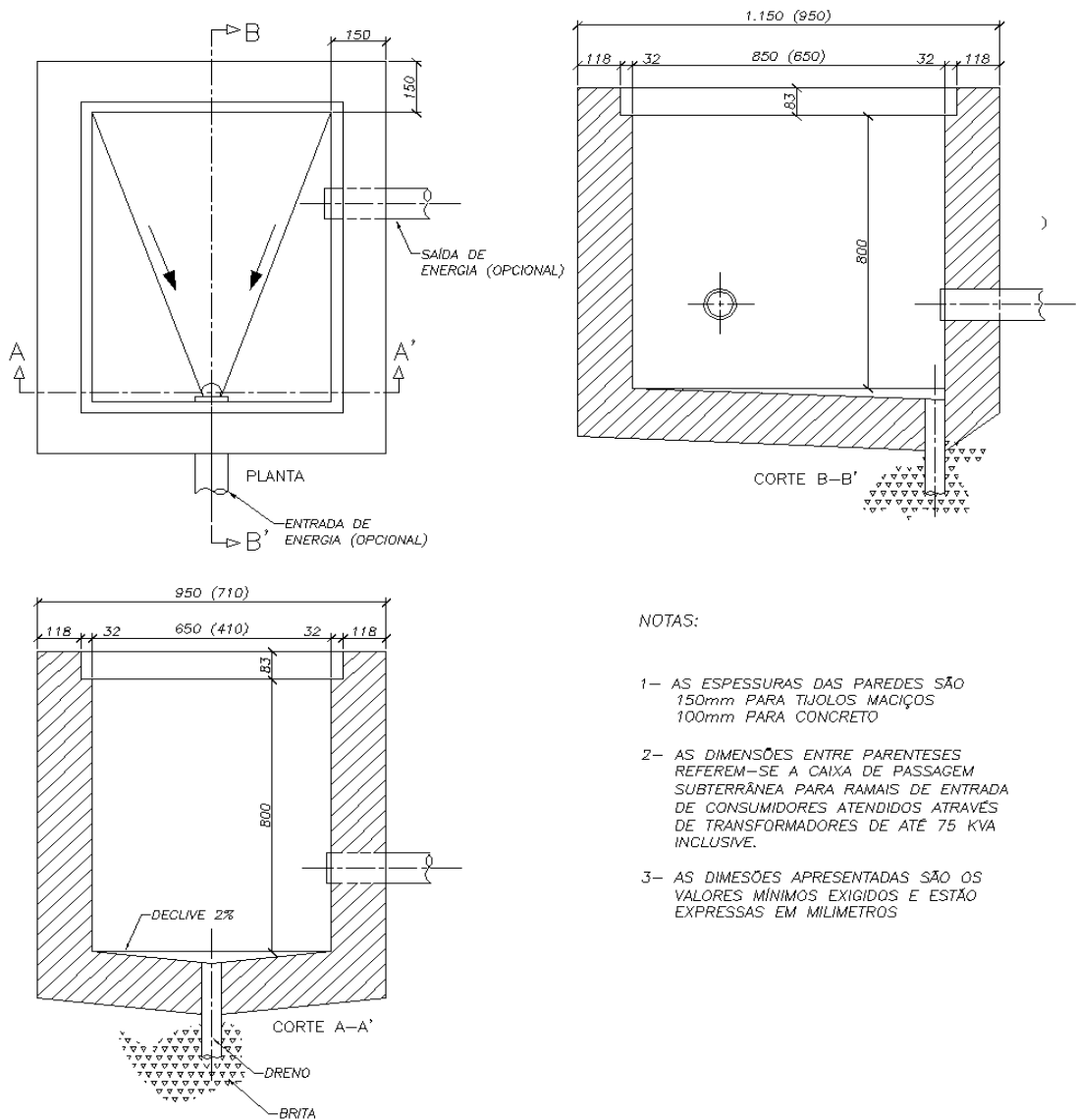
TÍTULO: FORNECIMENTO EM BAIXA TENSÃO
QUADROS DE MEDIÇÃO PADRÃO ENERGIA

FIGURA
15



Figura 16 – CAIXA DE PASSAGEM SUBTERRÂNEA

REGULAMENTO DE INSTALAÇÕES CONSUMIDORAS



NOTAS:

- 1- AS ESPESSURAS DAS PAREDES SÃO 150mm PARA TIJOLOS MACIÇOS 100mm PARA CONCRETO
- 2- AS DIMENSÕES ENTRE PARENTESES REFEREM-SE A CAIXA DE PASSAGEM SUBTERRÂNEA PARA RAMAIS DE ENTRADA DE CONSUMIDORES ATENDIDOS ATRAVÉS DE TRANSFORMADORES DE ATÉ 75 KVA INCLUSIVE.
- 3- AS DIMENSÕES APRESENTADAS SÃO OS VALORES MÍNIMOS EXIGIDOS E ESTÃO EXPRESSAS EM MILIMETROS

TÍTULO: RAMAL DE ENTRADA SUBTERRÂNEO
CAIXA DE PASSAGEM SUBTERRÂNEA (CORPO)

FIGURA
16

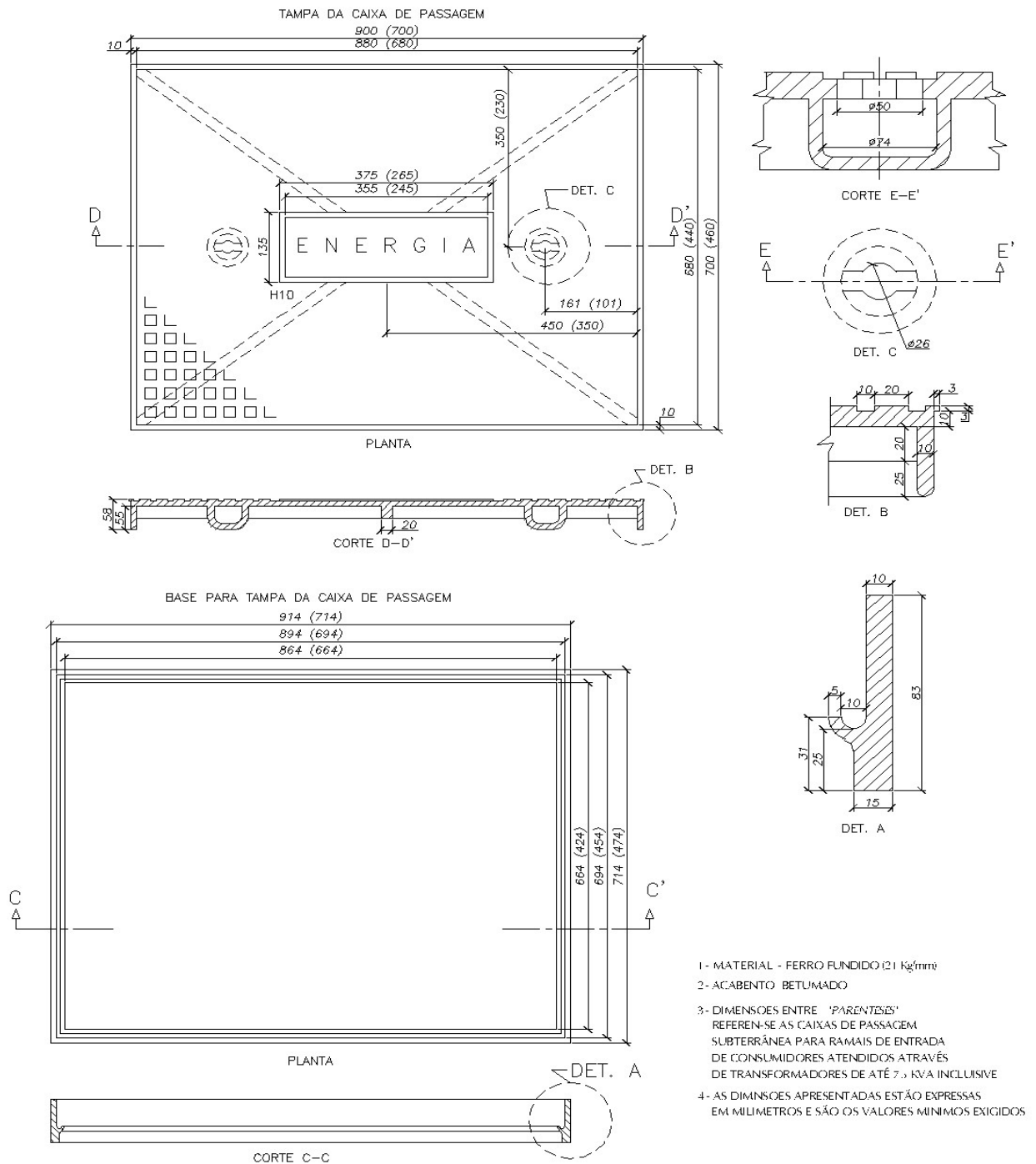


Distribuidora
Catarinense de
Energia Elétrica

DCELT
ENERGIA

Figura 17 – CAIXA DE PASSAGEM SUBTERRÂNEA - TAMPA

REGULAMENTO DE INSTALAÇÕES CONSUMIDORAS



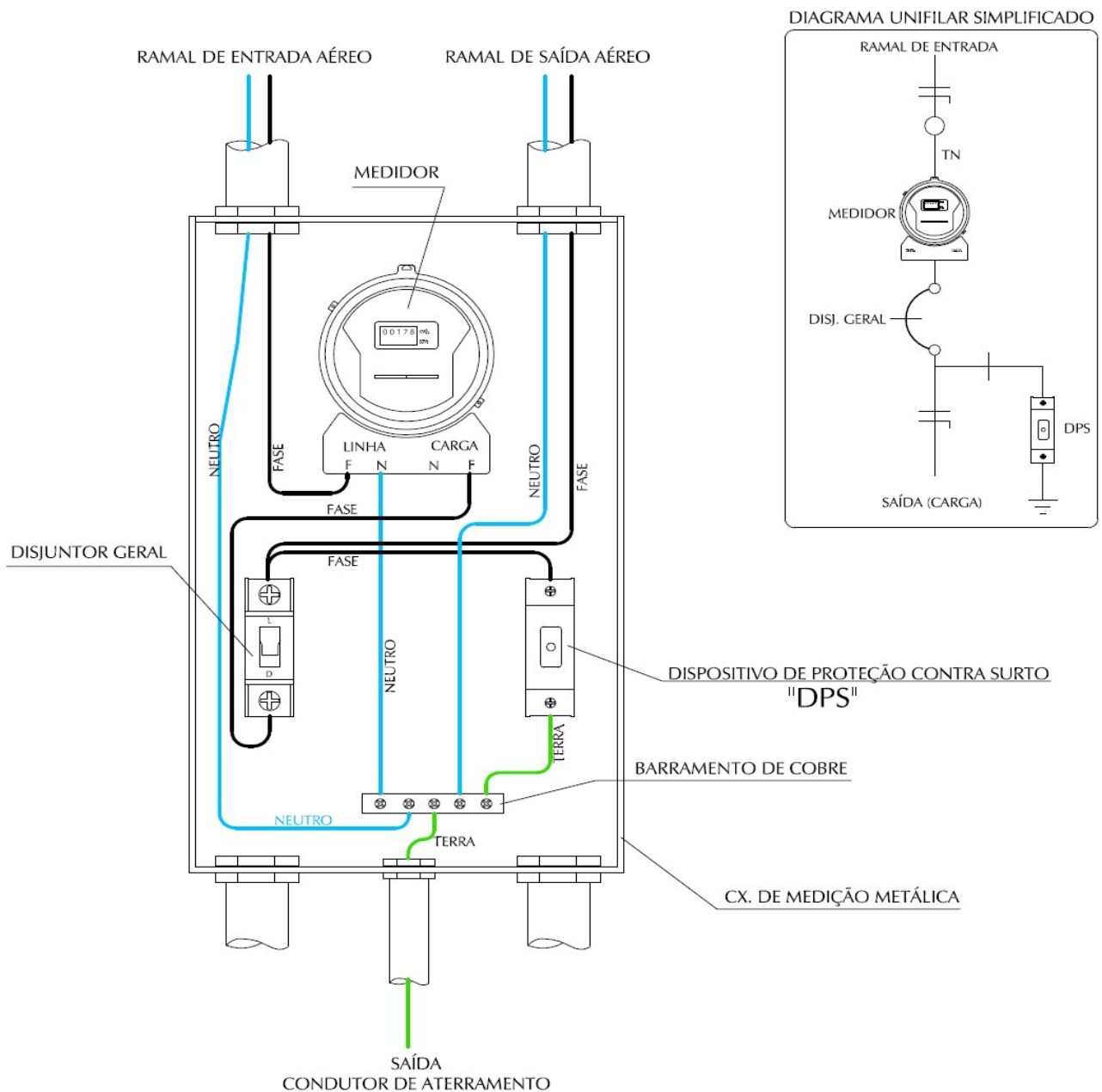
TÍTULO: RAMAL DE ENTRADA SUBTERRÂNEO
CAIXA DE PASSAGEM SUBTERRÂNEA - (TAMPA)

FIGURA
17



Figura 18 – LIGAÇÃO DE SISTEMA DE MEDIÇÃO MONOFÁSICA COM O USO DE DPS

REGULAMENTO DE INSTALAÇÕES CONSUMIDORAS



NOTA: DISUNTOR DEVERÁ ESTAR COM A MANOPLA DE OPERAÇÃO NO ESTADO DESLIGADO VOLTADO PARA BAIXO.

TÍTULO: FORNECIMENTO EM BAIXA TENSÃO -
LIGAÇÃO DE SISTEMA DE MEDIÇÃO MONOFÁSICA COM USO DO "DPS"

FIGURA
18

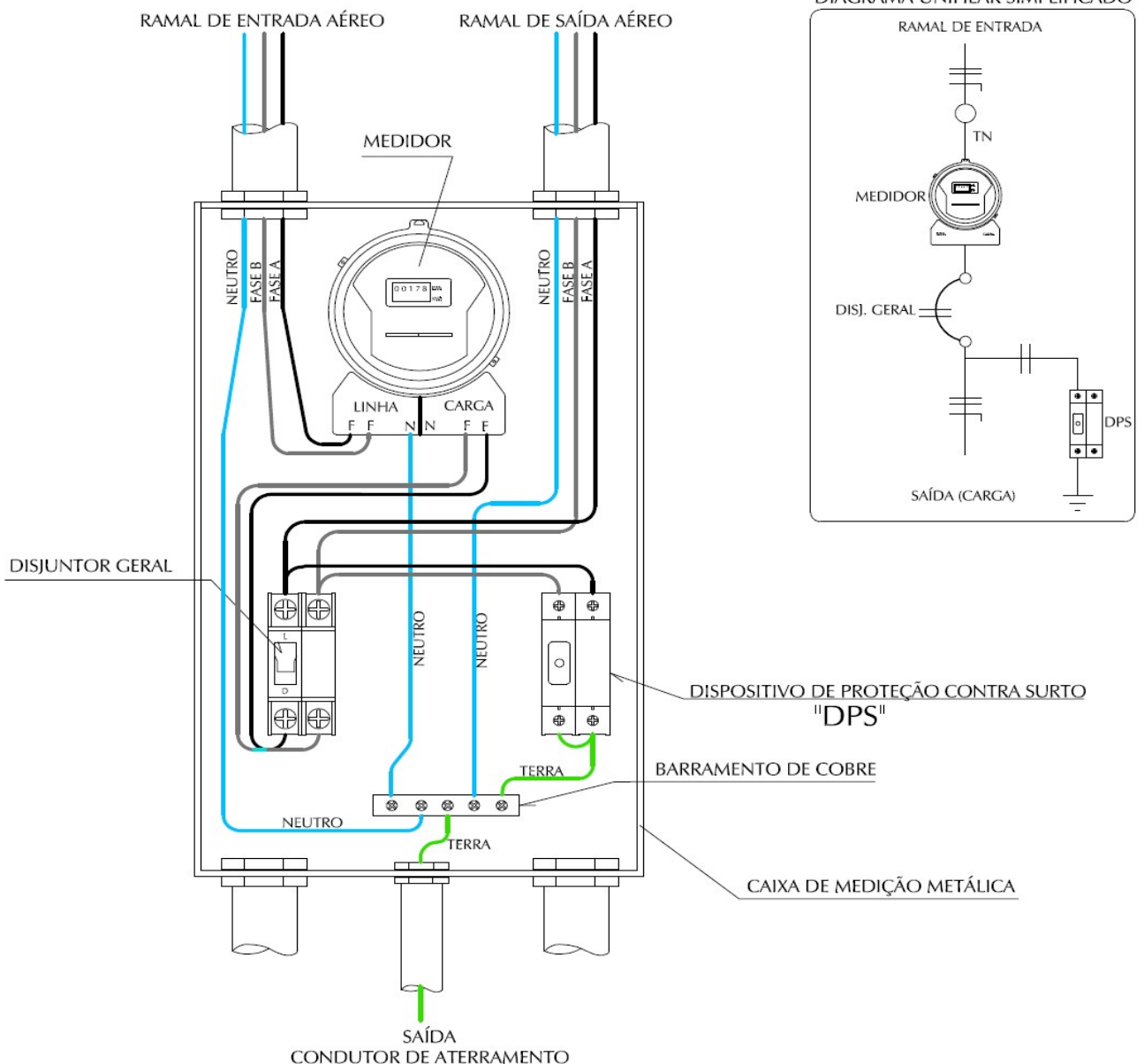


Distribuidora
Catarinense de
Energia Elétrica

DCELT
ENERGIA

Figura 19 – LIGAÇÃO DE SISTEMA DE MEDIÇÃO POLIFÁSICA COM O USO DE DPS

REGULAMENTO DE INSTALAÇÕES CONSUMIDORAS



NOTA: DISJUNTOR DEVERÁ ESTAR COM A MANOPLA DE OPERAÇÃO NO ESTADO DESLIGADO VOLTADO PARA BAIXO.

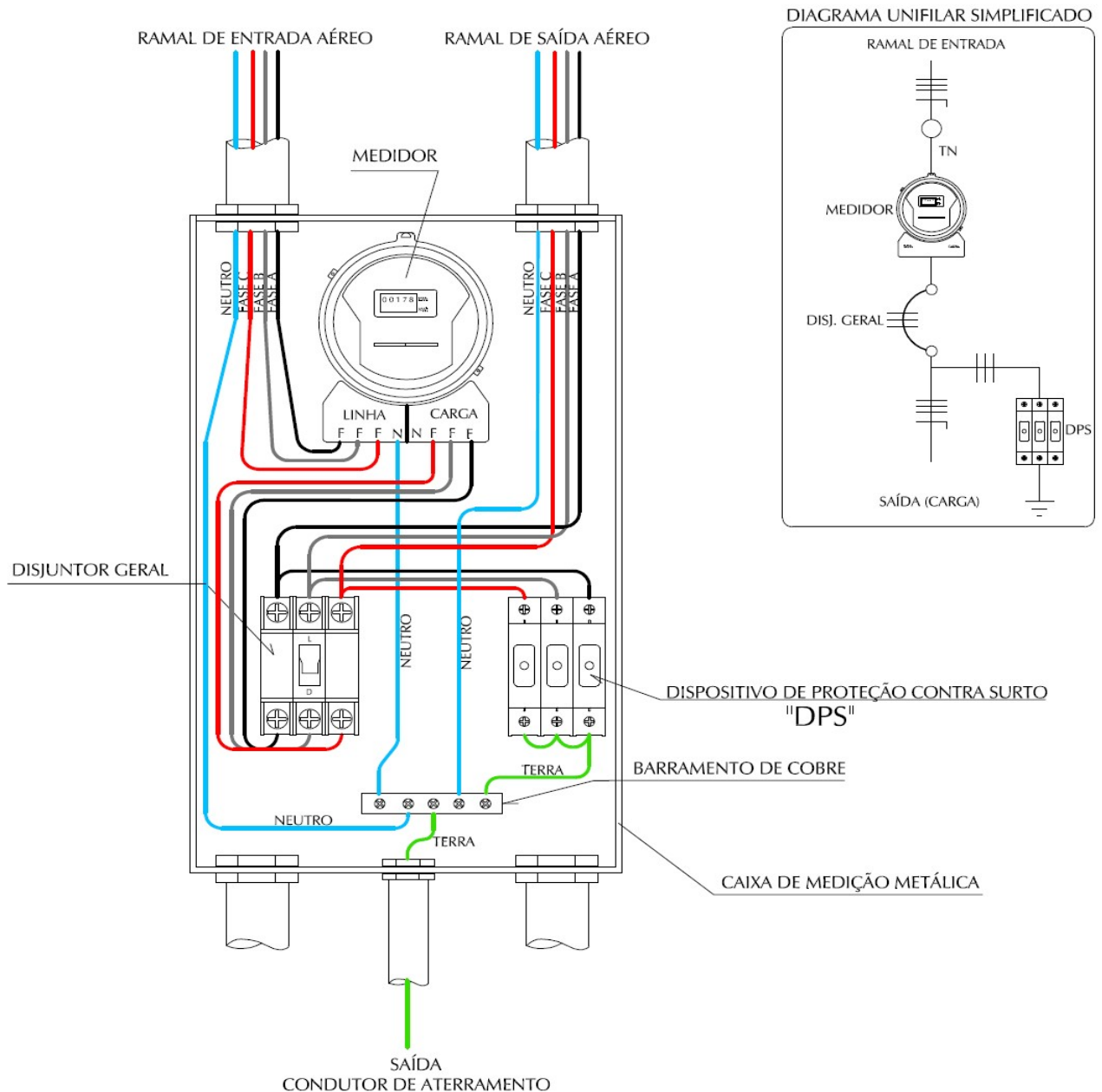
TÍTULO: FORNECIMENTO EM BAIXA TENSÃO -
LIGAÇÃO DE SISTEMA DE MEDIÇÃO POLIFÁSICA COM USO DO "DPS"

FIGURA
19



Figura 20 – LIGAÇÃO DE SISTEMA DE MEDIÇÃO POLIFÁSICA COM O USO DE DPS

REGULAMENTO DE INSTALAÇÕES CONSUMIDORAS



NOTA: DISJUNTOR DEVERÁ ESTAR COM A MANOPLA DE OPERAÇÃO NO ESTADO DESLIGADO VOLTADO PARA BAIXO.

TÍTULO: FORNECIMENTO EM BAIXA TENSÃO -
LIGAÇÃO DE SISTEMA DE MEDIÇÃO POLIFÁSICA COM USO DO "DPS"

FIGURA
20

Anexo – LISTA DE MATERIAIS DAS FIGURAS

ITEM	DESCRIÇÃO	UNIDADE	FIGURA				
			5	6	7	8	10
1	Poste de concreto Duplo T. Ver item 3.3.4 e Tab. 03	Pç	1	-	-	1	1
2	Pontalete de Ferro Gavanizado, tipo pesado.	Pç	-	v	-	-	-
3	Ramal de ligação de multiplexado, conforme tabela 01.	m	v	v	v	v	v
4	Ramal de entrada de cobre, conforme tabela 01.	m	v	v	v	v	v
5	Conectores do Ramal de ligação conforme Figura nº 03	Pç	v	v	v	v	v
6	Isolador roldana para Baixa Tensão.	Pç	4	2	2	4	2
7	Armação secundária pesada base (5x50 mm) galvanizada:	Pç	v	v	v	v	v
8	Parafuso cabeça quadrada, galvanizado, 16 mm, de comprimento adequado	Pç	4	-	-	4	2
9	Abraçadeira de ferro galvanizado, diâmetro adequado.	Pç	-	2	-	-	-
10	Chumbador de aço ou parafuso cabeça quadrada galv. com arruela 16 mm.	Pç	-	-	2	-	-
11	Cinta ou abraçadeira galvanizada, espaçadas 50 cm.	Pç	v	-	-	v	v
12	Bucha Galvanizada.	Pç	-	2	-	-	-
13	Curva de entrada 90°	Pç	2	-	2	-	1
14	Luva de diâmetro adequado.	Pç	4	-	3	2	2
15	Curva de entrada 180°	Pç	2	-	-	2	1
16	Curva de entrada galvanizada, 180°.	Pç	-	1	-	-	-
17	Eletroduto PVC, diâmetro adequado conforme tabela 01.	Pç	v	v	-	-	v
18	Caixa para medidor, padrão Iguazu Energia. FIGURA 13.	Pç	1	1	1	1	1
19	Caixa para proteção da tomada	Pç	-	-	-	-	1
20	Tomada de corrente.	Pç	-	-	-	-	1
21	Eletroduto de Ferro Galvanizado, seção adequada.	Pç	2	-	-	-	2
22	Condutor de aterramento, cobre nú, seção conforme tabela 01.	m	v	v	v	v	v
23	Haste de aterramento, com conector, comprimento mínimo 2m.	Pç	v	v	v	v	v
24	Eletroduto de PVC rígido, diâmetro nominal de 25 mm	m	v	v	v	v	v
25	Caixa de inspeção de aterramento.	Pç	1	1	1	1	-

Notas: 1 - As seções e os diâmetros indicados referem-se aos valores mínimos

2 - " v " : Quantidade variável.