

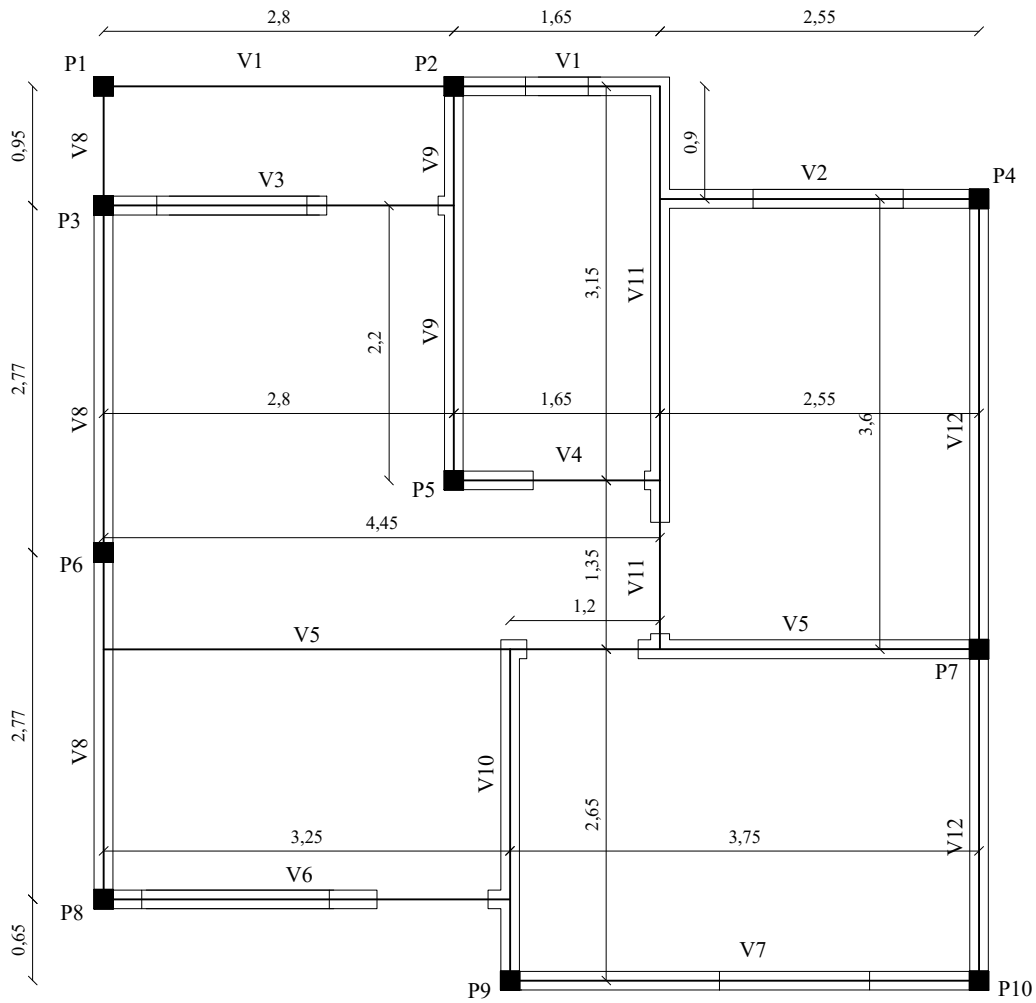
PLANTA DE FORMA VIGAS BALDRAME  
 PILARES QUE "NASCEM"/"MORREM"  
 E: 1/50

Aprovação e Observações

Empreendimento: <b>PROJETO RESIDENCIAL UNIFAMILIAR</b>	Conteúdo: <b>Projeto Estrutural</b>
Título: <b>Planta de forma baldrame</b>	Área: 45,11 m <sup>2</sup>
Resp. Técnico:  INDIAMARA ALINE VIZOLLI Engenheira Civil - CREA 136607-4	Proprietário:  _____
  MUNICÍPIO DE IPUAÇU CNPJ: 95.993.028/0001-83	Escala: <b>Indicada</b> Prancha: <b>01 /03</b> Data: MAIO/2020

LEGENDA

- S1 SAPATA (40cm x 40cm)
- P1 PILAR QUE "NASCE" (15cm x 15cm)
- P1 PILAR QUE "MORRE" (15cm x 15cm)
- V6 VIGA DE SEÇÃO (15cm x 25cm)

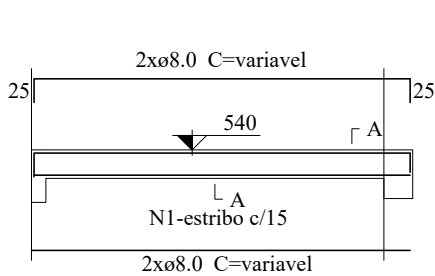


PLANTA DE FORMA CINTA DE AMARRAÇÃO  
 PILARES QUE "MORREM"  
 E: 1/50

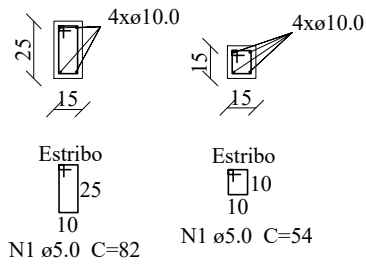
Aprovação e Observações

<b>LEGENDA</b>	S1 □	SAPATA (40cm x 40cm)	Empreendimento: <b>PROJETO RESIDENCIAL UNIFAMILIAR</b>	Conteúdo: <b>Projeto Estrutural</b>
	P1 ⊗	PILAR QUE "NASCE" (15cm x 15cm)	Título: <b>Planta de forma cinta de amarração</b>	Área: <b>45,11 m<sup>2</sup></b>
	P1 ■	PILAR QUE "MORRE" (15cm x 15cm)	Resp. Técnico: <b>INDIAMARA ALINE VIZOLLI</b> Engenheira Civil - CREA 136607-4	Proprietário: _____
	V6 =	VIGA DE SEÇÃO (15cm x 25cm)	MUNICÍPIO DE IPUAÇU CNPJ: 95.993.028/0001-83	Escala: <b>Indicada</b> Prancha: <b>02 / 03</b>
			Data: <b>MAIO/2020</b>	

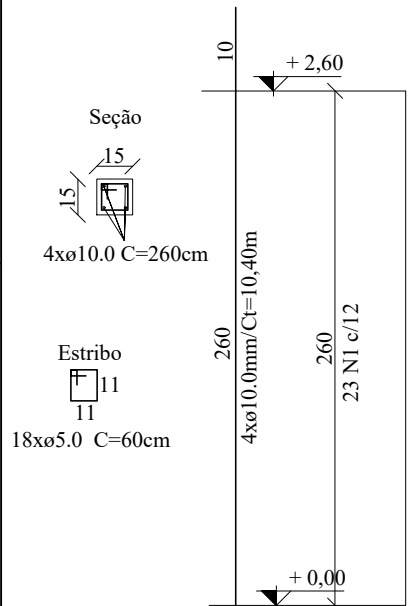
### Detalhe Viga Genérico



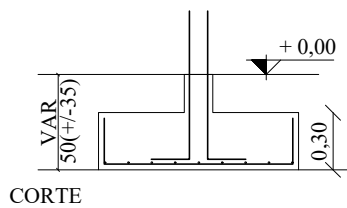
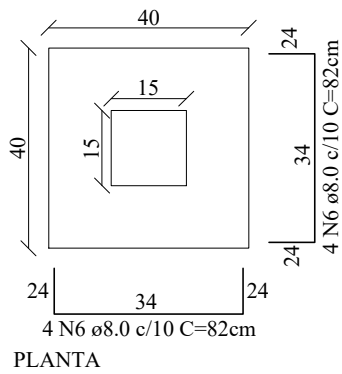
### SEÇÃO Baldrame e Viga Superior



### Detalhe Pilar Genérico



### Detalhe Sapata Genérico



Aprovação e Observações

LEGENDA

S1



SAPATA (40cm x 40cm)

P1



PILAR QUE "NASCE" (15cm x 15cm)

P1



PILAR QUE "MORRE" (15cm x 15cm)

V6



VIGA DE SEÇÃO (15cm x 25cm)

Empreendimento:

PROJETO RESIDENCIAL UNIFAMILIAR

Conteúdo:

Projeto Estrutural

Título:

Detalhes

Área:

45,11 m<sup>2</sup>

Resp. Técnico:

INDIAMARA ALINE VIZOLLI  
Engenheira Civil - CREA 136607-4

Proprietário:

Escala:

Sem escala

Prancha:

03/03

Data:

MAIO/2020

MUNICÍPIO DE IPUAÇU  
CNPJ: 95.993.028/0001-83