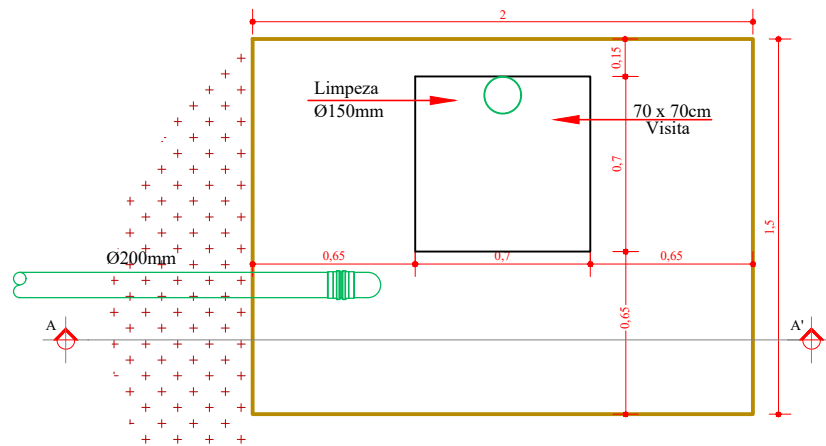


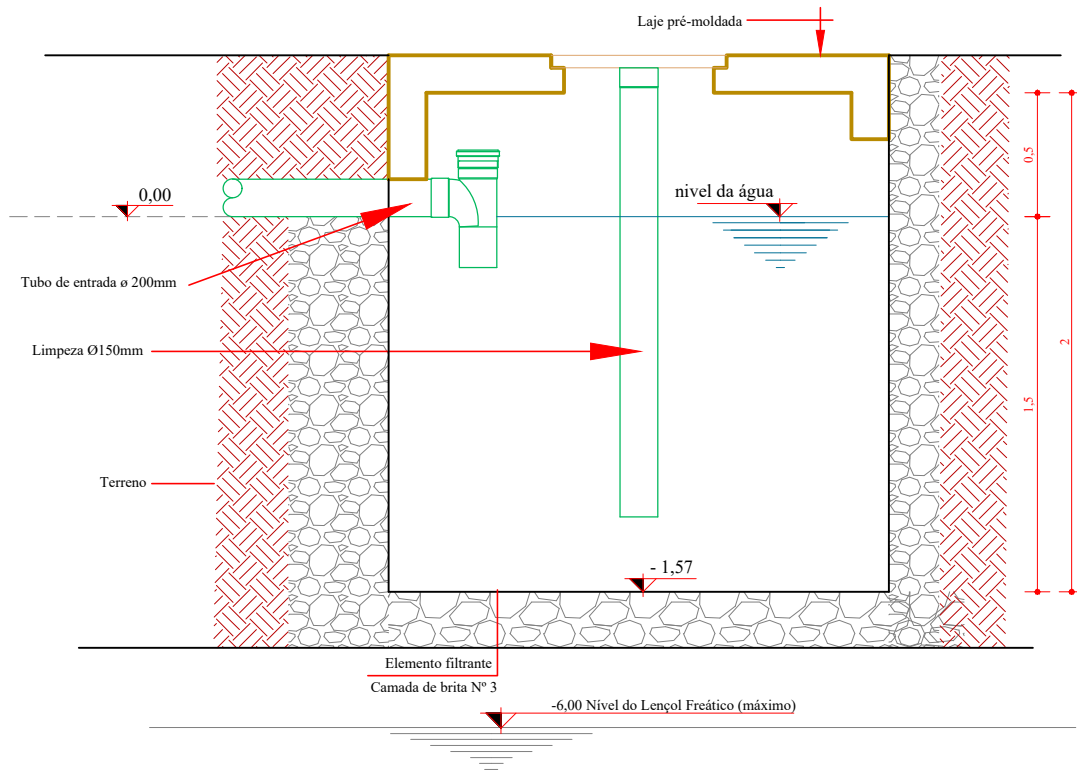
PLANTA HIDROSSANITÁRIO
E: 1/50

SIMBOLOGIA	CG	CAIXA DE GORDURA	Aprovação e Observações	
	CAF	COLUNA DE ÁGUA FRIA		
LEGENDA	CI	CAIXA DE INSPEÇÃO	Empreendimento: PROJETO RESIDENCIAL UNIFAMILIAR	
	CS	CAIXA SIFONADA 100x100x50	Conteúdo: Projeto Hidrossanitário	
		TUBULAÇÃO ESGOTO	Título: Planta Hidrossanitário	
		TUBULAÇÃO ÁGUA FRIA	Área: 45,11 m²	
	CAIXA DE INSPEÇÃO	Proprietário: _____		
			Resp. Técnico: INDIAMARA ALINE VIZOLLI 07180343927 <small>Assinado de forma digital por INDIAMARA ALINE VIZOLLI 07180343927 Dados: 2020.05.25 08:46:44 -03'00'</small> INDIAMARA ALINE VIZOLLI Engenheira Civil - CREA 136607-4	
			Escala: Indicada Data: MAIO/2020	
			Plancha: 01 / 10 <small>MUNICÍPIO DE IPUAÇU CNPJ: 95.993.028/0001-83</small>	



Planta Baixa - SUMIDOURO

esc - 1/25



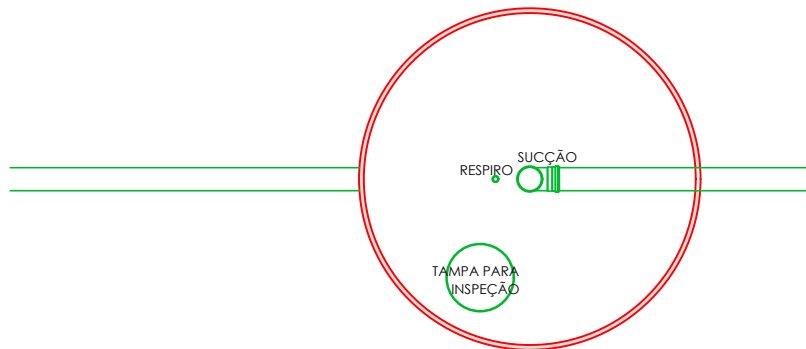
Corte AA' - SUMIDOURO

esc - 1/25

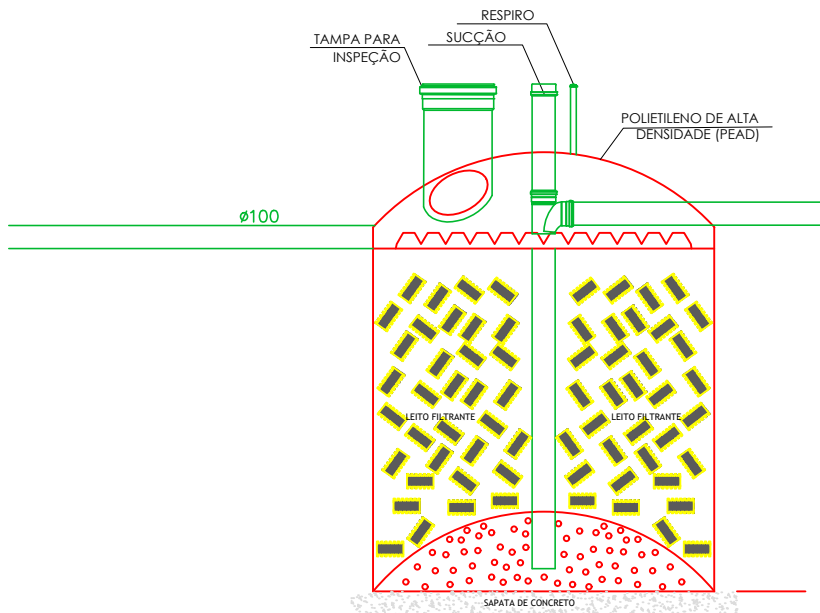
SIMBOLOGIA	CG	CAIXA DE GORDURA	Aprovação e Observações	
	CAF	COLUNA DE ÁGUA FRIA		
LEGENDA	CI	CAIXA DE INSPEÇÃO	Empreendimento: PROJETO RESIDENCIAL UNIFAMILIAR	
	CS	CAIXA SIFONADA 100x100x50	Conteúdo: Projeto Hidrossanitário	
LEGENDA		TUBULAÇÃO ESGOTO	Título: Detalhes hidrossanitários	
		TUBULAÇÃO ÁGUA FRIA	Área: 45,11 m ²	
		CAIXA DE INSPEÇÃO	Proprietário: _____	
			Escala: Indicada	
		Data: MAIO/2020		Prancha: 04/10
		Resp. Técnico: INDIAMARA ALINE VIZOLLI:07180343927 INDIAMARA ALINE VIZOLLI Engenheira Civil - CREA 136607-4 CLORI PEROZA:72217570978 MUNICIPIO DE IPUAÇU CNPJ: 95.993.028/0001-83		

PLANTA BAIXA

ESCALA 1:25



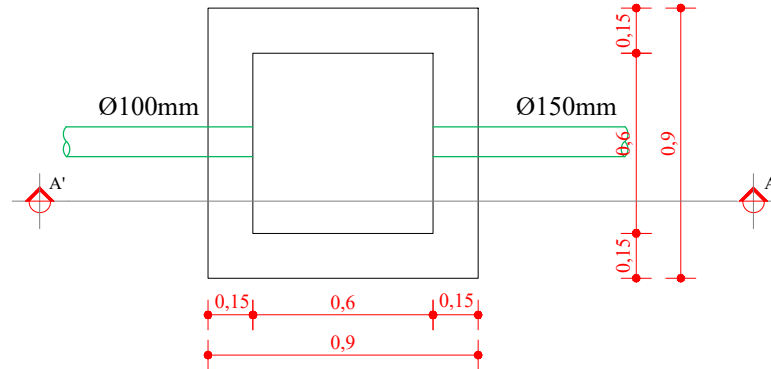
FILTRO CAPACIDADE 1100 LITROS



CORTE ESQUEMÁTICO

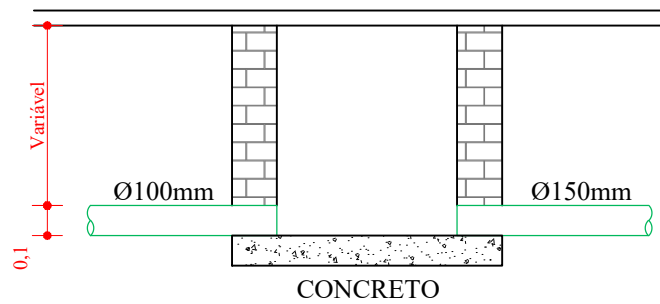
ESCALA 1:100

SIMBOLOGIA	CG	CAIXA DE GORDURA	Aprovação e Observações	
	CAF	COLUNA DE ÁGUA FRIA		
LEGENDA	CI	CAIXA DE INSPEÇÃO	Empreendimento:	
	CS	CAIXA SIFONADA 100x100x50	PROJETO RESIDENCIAL UNIFAMILIAR	
		TUBULAÇÃO ESGOTO	Conteúdo:	
		TUBULAÇÃO ÁGUA FRIA	Projeto Hidrossanitário	
	CAIXA DE INSPEÇÃO	Título:		Área:
		Detalhes hidrossanitários		45,11 m ²
		Resp. Técnico:		Proprietário:
		INDIAMARA ALINE VIZOLLI 07180343927 INDIAMARA ALINE VIZOLLI Engenheira Civil - CREA 136607-4		_____
		CLORI PEROZA:72217570978 MUNICIPIO DE IPUAÇU CNPJ: 95.993.028/0001-83		Escala: Indicada Data: MAIO/2019
				Prancha: 03 / 10



CAIXA DE INSPEÇÃO - PLANTA

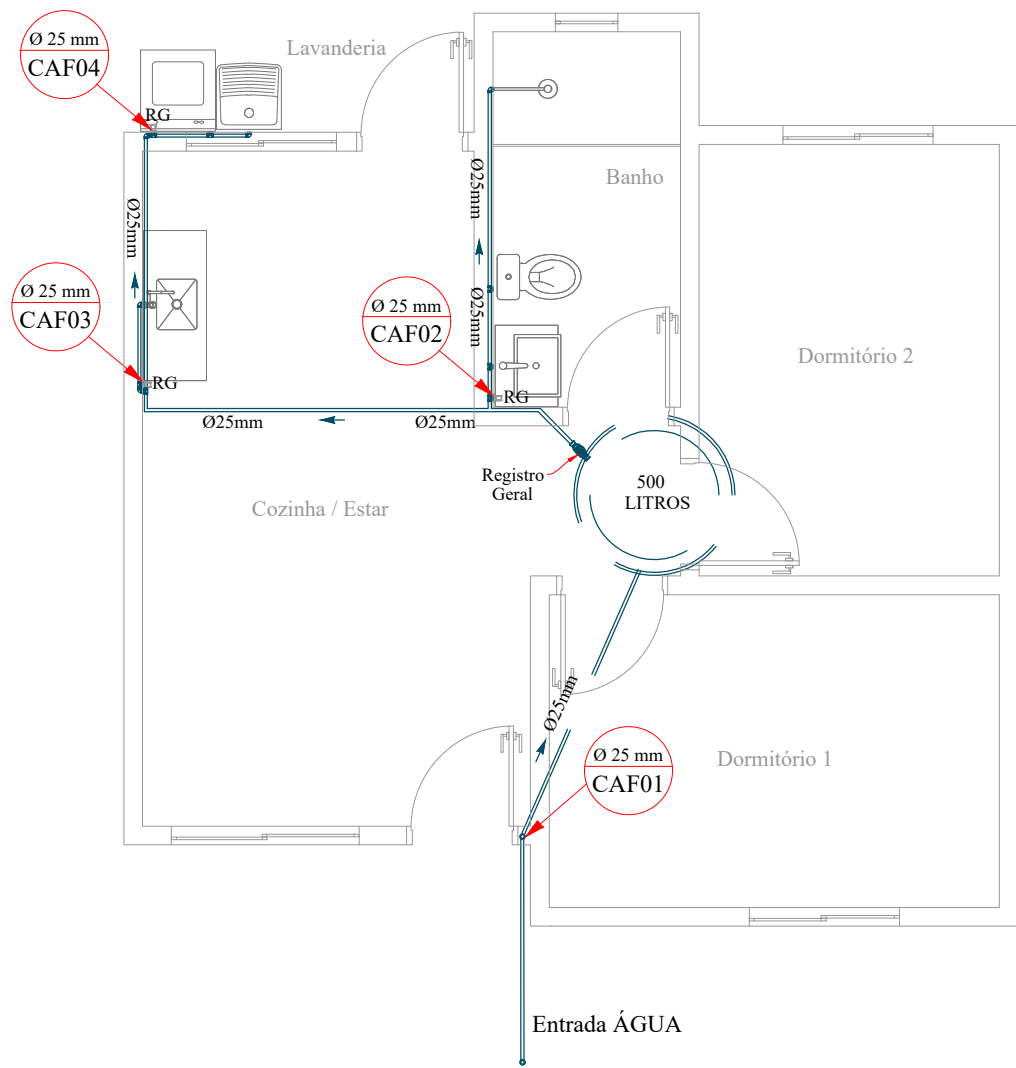
Esc 1/25



CAIXA DE INSPEÇÃO - CORTE AA'

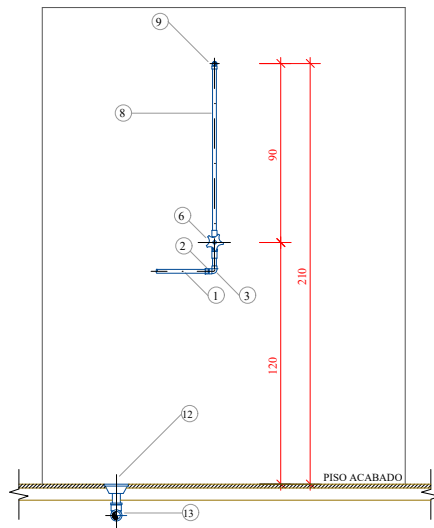
Esc 1/25

SIMBOLOGIA	CG	CAIXA DE GORDURA	Aprovação e Observações	
	CAF	COLUNA DE ÁGUA FRIA		
LEGENDA	CI	CAIXA DE INSPEÇÃO	Empreendimento: PROJETO RESIDENCIAL UNIFAMILIAR	
	CS	CAIXA SIFONADA 100x100x50	Conteúdo: Projeto Hidrossanitário	
		TUBULAÇÃO ESGOTO	Título: Detalhes hidrossanitários	Área: 45,11 m²
		TUBULAÇÃO ÁGUA FRIA	Resp. Técnico: INDIAMARA ALINE VIZOLLI:07180343927 INDIAMARA ALINE VIZOLLI Engenheira Civil - CREA 136607-4	Proprietário: _____
	CAIXA DE INSPEÇÃO	CLORI PEROZA:72217570978 MUNICIPIO DE IPUAÇU CNPJ: 95.993.028/0001-83	Escala: Indicada	Prancha: 05 / 10
			Data: MAIO/2020	

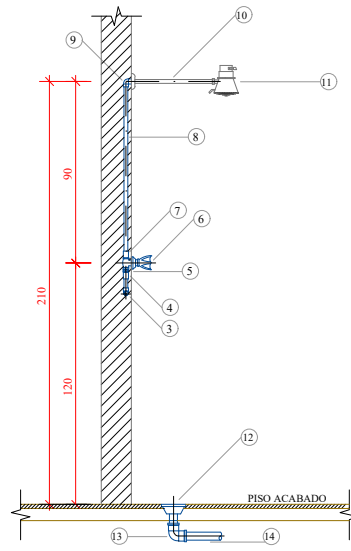


PLANTA HIDRÁULICO
E: 1/50

SIMBOLOGIA	CG	CAIXA DE GORDURA	Aprovação e Observações	
	CAF	COLUNA DE ÁGUA FRIA		
LEGENDA	CI	CAIXA DE INSPEÇÃO	Empreendimento: PROJETO RESIDENCIAL UNIFAMILIAR	
	CS	CAIXA SIFONADA 100x100x50	Conteúdo: Projeto Hidrossanitário	
		TUBULAÇÃO ESGOTO	Título: Planta Hidráulico	
		TUBULAÇÃO ÁGUA FRIA	Área: 45,11 m ²	
	CAIXA DE INSPEÇÃO	Resp. Técnico: INDIAMARA ALINE VIZOLLI:07180343927 INDIAMARA ALINE VIZOLLI Engenheira Civil - CREA 136607-4		
		CLORI: PEROZA:72217570978 MUNICIPIO DE IPUAÇU CNPJ: 95.993.028/0001-83		Proprietário: _____
		Escala: Indicada		Prancha: 06/10
		Data: MAIO/2020		



CHUVEIRO - VISTA DE FRENTE
S/Esc.



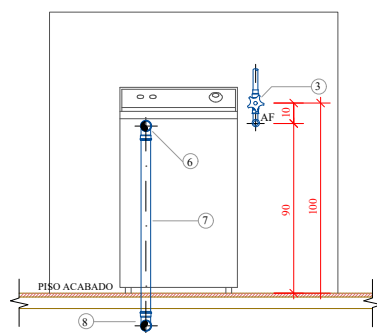
CHUVEIRO - VISTA LATERAL
S/Esc.

LEGENDA

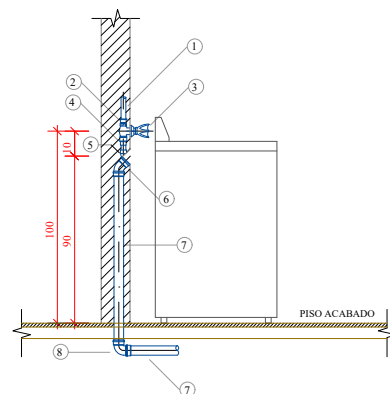
ÁGUA FRIA E ESGOTO

- 1 - TUBO PVC Ø25mm
- 2 - ADAPT. SOLD. CURTO COM BOLSA E ROSCA PARA REG. Ø25mmx3/4"
- 3 - JOELHO 90° DE FERRO GALVANIZADO Ø3/4"
- 4 - LUVA DE FERRO GALVANIZADO Ø3/4"
- 5 - NÍPEL DE FERRO GALVANIZADO Ø3/4"
- 6 - REGISTRO DE PRESSÃO METÁLICO Ø3/4"

- 7 - LUVA DE FERRO GALVANIZADO Ø3/4"
- 8 - TUBO DE FERRO GALVANIZADO Ø3/4"
- 9 - JOELHO 90° DE RED. EM FERRO GALV. Ø3/4"X1/2"
- 10 - HASTE PARA CHUVEIRO
- 11 - CHUVEIRO
- 12 - RALO SIFONADO CÔNICO Ø100
- 13 - JOELHO 90° PVC Ø40mm
- 14 - TUBO PVC PARA ESGOTO SECUNDÁRIO Ø40mm



MÁQUINA DE LAVAR ROUPA - VISTA DE FRENTE
S/Esc.



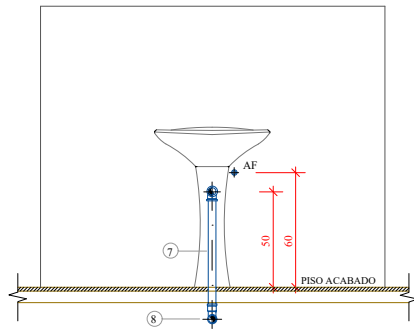
MÁQUINA DE LAVAR ROUPA - VISTA LATERAL
S/Esc.

LEGENDA

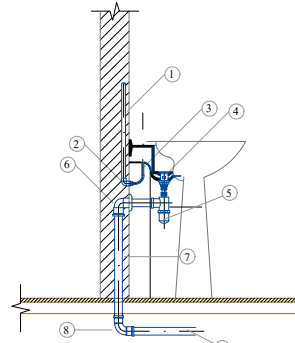
ÁGUA FRIA E ESGOTO

- 1 - TUBO PVC Ø25mm
- 2 - LUVA PVC SOLDÁVEL E COM ROSCA METÁLICA Ø25mmx1"
- 3 - REGISTRO DE PRESSÃO Ø1"
- 4 - ADAPTADOR SOLDÁVEL CURTO DE PVC, COM BOLSA E ROSCA PARA REGISTRO Ø25mmx1"
- 5 - JOELHO 90° PVC SOLDÁVEL E COM ROSCA METÁLICA Ø25mmx1"
- 6 - CURVA 45° LONGA PVC SOLDÁVEL Ø50mm
- 7 - TUBO PVC PARA ESGOTO PRIMÁRIO Ø50mm
- 8 - CURVA 90° PVC CURTA Ø50mm

SIMBOLOGIA	CG	CAIXA DE GORDURA	Aprovação e Observações	
	CAF	COLUNA DE ÁGUA FRIA		
CI	CAIXA DE INSPEÇÃO			
CS	CAIXA SIFONADA 100x100x50			
LEGENDA		TUBULAÇÃO ESGOTO	Empreendimento: PROJETO RESIDENCIAL UNIFAMILIAR	Conteúdo: Projeto Hidrossanitário
		TUBULAÇÃO ÁGUA FRIA	Título: Detalhes	Área: 45,11 m²
		CAIXA DE INSPEÇÃO	Resp. Técnico: INDIAMARA ALINE VIZOLLI 07180343927 INDIAMARA ALINE VIZOLLI Engenheira Civil - CREA 136607-4	Proprietário: _____
			CLORI PEROZA:72217570978 MUNICIPIO DE IPUAÇU CNPJ: 95.993.028/0001-83	Escala: Indicada
			Data: MAIO/2020	



LAVATÓRIO DE COLUNA - VISTA DE FRENTE
S/ Esc.



LAVATÓRIO DE COLUNA - VISTA LATERAL
S/ Esc.

LEGENDA

ÁGUA FRIA E ESGOTO

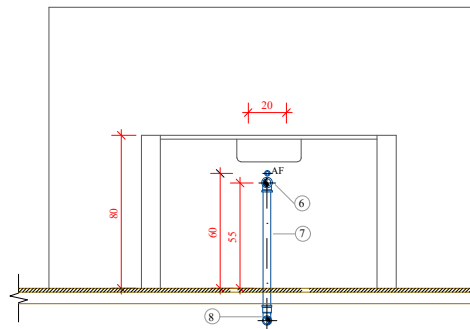
- 1 - TUBO PVC Ø25mm
- 2 - JOELHO 90° PVC SOLDÁVEL E COM ROSCA METÁLICA 25mmX1/2"
- 3 - LIGAÇÃO FLEXÍVEL
- 4 - VÁLVULA DE ESCOAMENTO PARA LAVATÓRIO COM LADRÃO

5 - SIFÃO PARA LAVATÓRIO Ø1X1.1/2"

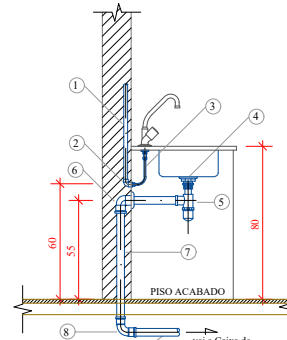
6 - JOELHO 90° PVC SOLDÁVEL E COM ROSCA Ø50mmX1.1/2"

7 - TUBO PVC PAÏA ESGOTO SECUNDÁRIO Ø 50mm

8 - CURVA 90° PVC CURTA Ø 50mm



PIA - VISTA FRONTAL
S/ Esc.



PIA - VISTA LATERAL
S/ Esc.

LEGENDA

ÁGUA FRIA E ESGOTO

- 1 - TUBO PVC Ø25mm
- 2 - JOELHO 90° PVC SOLDÁVEL E COM ROSCA METÁLICA Ø20mmX1/2"
- 3 - LIGAÇÃO FLEXÍVEL
- 4 - VÁLVULA DE ESCOAMENTO PARA PIA DE COZINHA
- 5 - SIFÃO PARA PIA DE COZINHA Ø1.1/2"X1.1/2"

6 - JOELHO 90° PVC SOLDÁVEL E COM ROSCA Ø50mmX1.1/2"

7 - TUBO PVC PARA ESGOTO SECUNDÁRIO Ø50mm

8 - CURVA 90° PVC CURTA Ø50mm

Aprovação e Observações

Empreendimento:

PROJETO RESIDENCIAL UNIFAMILIAR

Conteúdo:

Projeto Hidrossanitário

Título:

Detalhes

Área:

45,11 m²

Resp. Técnico:

INDIAMARA ALINE
VIZOLLI:07180343927
INDIAMARA ALINE VIZOLLI
Engenheira Civil - CREA 136607-4

Proprietário:

CLORI

PEROZA:72217570978

MUNICIPIO DE IPUAÇU
CNPJ: 95.993.028/0001-83

Escala:

Indicada

Prancha:

08/10

Data:

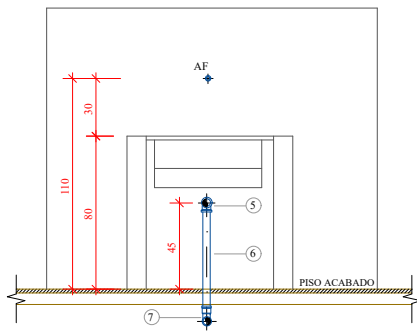
MAIO/2020

SIMBOLOGIA

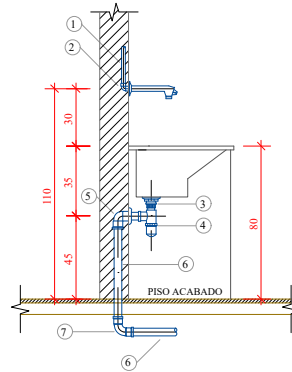
- CG CAIXA DE GORDURA
- CAF COLUNA DE ÁGUA FRIA
- CI CAIXA DE INSPEÇÃO
- CS CAIXA SIFONADA 100x100x50

LEGENDA

- TUBULAÇÃO ESGOTO
- TUBULAÇÃO ÁGUA FRIA
- CAIXA DE INSPEÇÃO



TANQUE - VISTA DE FRENTE
S/Esc.



TANQUE - VISTA LATERAL
S/Esc.

LEGENDA

ÁGUA FRIA E ESGOTO

1 - TUBO PVC Ø25mm

2 - JOELHO 90° PVC SOLDÁVEL E COM ROSCA METÁLICA Ø25mmX1/2"

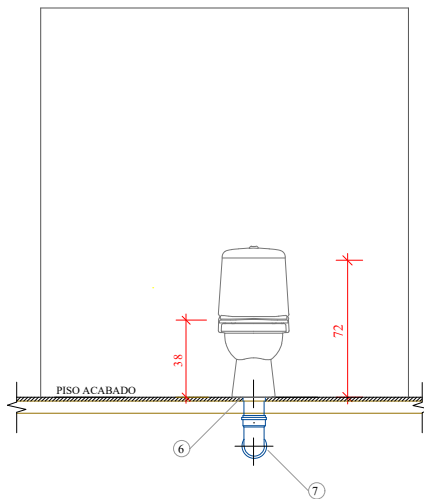
3 - VÁLVULA DE ESCOAMENTO PARA TANQUE

4 - SIFÃO PARA TANQUE Ø1.1/2"X1.1/2"

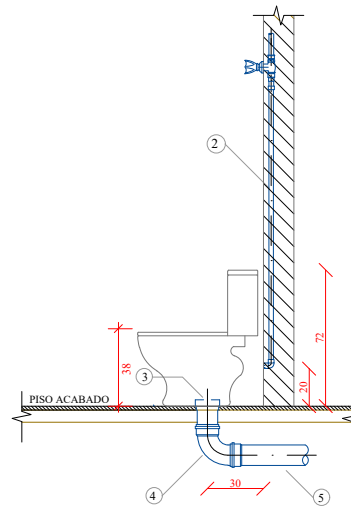
5 - JOELHO 90° PVC SOLDÁVEL E COM ROSCA Ø50mmX1.1/2"

6 - TUBO PVC PARA ESGOTO SECUNDÁRIO Ø50mm

7 - CURVA 90° PVC CURTA Ø50mm



VASO SANITÁRIO COM VÁLVULA
VISTA DE FRENTE
S/Esc.



VASO SANITÁRIO COM VÁLVULA
VISTA LATERAL
S/Esc.

LEGENDA

ÁGUA FRIA E ESGOTO

1 - VÁLVULA PARA DESCARGA

2 - TUBO DE PVC Ø25mm

3 - CURVA 90° CURTA Ø100mm (EG - O1)

4 - TUBO PVC RÍGIDO PARA ESGOTO PRIMÁRIO Ø100mm

5 - LIGAÇÃO PARA SAÍDA DE VASO SANITÁRIO Ø100mm

SIMBOLOGIA

CG	CAIXA DE GORDURA
CAF	COLUNA DE ÁGUA FRIA
CI	CAIXA DE INSPEÇÃO
CS	CAIXA SIFONADA 100x100x50

Aprovação e Observações

Empreendimento:
PROJETO RESIDENCIAL UNIFAMILIAR

Conteúdo:
Projeto Hidrossanitário

LEGENDA

	TUBULAÇÃO ESGOTO
	TUBULAÇÃO ÁGUA FRIA
	CAIXA DE INSPEÇÃO

Título:
Detalhes

Área:
45,11 m²

Resp. Técnico:
INDIAMARA ALINE VIZOLLI:07180343927
INDIAMARA ALINE VIZOLLI
Engenheira Civil - CREA 136607-4

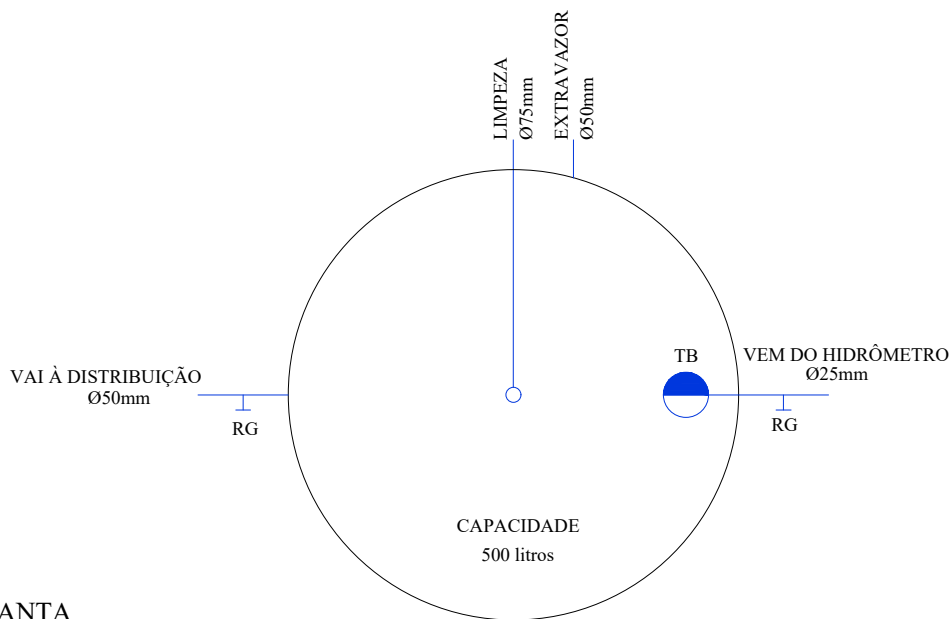
Proprietário:

CLORI
PEROZA:72217570978
MUNICIPIO DE IPUAÇU
CNPJ: 95.993.028/0001-83

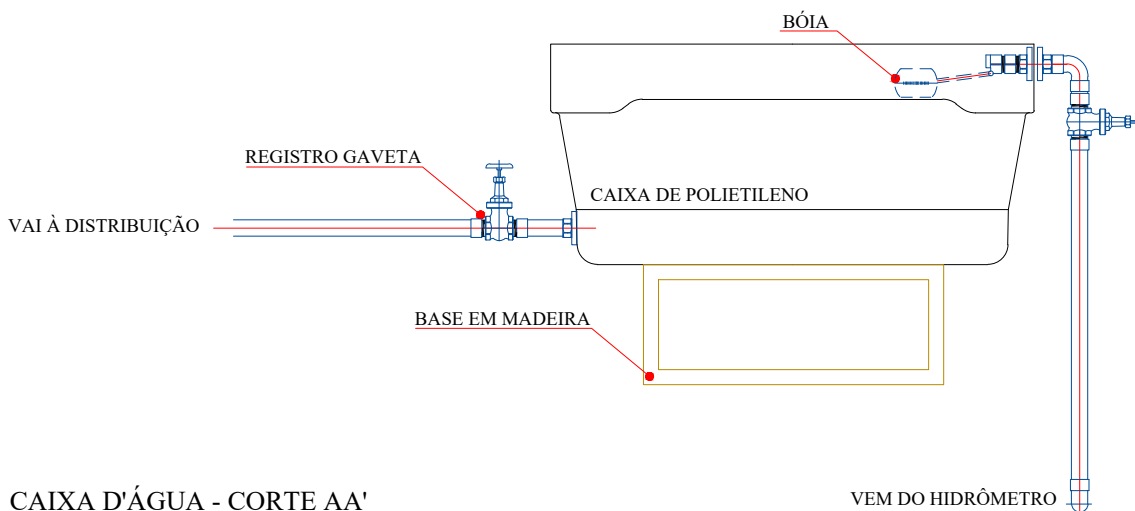
Escala:
Indicada

Data:

Prancha:
09/10



CAIXA D'ÁGUA - PLANTA
SEM ESCALA



CAIXA D'ÁGUA - CORTE AA'
SEM ESCALA

Aprovação e Observações

SIMBOLOGIA

CG	CAIXA DE GORDURA
CAF	COLUNA DE ÁGUA FRIA
CI	CAIXA DE INSPEÇÃO
CS	CAIXA SIFONADA 100x100x50

LEGENDA

	TUBULAÇÃO ESGOTO
	TUBULAÇÃO ÁGUA FRIA
	CAIXA DE INSPEÇÃO

Empreendimento:

PROJETO RESIDENCIAL UNIFAMILIAR

Conteúdo:

Projeto Hidrossanitário

Título:

Detalhes

Área:

45,11 m²

Resp. Técnico:

INDIAMARA ALINE
VIZOLLI:07180343927
INDIAMARA ALINE VIZOLLI
Engenheira Civil - CREA 136607-4

Proprietário:

CLORI
PEROZA:72217570978

MUNICIPIO DE IPUAÇU
CNPJ: 95.993.028/0001-83

Escala:

Indicada

Prancha:

10/10

Data:

MAIO/2020