


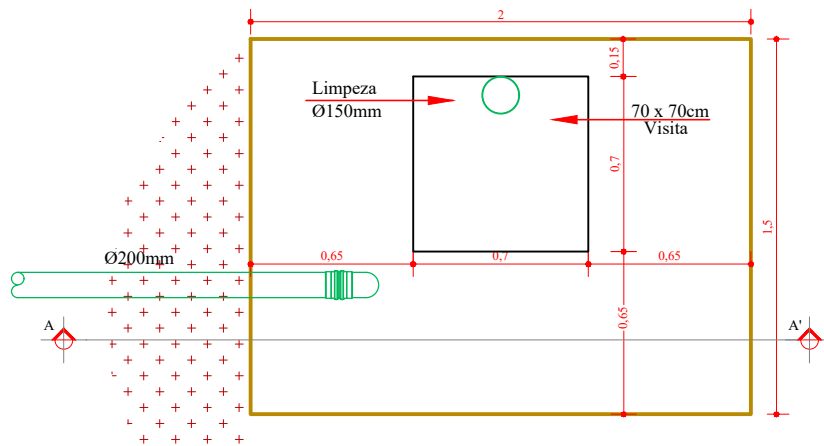


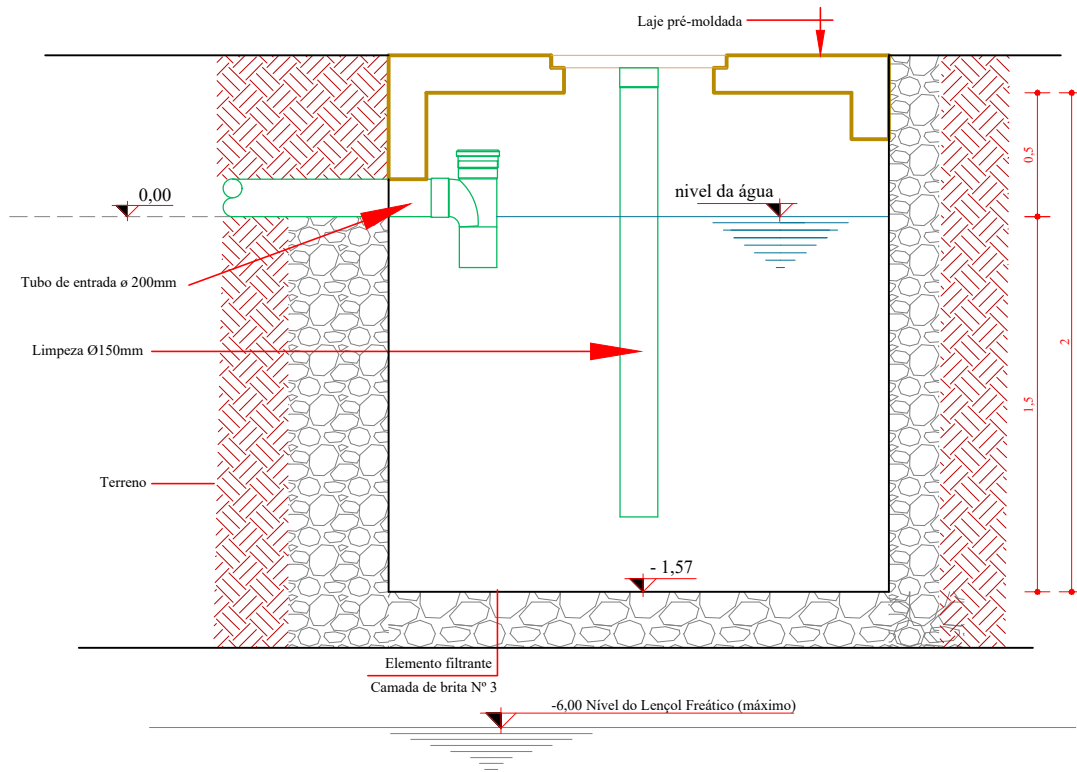
PLANTA HIDROSSANITÁRIO
E: 1/50

SIMBOLOGIA	CG	CAIXA DE GORDURA	Aprovação e Observações	
	CAF	COLUNA DE ÁGUA FRIA		
LEGENDA	CI	CAIXA DE INSPEÇÃO	Empreendimento: PROJETO RESIDENCIAL UNIFAMILIAR	
	CS	CAIXA SIFONADA 100x100x50	Conteúdo: Projeto Hidrossanitário	
		TUBULAÇÃO ESGOTO	Título: Planta Hidrossanitário	
		TUBULAÇÃO ÁGUA FRIA	Área: 45,11 m ²	
	CAIXA DE INSPEÇÃO	Resp. Técnico: INDIAMARA ALINE VIZOLLI Engenheira Civil - CREA 136607-4		
		Escala: Indicada		Prancha: 01 / 10
		Data: MARÇO/2020		
		MUNICÍPIO DE IPUAÇU CNPJ: 95.993.028/0001-83		



Planta Baixa - SUMIDOURO

esc - 1/25



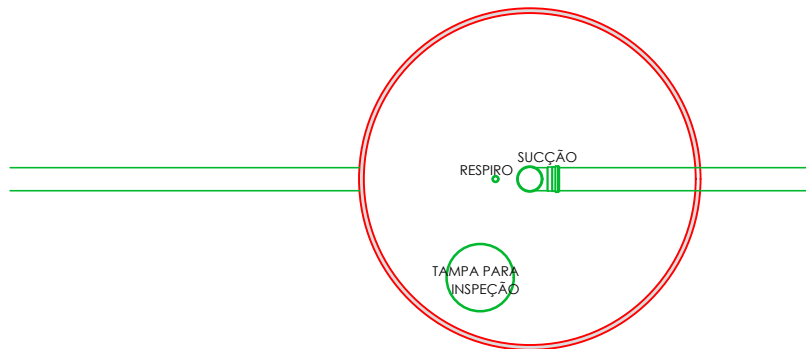
Corte AA' - SUMIDOURO

esc - 1/25

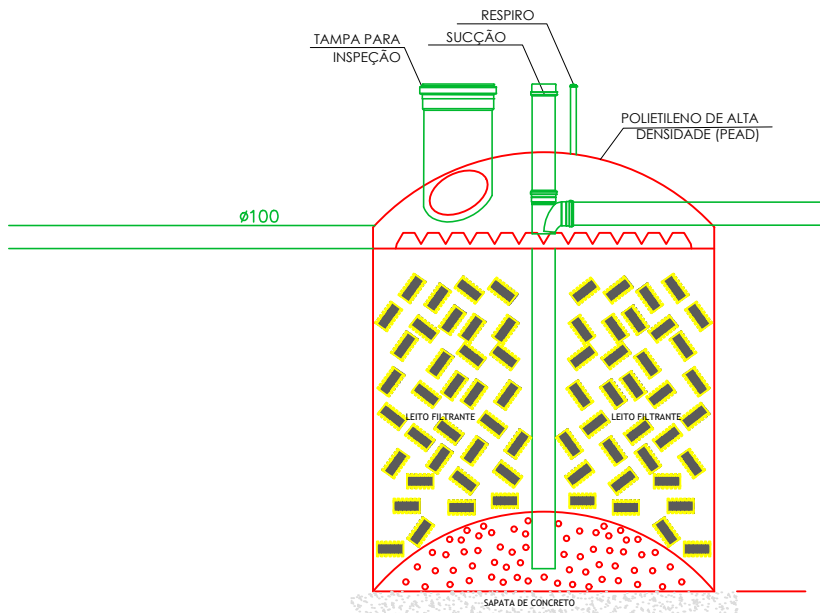
SIMBOLOGIA	CG	CAIXA DE GORDURA	Aprovação e Observações		
	CAF	COLUNA DE ÁGUA FRIA			
CI	CAIXA DE INSPEÇÃO				
CS	CAIXA SIFONADA 100x100x50				
LEGENDA		TUBULAÇÃO ESGOTO	Empreendimento: PROJETO RESIDENCIAL UNIFAMILIAR		
		TUBULAÇÃO ÁGUA FRIA	Conteúdo: Projeto Hidrossanitário		
		CAIXA DE INSPEÇÃO	Título: Detalhes hidrossanitários		
			Área: 45,11 m ²		
		Resp. Técnico: INDIAMARA ALINE VIZOLLI:07180343927		Proprietário:	
		INDIAMARA ALINE VIZOLLI Engenheira Civil - CREA 136607-4		Escala: Indicada	
		CLORI PEROZA:72217570978		Prancha: 04/10	
		MUNICIPIO DE IPUAÇU CNPJ: 95.993.028/0001-83		Data: MAIO/2020	

PLANTA BAIXA

ESCALA 1:25



FILTRO CAPACIDADE 1100 LITROS



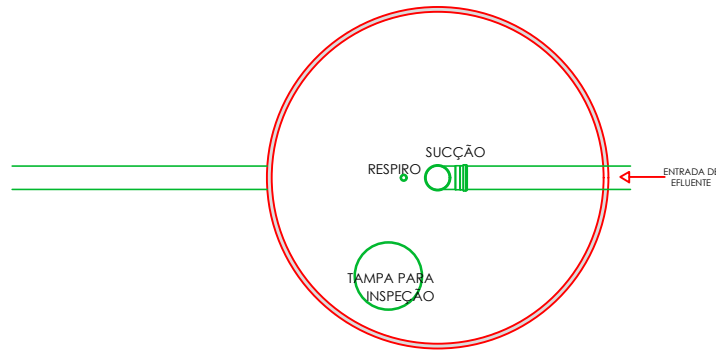
CORTE ESQUEMÁTICO

ESCALA 1:100

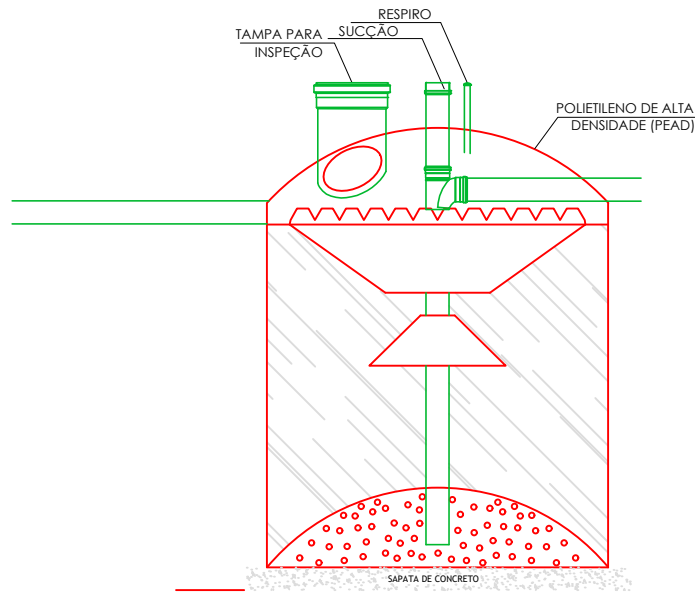
SIMBOLOGIA	CG	CAIXA DE GORDURA	Aprovação e Observações	
	CAF	COLUNA DE ÁGUA FRIA		
LEGENDA	CI	CAIXA DE INSPEÇÃO	Empreendimento:	
	CS	CAIXA SIFONADA 100x100x50	PROJETO RESIDENCIAL UNIFAMILIAR	
		TUBULAÇÃO ESGOTO	Conteúdo:	
		TUBULAÇÃO ÁGUA FRIA	Projeto Hidrossanitário	
	CAIXA DE INSPEÇÃO	Título:		Área:
		Detalhes hidrossanitários		45,11 m ²
		Resp. Técnico:		Proprietário:
		INDIAMARA ALINE VIZOLLI VIZOLLI07180343927 INDIAMARA ALINE VIZOLLI Engenheira Civil - CREA 136607-4		
		CLORI PEROZA:72217570978 MUNICIPIO DE IPUAÇU CNPJ: 95.993.028/0001-83		Escala: Indicada
		Associação de Engenharia Civil do Brasil ABREGE/2017/02/08 OBRAS DE SANEAMENTO BÁSICO - SANEAMENTO URBANO São Paulo - SP, em 08 de Maio de 2019.		Prancha: 03 / 10
		Associação de Engenharia Civil do Brasil ABREGE/2017/02/08 OBRAS DE SANEAMENTO BÁSICO - SANEAMENTO URBANO São Paulo - SP, em 08 de Maio de 2019.		Data: MAIO/2019

PLANTA BAIXA

ESCALA 1:25



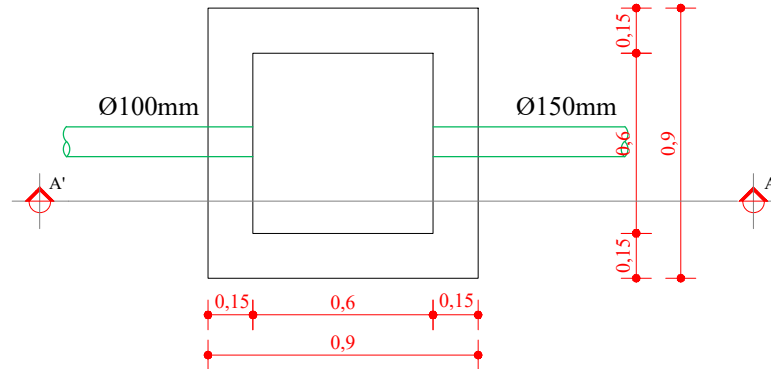
TANQUE SÉPTICO CAPACIDADE 1100 LITROS



CORTE ESQUEMÁTICO

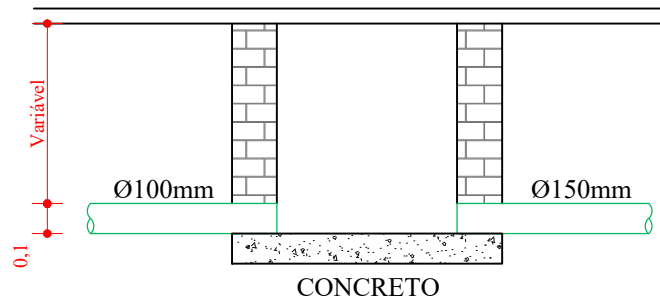
ESCALA 1:100

SIMBOLOGIA	CG	CAIXA DE GORDURA	Aprovação e Observações	
	CAF	COLUNA DE ÁGUA FRIA		
LEGENDA	CI	CAIXA DE INSPEÇÃO	Empreendimento: PROJETO RESIDENCIAL UNIFAMILIAR	
	CS	CAIXA SIFONADA 100x100x50	Conteúdo: Projeto Hidrossanitário	
		TUBULAÇÃO ESGOTO	Título: Detalhes hidrossanitários	
		TUBULAÇÃO ÁGUA FRIA	Área: 45,11 m²	
	CAIXA DE INSPEÇÃO	Resp. Técnico: INDIAMARA ALINE VIZOLLI 07180343927 INDIAMARA ALINE VIZOLLI Engenheira Civil - CREA 136607-4		Proprietário: _____
		CLORI PEROZA:72217570978 MUNICÍPIO DE IPUAÇU CNPJ: 95.993.028/0001-83		Escala: Indicada
		Data: MAIO/2019		Prancha: 04 / 10





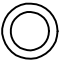
CAIXA DE INSPEÇÃO - PLANTA

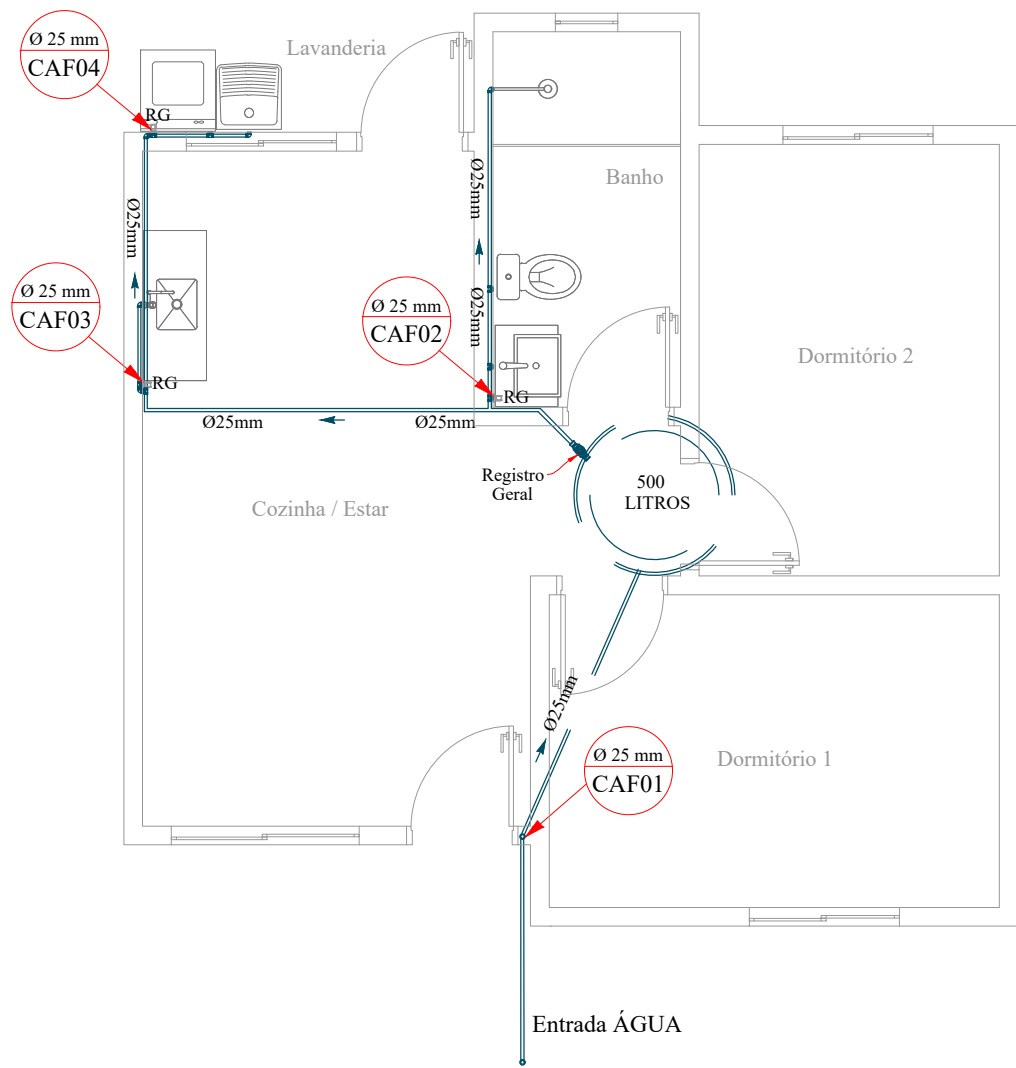
Esc 1/25



CAIXA DE INSPEÇÃO - CORTE AA'

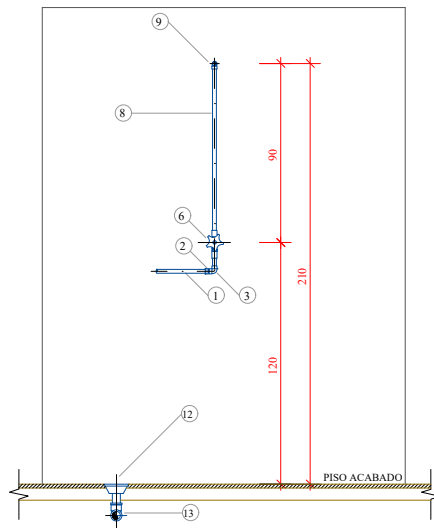
Esc 1/25

SIMBOLOGIA	CG	CAIXA DE GORDURA	Aprovação e Observações	
	CAF	COLUNA DE ÁGUA FRIA		
LEGENDA	CI	CAIXA DE INSPEÇÃO	Empreendimento: PROJETO RESIDENCIAL UNIFAMILIAR	
	CS	CAIXA SIFONADA 100x100x50	Conteúdo: Projeto Hidrossanitário	
		TUBULAÇÃO ESGOTO	Título: Detalhes hidrossanitários	Área: 45,11 m²
		TUBULAÇÃO ÁGUA FRIA	Resp. Técnico: INDIAMARA ALINE VIZOLLI:07180343927 INDIAMARA ALINE VIZOLLI Engenheira Civil - CREA 136607-4	Proprietário: _____
	CAIXA DE INSPEÇÃO	CLORI PEROZA:72217570978 MUNICIPIO DE IPUAÇU CNPJ: 95.993.028/0001-83	Escala: Indicada	Prancha: 05 / 10
			Data: MAIO/2020	

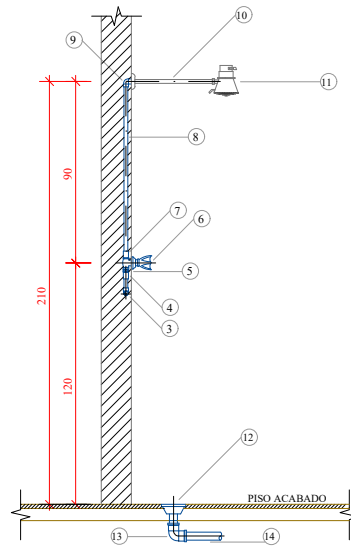


PLANTA HIDRÁULICO
E: 1/50

SIMBOLOGIA	CG	CAIXA DE GORDURA	Aprovação e Observações		
	CAF	COLUNA DE ÁGUA FRIA			
LEGENDA	CI	CAIXA DE INSPEÇÃO	Empreendimento: PROJETO RESIDENCIAL UNIFAMILIAR		
	CS	CAIXA SIFONADA 100x100x50	Conteúdo: Projeto Hidrossanitário		
		TUBULAÇÃO ESGOTO	Título: Planta Hidráulico		
		TUBULAÇÃO ÁGUA FRIA	Área: 45,11 m²		
	CAIXA DE INSPEÇÃO	Resp. Técnico: INDIAMARA ALINE VIZOLLI:07180343927 <small>Assinatura digital em PDF por CLORI PEROZA:72217570978</small> INDIAMARA ALINE VIZOLLI Engenheira Civil - CREA 136607-4			
		CLORI: PEROZA:72217570978 <small>Assinatura digital em PDF por CLORI PEROZA:72217570978</small> MUNICÍPIO DE IPUAÇU CNPJ: 95.993.028/0001-83		Proprietário: _____	
		Escala: Indicada		Prancha: 06/10	
		Data: MAIO/2020			



CHUVEIRO - VISTA DE FRENTE
S/Esc.



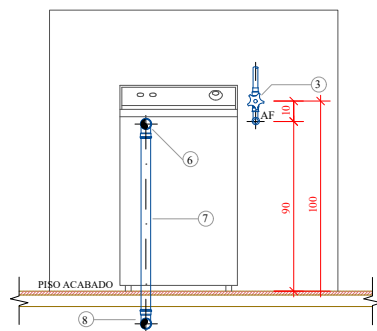
CHUVEIRO - VISTA LATERAL
S/Esc.

LEGENDA

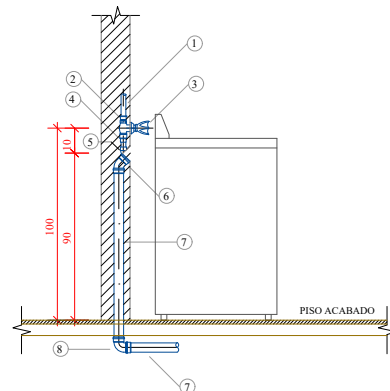
ÁGUA FRIA E ESGOTO

- 1 - TUBO PVC Ø25mm
- 2 - ADAPT. SOLD. CURTO COM BOLSA E ROSCA PARA REG. Ø25mmx3/4"
- 3 - JOELHO 90° DE FERRO GALVANIZADO Ø3/4"
- 4 - LUVA DE FERRO GALVANIZADO Ø3/4"
- 5 - NÍPEL DE FERRO GALVANIZADO Ø3/4"
- 6 - REGISTRO DE PRESSÃO METÁLICO Ø3/4"

- 7 - LUVA DE FERRO GALVANIZADO Ø3/4"
- 8 - TUBO DE FERRO GALVANIZADO Ø3/4"
- 9 - JOELHO 90° DE RED. EM FERRO GALV. Ø3/4"x1/2"
- 10 - HASTE PARA CHUVEIRO
- 11 - CHUVEIRO
- 12 - RALO SIFONADO CÔNICO Ø100
- 13 - JOELHO 90° PVC Ø40mm
- 14 - TUBO PVC PARA ESGOTO SECUNDÁRIO Ø40mm



MÁQUINA DE LAVAR ROUPA - VISTA DE FRENTE
S/Esc.






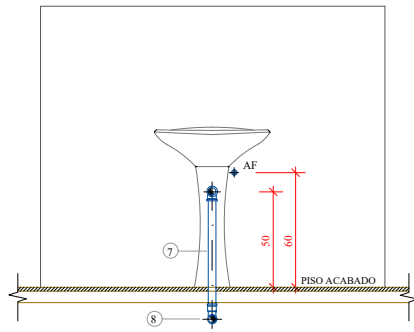
MÁQUINA DE LAVAR ROUPA - VISTA LATERAL
S/Esc.

LEGENDA

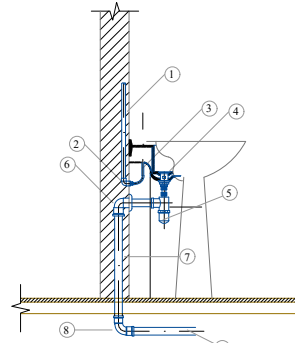
ÁGUA FRIA E ESGOTO

- 1 - TUBO PVC Ø25mm
- 2 - LUVA PVC SOLDÁVEL E COM ROSCA METÁLICA Ø25mmx1"
- 3 - REGISTRO DE PRESSÃO Ø1"
- 4 - ADAPTADOR SOLDÁVEL CURTO DE PVC, COM BOLSA E ROSCA PARA REGISTRO Ø25mmx1"
- 5 - JOELHO 90° PVC SOLDÁVEL E COM ROSCA METÁLICA Ø25mmx1"
- 6 - CURVA 45° LONGA PVC SOLDÁVEL Ø50mm
- 7 - TUBO PVC PARA ESGOTO PRIMÁRIO Ø50mm
- 8 - CURVA 90° PVC CURTA Ø50mm

SIMBOLOGIA	CG	CAIXA DE GORDURA	Aprovação e Observações	
	CAF	COLUNA DE ÁGUA FRIA		
CI	CAIXA DE INSPEÇÃO			
CS	CAIXA SIFONADA 100x100x50			
LEGENDA		TUBULAÇÃO ESGOTO	Empreendimento: PROJETO RESIDENCIAL UNIFAMILIAR	Conteúdo: Projeto Hidrossanitário
		TUBULAÇÃO ÁGUA FRIA	Título: Detalhes	Área: 45,11 m²
		CAIXA DE INSPEÇÃO	Resp. Técnico: INDIAMARA ALINE VIZOLLI 07180343927 INDIAMARA ALINE VIZOLLI Engenheira Civil - CREA 136607-4	Proprietário: _____
			CLORI PEROZA:72217570978 MUNICÍPIO DE IPUAÇU CNPJ: 95.993.028/0001-83	Escala: Indicada
			Data: MAIO/2020	



LAVATÓRIO DE COLUNA - VISTA DE FRENTE
S/ Esc.



LAVATÓRIO DE COLUNA - VISTA LATERAL
S/ Esc.

LEGENDA

ÁGUA FRIA E ESGOTO

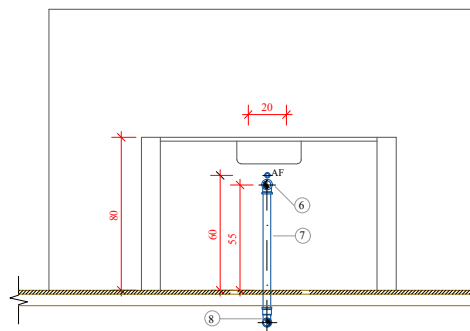
- 1 - TUBO PVC Ø25mm
- 2 - JOELHO 90° PVC SOLDÁVEL E COM ROSCA METÁLICA 25mmX1/2"
- 3 - LIGAÇÃO FLEXÍVEL
- 4 - VÁLVULA DE ESCOAMENTO PARA LAVATÓRIO COM LADRÃO

5 - SIFÃO PARA LAVATÓRIO Ø1X1.1/2"

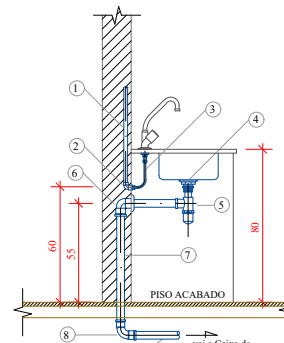
6 - JOELHO 90° PVC SOLDÁVEL E COM ROSCA Ø50mmX1.1/2"

7 - TUBO PVC PAÇA ESGOTO SECUNDÁRIO Ø 50mm

8 - CURVA 90° PVC CURTA Ø 50mm



PIA - VISTA FRONTAL
S/ Esc.



PIA - VISTA LATERAL
S/ Esc.

LEGENDA

ÁGUA FRIA E ESGOTO

- 1 - TUBO PVC Ø25mm
- 2 - JOELHO 90° PVC SOLDÁVEL E COM ROSCA METÁLICA Ø20mmX1/2"
- 3 - LIGAÇÃO FLEXÍVEL
- 4 - VÁLVULA DE ESCOAMENTO PARA PIA DE COZINHA
- 5 - SIFÃO PARA PIA DE COZINHA Ø1.1/2"X1.1/2"

6 - JOELHO 90° PVC SOLDÁVEL E COM ROSCA Ø50mmX1.1/2"

7 - TUBO PVC PARA ESGOTO SECUNDÁRIO Ø50mm

8 - CURVA 90° PVC CURTA Ø50mm

Aprovação e Observações

SIMBOLOGIA

- CG CAIXA DE GORDURA
- CAF COLUNA DE ÁGUA FRIA
- CI CAIXA DE INSPEÇÃO
- CS CAIXA SIFONADA 100x100x50

Empreendimento:

PROJETO RESIDENCIAL UNIFAMILIAR

Conteúdo:

Projeto Hidrossanitário

LEGENDA

- TUBULAÇÃO ESGOTO
- TUBULAÇÃO ÁGUA FRIA
- CAIXA DE INSPEÇÃO

Título:

Detalhes

Área:

45,11 m²

Resp. Técnico:

INDIAMARA ALINE
VIZOLLI:07180343927
INDIAMARA ALINE VIZOLLI
Engenheira Civil - CREA 136607-4

Proprietário:

CLORI

PEROZA:72217570978

MUNICIPIO DE IPUAÇU
CNPJ: 95.993.028/0001-83

Escala:

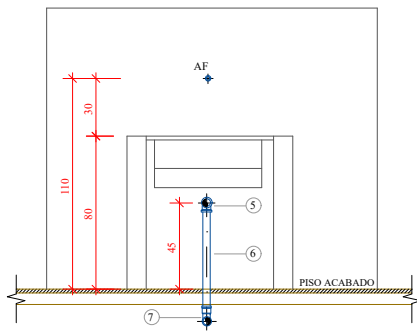
Indicada

Prancha:

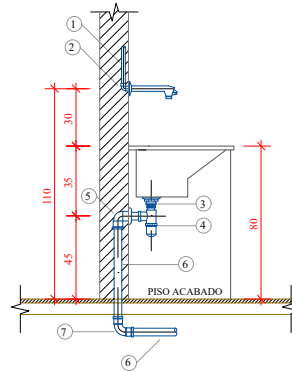
08/10

Data:

MAIO/2020



TANQUE - VISTA DE FRENTE
S/Esc.



TANQUE - VISTA LATERAL
S/Esc.

LEGENDA

ÁGUA FRIA E ESGOTO

1 - TUBO PVC Ø25mm

2 - JOELHO 90° PVC SOLDÁVEL E COM ROSCA METÁLICA Ø25mmX1/2"

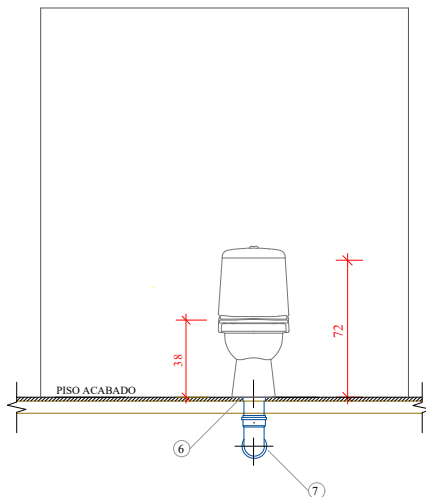
3 - VÁLVULA DE ESCOAMENTO PARA TANQUE

4 - SIFÃO PARA TANQUE Ø1.1/2"X1.1/2"

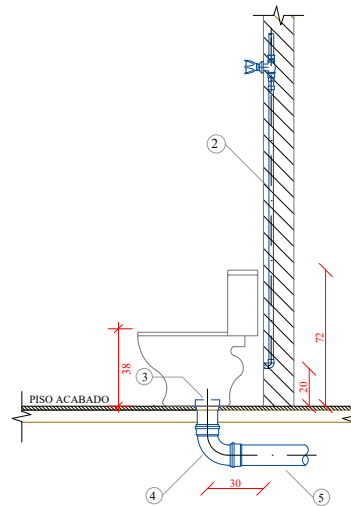
5 - JOELHO 90° PVC SOLDÁVEL E COM ROSCA Ø50mmX1.1/2"

6 - TUBO PVC PARA ESGOTO SECUNDÁRIO Ø50mm

7 - CURVA 90° PVC CURTA Ø50mm



VASO SANITÁRIO COM VÁLVULA
VISTA DE FRENTE
S/Esc.



VASO SANITÁRIO COM VÁLVULA
VISTA LATERAL
S/Esc.

LEGENDA

ÁGUA FRIA E ESGOTO

1 - VÁLVULA PARA DESCARGA

2 - TUBO DE PVC Ø25mm

3 - CURVA 90° CURTA Ø100mm (EG - O1)

4 - TUBO PVC RÍGIDO PARA ESGOTO PRIMÁRIO Ø100mm

5 - LIGAÇÃO PARA SAÍDA DE VASO SANITÁRIO Ø100mm

SIMBOLOGIA

CG	CAIXA DE GORDURA
CAF	COLUNA DE ÁGUA FRIA
CI	CAIXA DE INSPEÇÃO
CS	CAIXA SIFONADA 100x100x50

LEGENDA

	TUBULAÇÃO ESGOTO
	TUBULAÇÃO ÁGUA FRIA
	CAIXA DE INSPEÇÃO

Aprovação e Observações

Empreendimento:

PROJETO RESIDENCIAL UNIFAMILIAR

Conteúdo:

Projeto Hidrossanitário

Título:

Detalhes

Área:

45,11 m²

Resp. Técnico:

INDIAMARA ALINE
VIZOLLI:07180343927
INDIAMARA ALINE VIZOLLI
Engenheira Civil - CREA 136607-4

Proprietário:

CLORI
PEROZA:72217570978

MUNICIPIO DE IPUAÇU
CNPJ: 95.993.028/0001-83

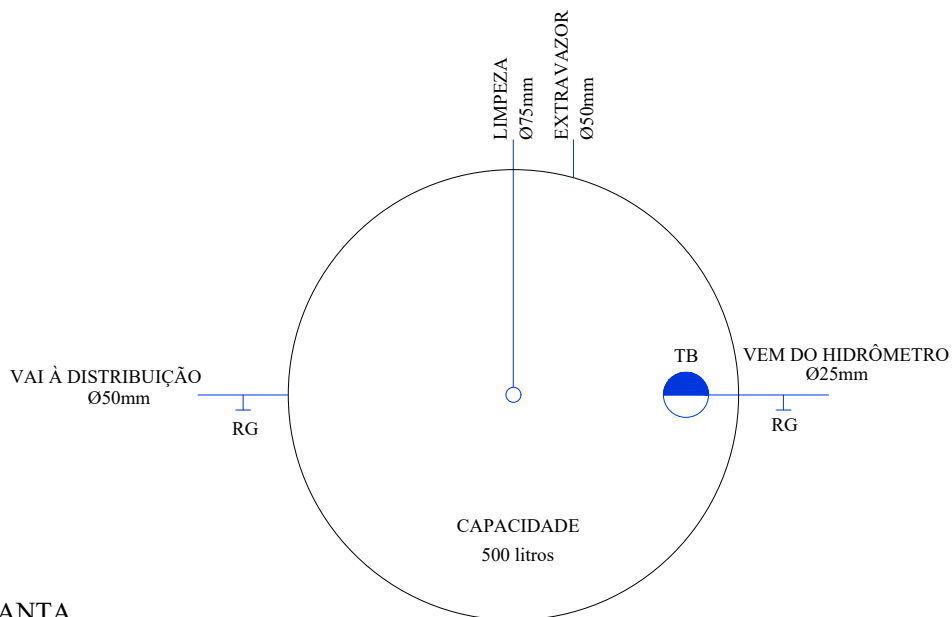
Escala:

Indicada

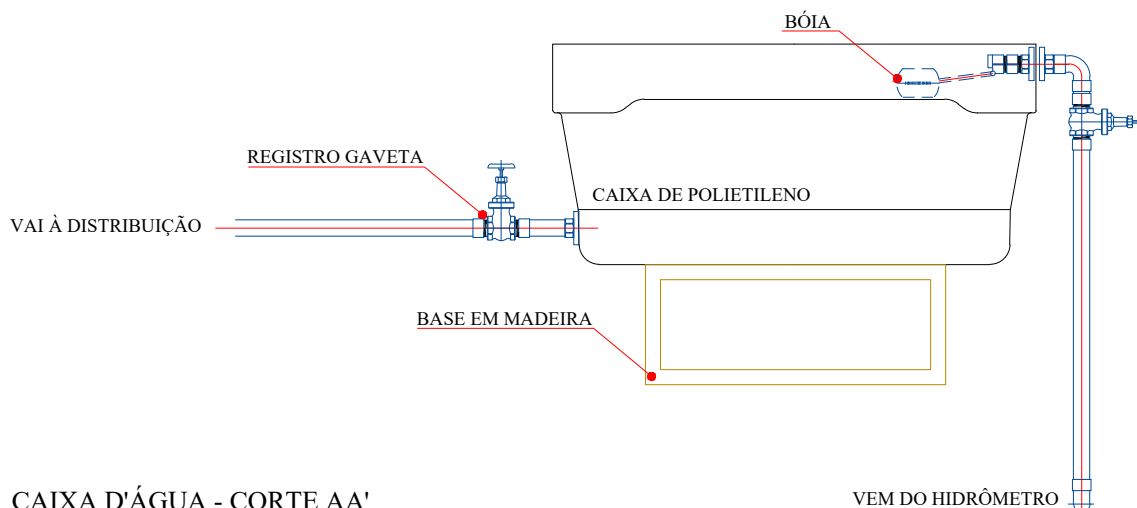
Prancha:

09/10

Data:



CAIXA D'ÁGUA - PLANTA
SEM ESCALA



CAIXA D'ÁGUA - CORTE AA'
SEM ESCALA

SIMBOLOGIA

CG	CAIXA DE GORDURA
CAF	COLUNA DE ÁGUA FRIA
CI	CAIXA DE INSPEÇÃO
CS	CAIXA SIFONADA 100x100x50

LEGENDA

	TUBULAÇÃO ESGOTO
	TUBULAÇÃO ÁGUA FRIA
	CAIXA DE INSPEÇÃO

Aprovação e Observações

Empreendimento:

PROJETO RESIDENCIAL UNIFAMILIAR

Conteúdo:

Projeto Hidrossanitário

Título:

Detalhes

Área:

45,11 m²

Resp. Técnico:

INDIAMARA ALINE
VIZOLLI:07180343927
INDIAMARA ALINE VIZOLLI
Engenheira Civil - CREA 136607-4

Proprietário:

CLORI
PEROZA:72217570978

Município de Ipuacu
CNPJ: 95.993.028/0001-83

Escala:

Indicada

Prancha:

10/10

Data:

MAIO/2020