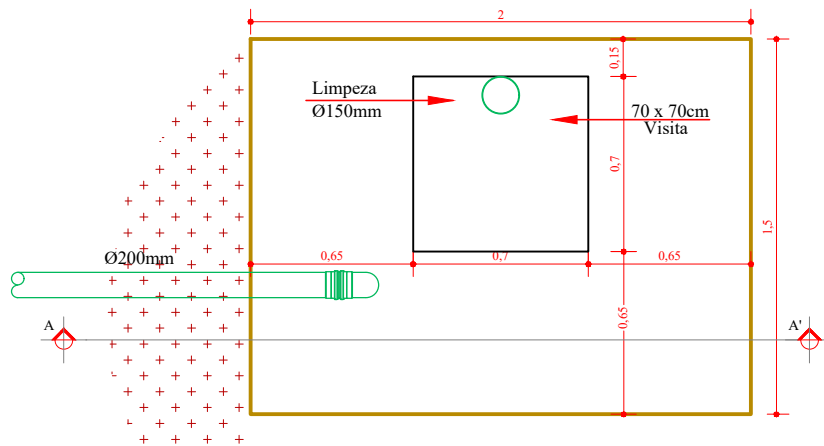
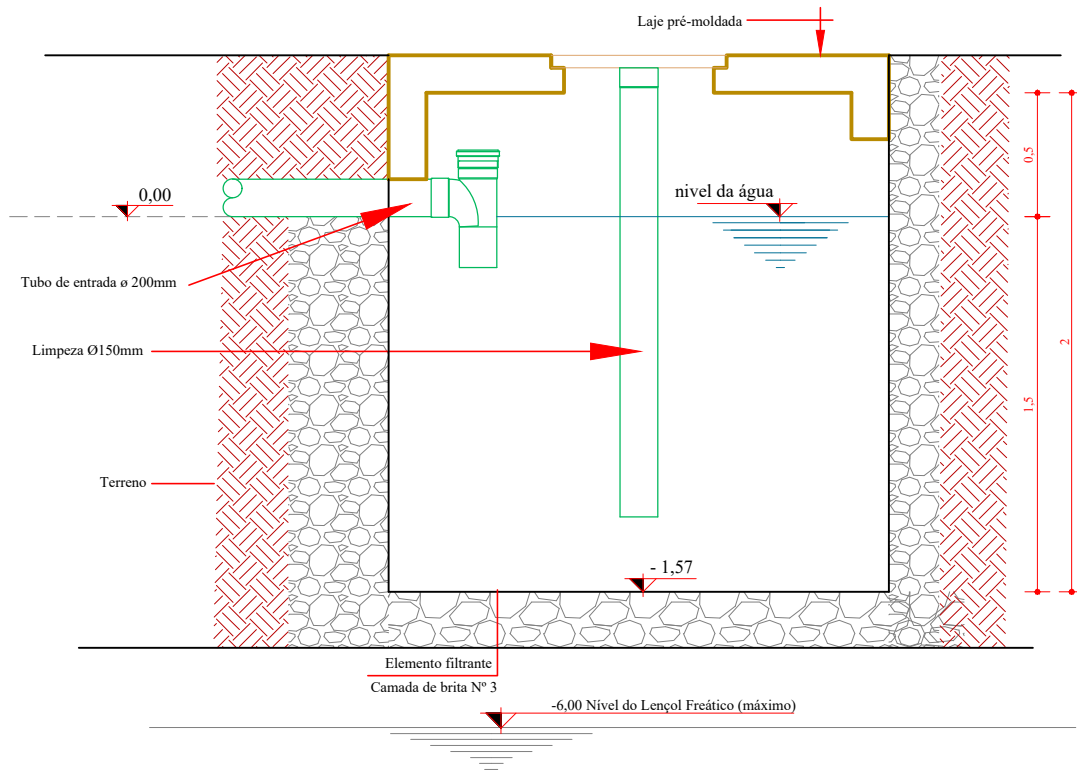


SIMBOLOGIA	CG	CAIXA DE GORDURA	Aprovação e Observações	
	CAF	COLUNA DE ÁGUA FRIA		
LEGENDA	CI	CAIXA DE INSPEÇÃO	Empreendimento: PROJETO RESIDENCIAL UNIFAMILIAR	
	CS	CAIXA SIFONADA 100x100x50	Conteúdo: Projeto Hidrossanitário	
		TUBULAÇÃO ESGOTO	Título: Planta Hidrossanitário	
		TUBULAÇÃO ÁGUA FRIA	Área: 45,11 m <sup>2</sup>	
	CAIXA DE INSPEÇÃO	Resp. Técnico: INDIAMARA ALINE VIZOLLI:07180343927 Assinado de forma digital por INDIAMARA ALINE VIZOLLI:07180343927 Dados: 2020.05.25 09:02:49 -03'00'		
		INDIAMARA ALINE VIZOLLI Engenheira Civil - CREA 136607-4		Proprietário: _____
		CLORI PEROZA:72217570978 Assinado de forma digital por CLORI PEROZA:72217570978 Dados: 2020.05.25 09:03:04 -03'00'		Escala: Indicada
		MUNICÍPIO DE IPUAÇU CNPJ: 95.993.028/0001-83		Prancha: 01 / 10
				Data: MARÇO/2020



Planta Baixa - SUMIDOURO

esc - 1/25



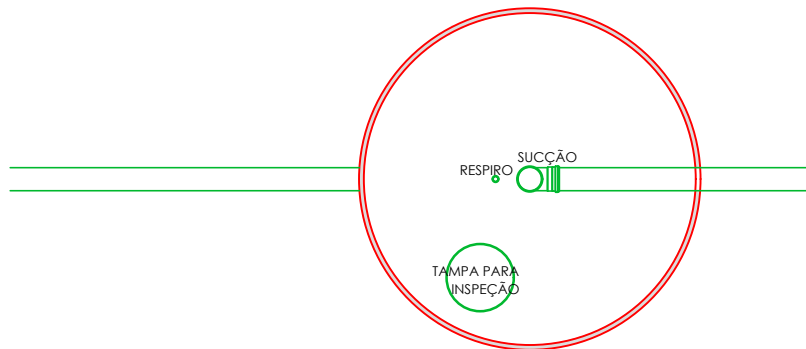
Corte AA' - SUMIDOURO

esc - 1/25

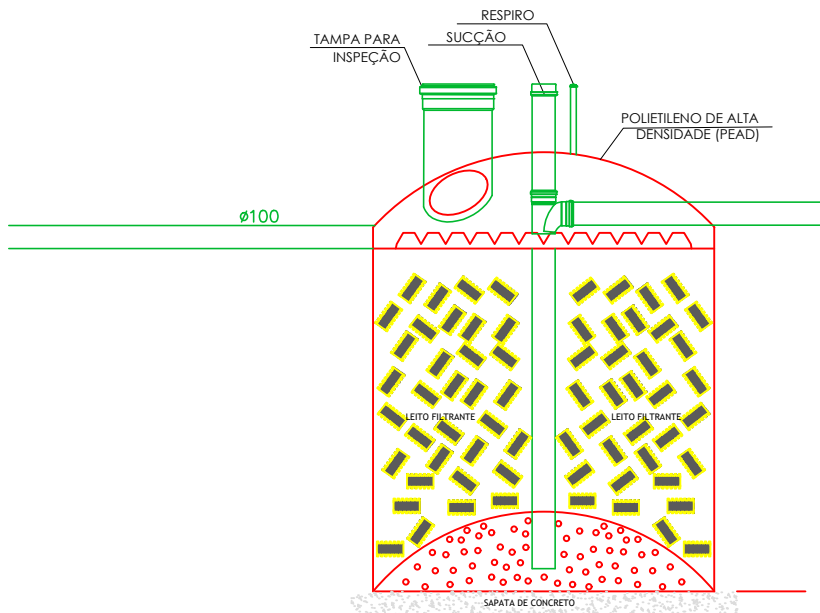
<b>SIMBOLOGIA</b>	CG	CAIXA DE GORDURA	Aprovação e Observações		
	CAF	COLUNA DE ÁGUA FRIA			
CI	CAIXA DE INSPEÇÃO				
CS	CAIXA SIFONADA 100x100x50				
<b>LEGENDA</b>		TUBULAÇÃO ESGOTO	Empreendimento: PROJETO RESIDENCIAL UNIFAMILIAR		
		TUBULAÇÃO ÁGUA FRIA	Conteúdo: Projeto Hidrossanitário		
		CAIXA DE INSPEÇÃO	Título: Detalhes hidrossanitários		
			Área: 45,11 m <sup>2</sup>		
		Resp. Técnico: INDIAMARA ALINE VIZOLLI:07180343927		Proprietário:	
		INDIAMARA ALINE VIZOLLI Engenheira Civil - CREA 136607-4		Escala: Indicada	
		CLORI PEROZA:72217570978		Prancha: 04/10	
		MUNICIPIO DE IPUAÇU CNPJ: 95.993.028/0001-83		Data: MAIO/2020	

# PLANTA BAIXA

ESCALA 1:25



## FILTRO CAPACIDADE 1100 LITROS

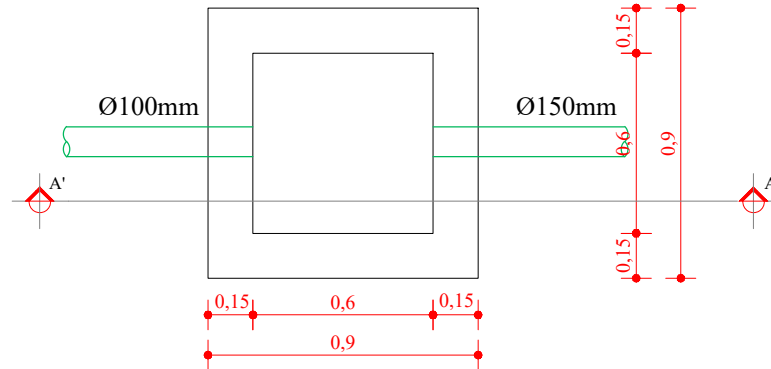


## CORTE ESQUEMÁTICO

ESCALA 1:100

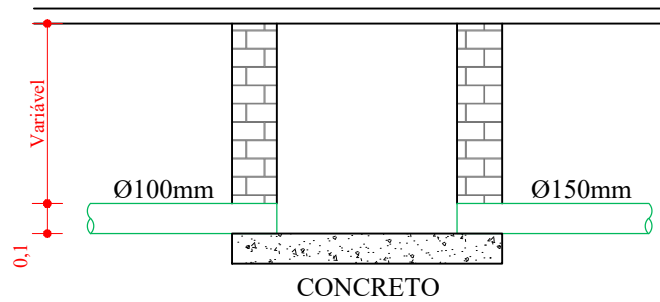
<b>SIMBOLOGIA</b>	CG	CAIXA DE GORDURA	Aprovação e Observações	
	CAF	COLUNA DE ÁGUA FRIA		
<b>LEGENDA</b>	CI	CAIXA DE INSPEÇÃO	Empreendimento:	
	CS	CAIXA SIFONADA 100x100x50	PROJETO RESIDENCIAL UNIFAMILIAR	
		TUBULAÇÃO ESGOTO	Conteúdo:	
		TUBULAÇÃO ÁGUA FRIA	Projeto Hidrossanitário	
	CAIXA DE INSPEÇÃO	Título:		Área:
		Detalhes hidrossanitários		45,11 m <sup>2</sup>
		Resp. Técnico:		Proprietário:
		INDIAMARA ALINE VIZOLLI 07180343927 INDIAMARA ALINE VIZOLLI Engenheira Civil - CREA 136607-4		
		CLORI PEROZA:72217570978 MUNICIPIO DE IPUAÇU CNPJ: 95.993.028/0001-83		Escala: Indicada
		Data: MAIO/2019		Prancha: 03 / 10







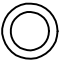
### CAIXA DE INSPEÇÃO - PLANTA

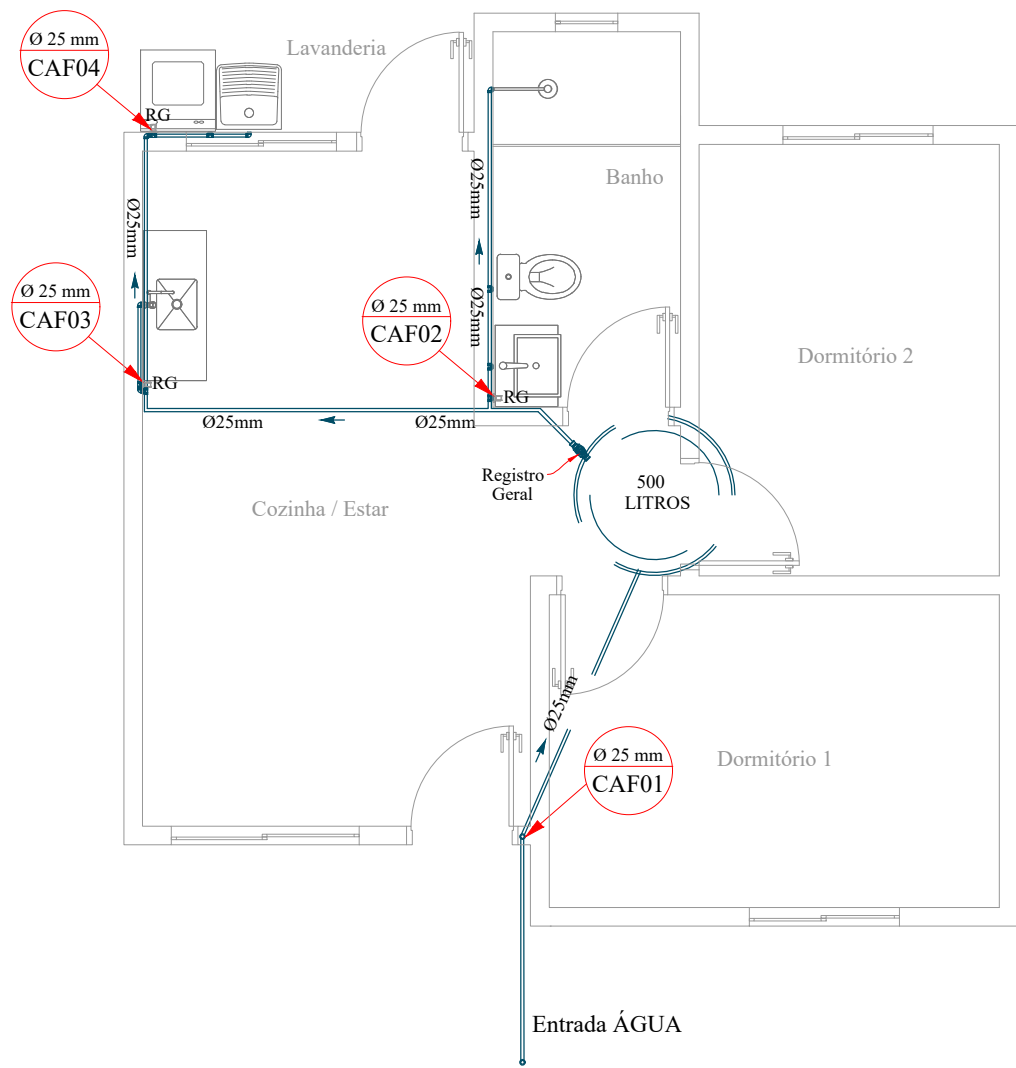
Esc 1/25



### CAIXA DE INSPEÇÃO - CORTE AA'

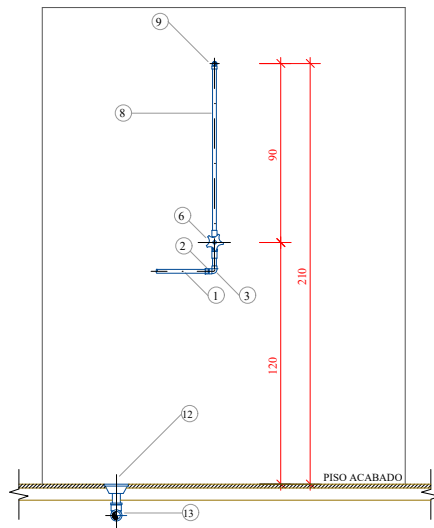
Esc 1/25

<b>SIMBOLOGIA</b>	CG	CAIXA DE GORDURA	Aprovação e Observações	
	CAF	COLUNA DE ÁGUA FRIA		
<b>LEGENDA</b>	CI	CAIXA DE INSPEÇÃO	Empreendimento: <b>PROJETO RESIDENCIAL UNIFAMILIAR</b>	
	CS	CAIXA SIFONADA 100x100x50	Conteúdo: <b>Projeto Hidrossanitário</b>	
		TUBULAÇÃO ESGOTO	Título: <b>Detalhes hidrossanitários</b>	Área: <b>45,11 m<sup>2</sup></b>
		TUBULAÇÃO ÁGUA FRIA	Resp. Técnico: <b>INDIAMARA ALINE VIZOLLI:07180343927</b> <b>INDIAMARA ALINE VIZOLLI</b> Engenheira Civil - CREA 136607-4	Proprietário: _____
	CAIXA DE INSPEÇÃO	<b>CLORI PEROZA:72217570978</b> MUNICIPIO DE IPUAÇU CNPJ: 95.993.028/0001-83	Escala: <b>Indicada</b>	Prancha: <b>05 / 10</b>
			Data: <b>MAIO/2020</b>	

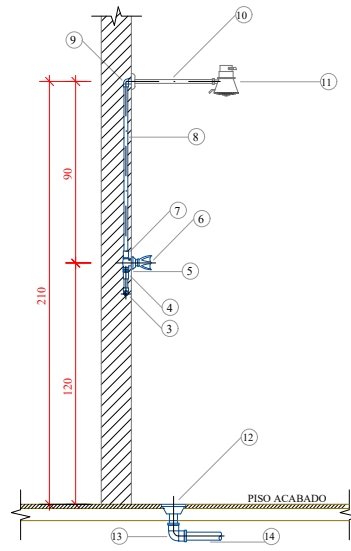


PLANTA HIDRÁULICO  
E: 1/50

<b>SIMBOLOGIA</b>	CG	CAIXA DE GORDURA	Aprovação e Observações	
	CAF	COLUNA DE ÁGUA FRIA		
<b>LEGENDA</b>	CI	CAIXA DE INSPEÇÃO	Empreendimento: PROJETO RESIDENCIAL UNIFAMILIAR	
	CS	CAIXA SIFONADA 100x100x50	Conteúdo: Projeto Hidrossanitário	
		TUBULAÇÃO ESGOTO	Título: Planta Hidráulico	
		TUBULAÇÃO ÁGUA FRIA	Área: 45,11 m <sup>2</sup>	
	CAIXA DE INSPEÇÃO	Resp. Técnico: INDIAMARA ALINE VIZOLLI:07180343927 INDIAMARA ALINE VIZOLLI Engenheira Civil - CREA 136607-4		
		CLORI: PEROZA:72217570978 MUNICÍPIO DE IPUAÇU CNPJ: 95.993.028/0001-83		Proprietário: _____
		Escala: Indicada		Prancha: 06/10
		Data: MAIO/2020		



CHUVEIRO - VISTA DE FRENTE  
S/Esc.



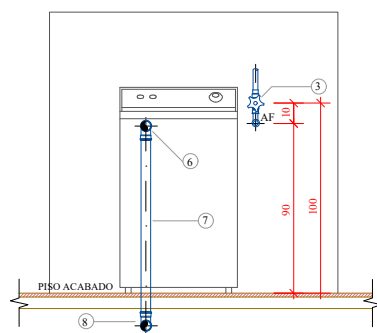
CHUVEIRO - VISTA LATERAL  
S/Esc.

LEGENDA

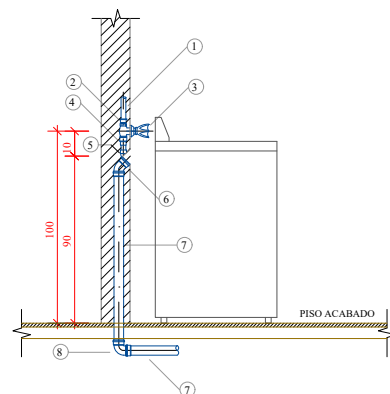
ÁGUA FRIA E ESGOTO

- 1 - TUBO PVC Ø25mm
- 2 - ADAPT. SOLD. CURTO COM BOLSA E ROSCA PARA REG. Ø25mmx3/4"
- 3 - JOELHO 90° DE FERRO GALVANIZADO Ø3/4"
- 4 - LUVA DE FERRO GALVANIZADO Ø3/4"
- 5 - NÍPEL DE FERRO GALVANIZADO Ø3/4"
- 6 - REGISTRO DE PRESSÃO METÁLICO Ø3/4"

- 7 - LUVA DE FERRO GALVANIZADO Ø3/4"
- 8 - TUBO DE FERRO GALVANIZADO Ø3/4"
- 9 - JOELHO 90° DE RED. EM FERRO GALV. Ø3/4"x1/2"
- 10 - HASTE PARA CHUVEIRO
- 11 - CHUVEIRO
- 12 - RALO SIFONADO CÔNICO Ø100
- 13 - JOELHO 90 PVC Ø40mm
- 14 - TUBO PVC PARA ESGOTO SECUNDÁRIO Ø40mm



MÁQUINA DE LAVAR ROUPA - VISTA DE FRENTE  
S/Esc.






MÁQUINA DE LAVAR ROUPA - VISTA LATERAL  
S/Esc.

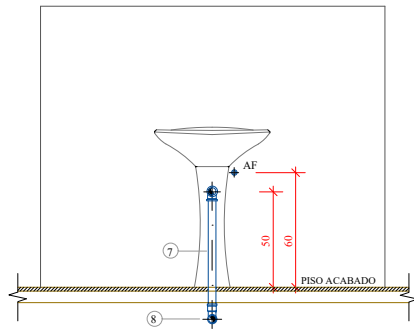
LEGENDA

ÁGUA FRIA E ESGOTO

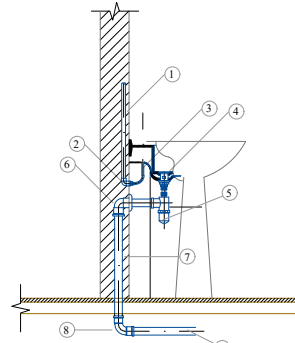
- 1 - TUBO PVC Ø25mm
- 2 - LUVA PVC SOLDÁVEL E COM ROSCA METÁLICA Ø25mmx1"
- 3 - REGISTRO DE PRESSÃO Ø1"
- 4 - ADAPTADOR SOLDÁVEL CURTO DE PVC, COM BOLSA E ROSCA PARA REGISTRO Ø25mmx1"
- 5 - JOELHO 90° PVC SOLDÁVEL E COM ROSCA METÁLICA Ø25mmx1"
- 6 - CURVA 45° LONGA PVC SOLDÁVEL Ø50mm
- 7 - TUBO PVC PARA ESGOTO PRIMÁRIO Ø50mm
- 8 - CURVA 90° PVC CURTA Ø50mm



SIMBOLOGIA	CG	CAIXA DE GORDURA	Aprovação e Observações	
	CAF	COLUNA DE ÁGUA FRIA		
LEGENDA	CI	CAIXA DE INSPEÇÃO	Empreendimento: <b>PROJETO RESIDENCIAL UNIFAMILIAR</b>	
	CS	CAIXA SIFONADA 100x100x50	Conteúdo: <b>Projeto Hidrossanitário</b>	
LEGENDA		TUBULAÇÃO ESGOTO	Título: <b>Detalhes</b>	
		TUBULAÇÃO ÁGUA FRIA	Resp. Técnico: <b>INDIAMARA ALINE VIZOLLI</b> 07180343927 INDIAMARA ALINE VIZOLLI Engenheira Civil - CREA 136607-4	
		CAIXA DE INSPEÇÃO	Área: 45,11 m <sup>2</sup>	
			Proprietário: _____	
			Escala: <b>Indicada</b>	
			Prancha: <b>07/10</b>	
			Data: MAIO/2020	
			CLORI PEROZA:72217570978 MUNICIPIO DE IPUAÇU CNPJ: 95.993.028/0001-83	



LAVATÓRIO DE COLUNA - VISTA DE FRENTE  
S/ Esc.



LAVATÓRIO DE COLUNA - VISTA LATERAL  
S/ Esc.

LEGENDA

ÁGUA FRIA E ESGOTO

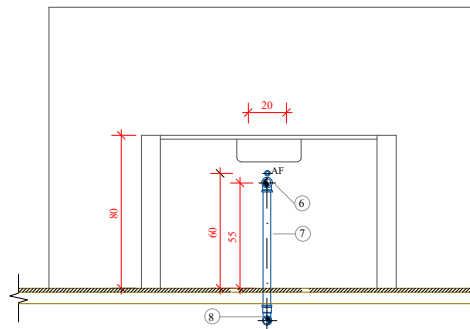
- 1 - TUBO PVC Ø25mm
- 2 - JOELHO 90° PVC SOLDÁVEL E COM ROSCA METÁLICA 25mmX1/2"
- 3 - LIGAÇÃO FLEXÍVEL
- 4 - VÁLVULA DE ESCOAMENTO PARA LAVATÓRIO COM LADRÃO

5 - SIFÃO PARA LAVATÓRIO Ø1X1.1/2"

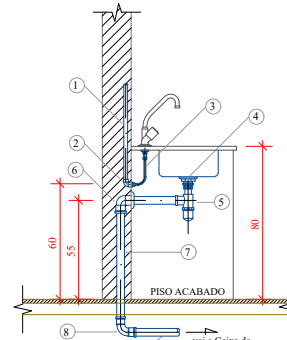
6 - JOELHO 90° PVC SOLDÁVEL E COM ROSCA Ø50mmX1.1/2"

7 - TUBO PVC PAÇA ESGOTO SECUNDÁRIO Ø 50mm

8 - CURVA 90° PVC CURTA Ø 50mm



PIA - VISTA FRONTAL  
S/ Esc.



PIA - VISTA LATERAL  
S/ Esc.

LEGENDA

ÁGUA FRIA E ESGOTO

- 1 - TUBO PVC Ø25mm
- 2 - JOELHO 90° PVC SOLDÁVEL E COM ROSCA METÁLICA Ø20mmX1/2"
- 3 - LIGAÇÃO FLEXÍVEL
- 4 - VÁLVULA DE ESCOAMENTO PARA PIA DE COZINHA
- 5 - SIFÃO PARA PIA DE COZINHA Ø1.1/2"X1.1/2"

6 - JOELHO 90° PVC SOLDÁVEL E COM ROSCA Ø50mmX1.1/2"

7 - TUBO PVC PARA ESGOTO SECUNDÁRIO Ø50mm

8 - CURVA 90° PVC CURTA Ø50mm

Aprovação e Observações

Empreendimento:  
**PROJETO RESIDENCIAL UNIFAMILIAR**

Conteúdo:  
**Projeto Hidrossanitário**

Título:  
**Detalhes**

Área:  
**45,11 m<sup>2</sup>**

Resp. Técnico: **INDIAMARA ALINE VIZOLLI:07180343927**  
**INDIAMARA ALINE VIZOLLI**  
Engenheira Civil - CREA 136607-4

Proprietário:  
\_\_\_\_\_

**CLORI**  
**PEROZA:72217570978**  
**MUNICIPIO DE IPUAÇU**  
CNPJ: 95.993.028/0001-83

Escala:  
**Indicada**

Data:  
**MAIO/2020**

Prancha:  
**08/10**

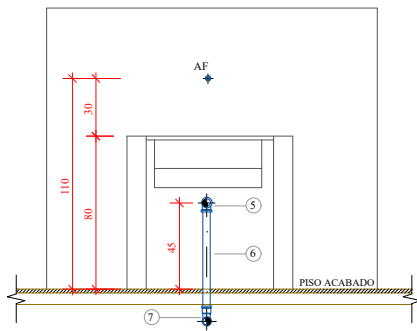
SIMBOLOGIA

- CG CAIXA DE GORDURA
- CAF COLUNA DE ÁGUA FRIA
- CI CAIXA DE INSPEÇÃO
- CS CAIXA SIFONADA 100x100x50

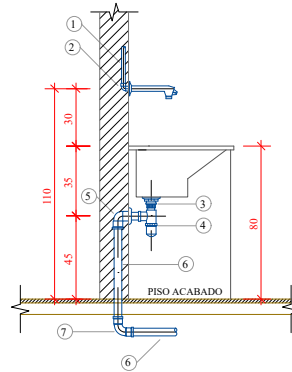
LEGENDA

- TUBULAÇÃO ESGOTO
- TUBULAÇÃO ÁGUA FRIA
- CAIXA DE INSPEÇÃO





TANQUE - VISTA DE FRENTE  
S/Esc.



TANQUE - VISTA LATERAL  
S/Esc.

LEGENDA

ÁGUA FRIA E ESGOTO

1 - TUBO PVC Ø25mm

2 - JOELHO 90° PVC SOLDÁVEL E COM ROSCA METÁLICA Ø25mmX1/2"

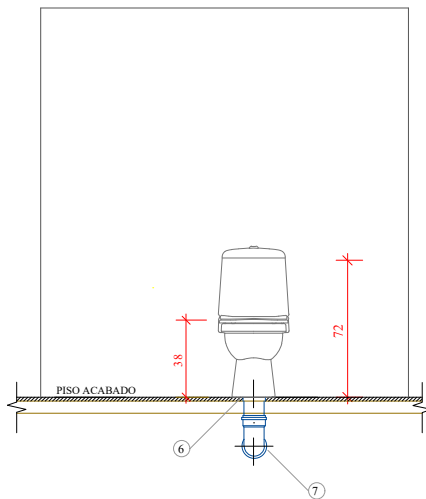
3 - VÁLVULA DE ESCOAMENTO PARA TANQUE

4 - SIFÃO PARA TANQUE Ø1.1/2"X1.1/2"

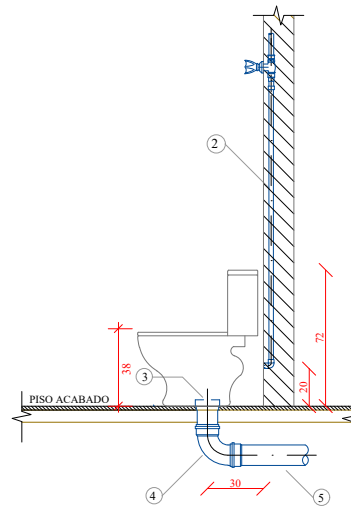
5 - JOELHO 90° PVC SOLDÁVEL E COM ROSCA Ø50mmX1.1/2"

6 - TUBO PVC PARA ESGOTO SECUNDÁRIO Ø50mm

7 - CURVA 90° PVC CURTA Ø50mm



VASO SANITÁRIO COM VÁLVULA  
VISTA DE FRENTE  
S/Esc.



VASO SANITÁRIO COM VÁLVULA  
VISTA LATERAL  
S/Esc.

LEGENDA

ÁGUA FRIA E ESGOTO

1 - VÁLVULA PARA DESCARGA

2 - TUBO DE PVC Ø25mm

3 - CURVA 90° CURTA Ø100mm (EG - O1)

4 - TUBO PVC RÍGIDO PARA ESGOTO PRIMÁRIO Ø100mm

5 - LIGAÇÃO PARA SAÍDA DE VASO SANITÁRIO Ø100mm

SIMBOLOGIA

CG	CAIXA DE GORDURA
CAF	COLUNA DE ÁGUA FRIA
CI	CAIXA DE INSPEÇÃO
CS	CAIXA SIFONADA 100x100x50

Aprovação e Observações

Empreendimento:  
**PROJETO RESIDENCIAL UNIFAMILIAR**

Conteúdo:  
**Projeto Hidrossanitário**

LEGENDA

	TUBULAÇÃO ESGOTO
	TUBULAÇÃO ÁGUA FRIA
	CAIXA DE INSPEÇÃO

Título:  
**Detalhes**

Área:  
**45,11 m<sup>2</sup>**

Resp. Técnico:  
**INDIAMARA ALINE VIZOLLI:07180343927**  
**INDIAMARA ALINE VIZOLLI**  
Engenheira Civil - CREA 136607-4

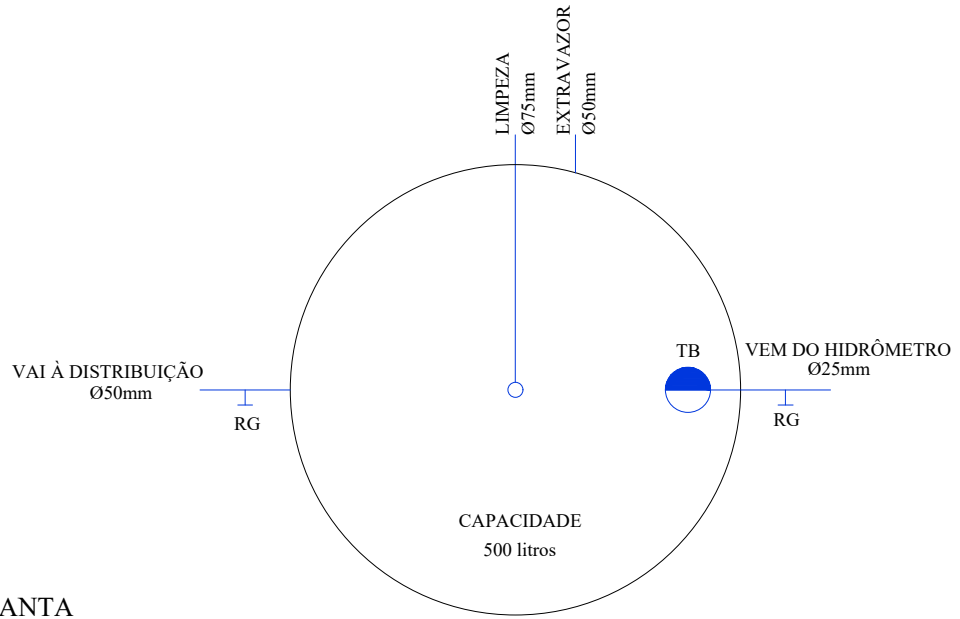
Proprietário:  
\_\_\_\_\_

**CLORI**  
**PEROZA:72217570978**  
**MUNICIPIO DE IPUAÇU**  
CNPJ: 95.993.028/0001-83

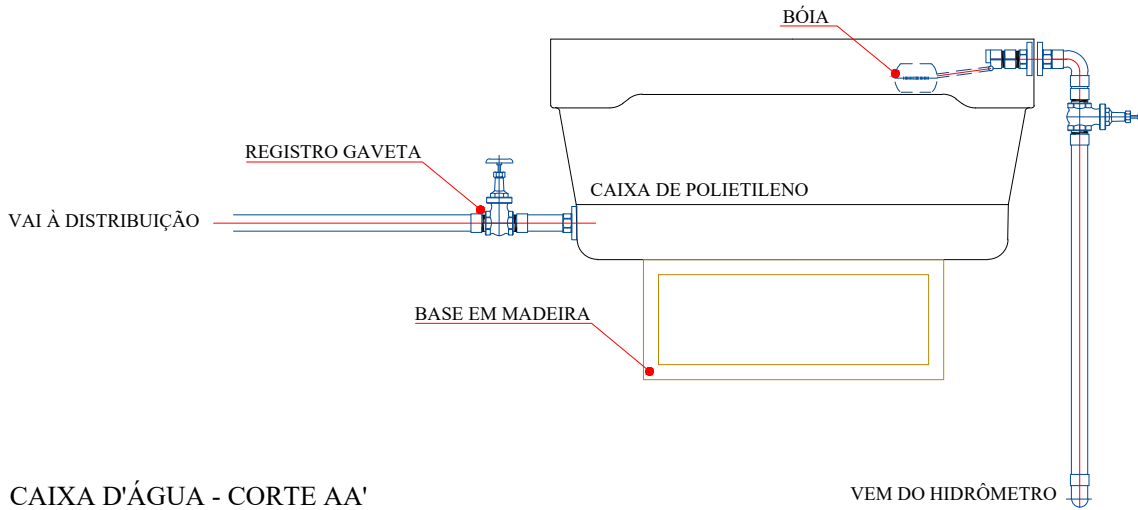
Escala:  
**Indicada**

Prancha:  
**09/10**




Data:



CAIXA D'ÁGUA - PLANTA  
SEM ESCALA



CAIXA D'ÁGUA - CORTE AA'  
SEM ESCALA

<b>SIMBOLOGIA</b>	CG	CAIXA DE GORDURA	Aprovação e Observações	
	CAF	COLUNA DE ÁGUA FRIA		
	CI	CAIXA DE INSPEÇÃO		
	CS	CAIXA SIFONADA 100x100x50		
<b>LEGENDA</b>		TUBULAÇÃO ESGOTO	Empreendimento: PROJETO RESIDENCIAL UNIFAMILIAR	
		TUBULAÇÃO ÁGUA FRIA	Conteúdo: Projeto Hidrossanitário	
		CAIXA DE INSPEÇÃO	Título: Detalhes	
			Área: 45,11 m <sup>2</sup>	
		Resp. Técnico: INDIAMARA ALINE VIZOLLI:07180343927		Proprietário: _____
		INDIAMARA ALINE VIZOLLI Engenheira Civil - CREA 136607-4		
		CLORI PEROZA:72217570978		Escala: Indicada
		MUNICIPIO DE IPUAÇU CNPJ: 95.993.028/0001-83		Prancha: 10/10
				Data: MAIO/2020