



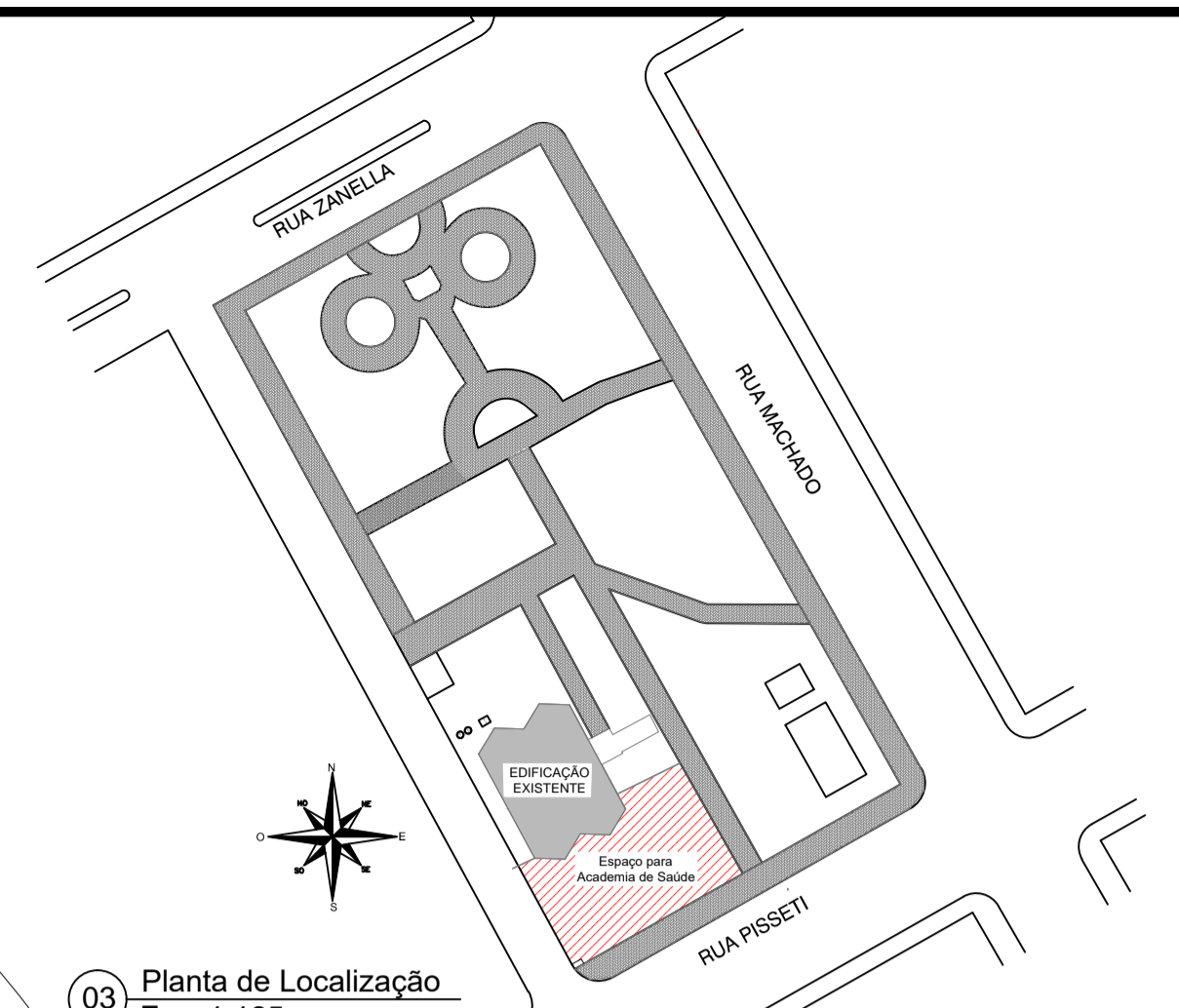
Moreia Branca



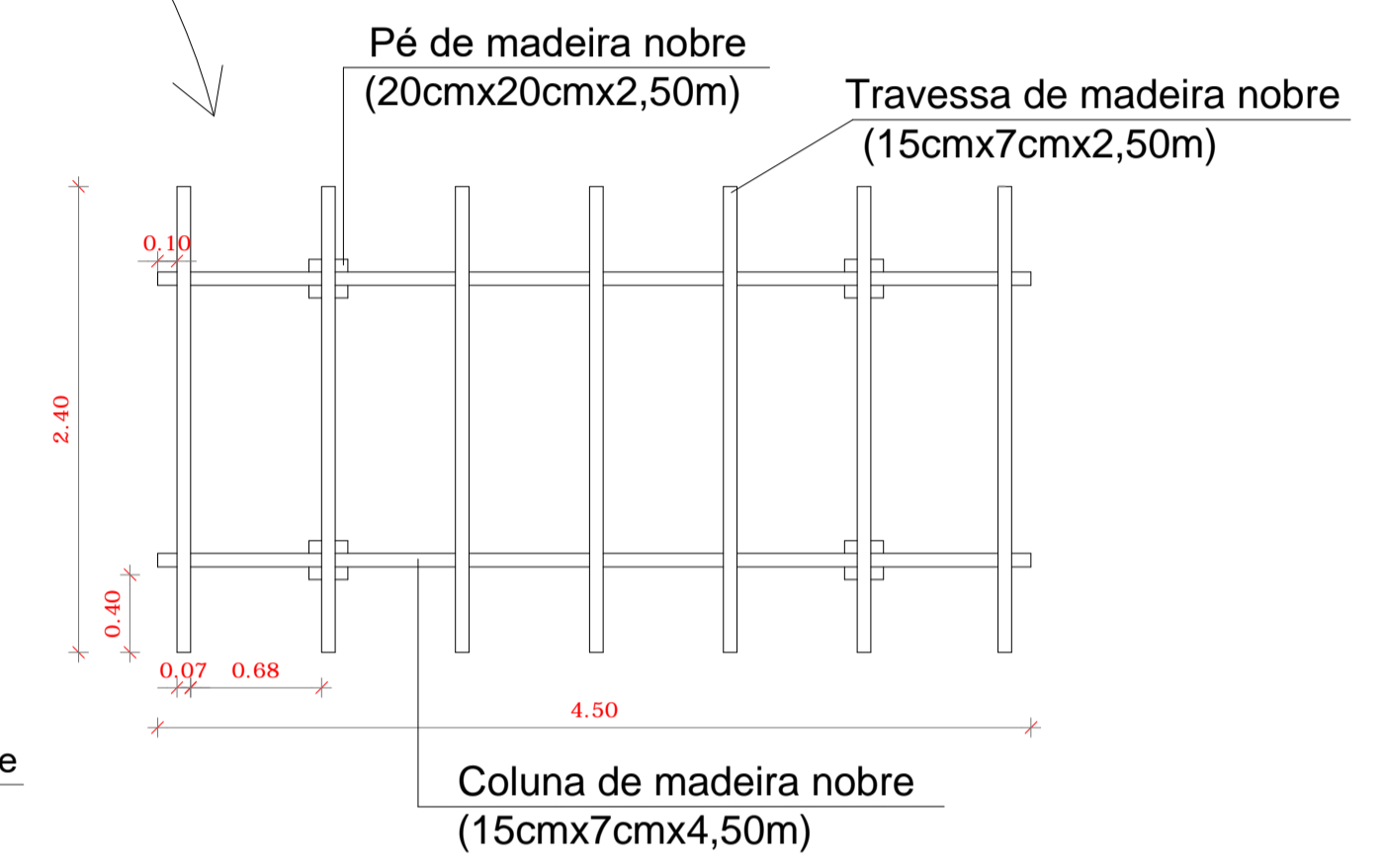
Três Marias



Strelitzia



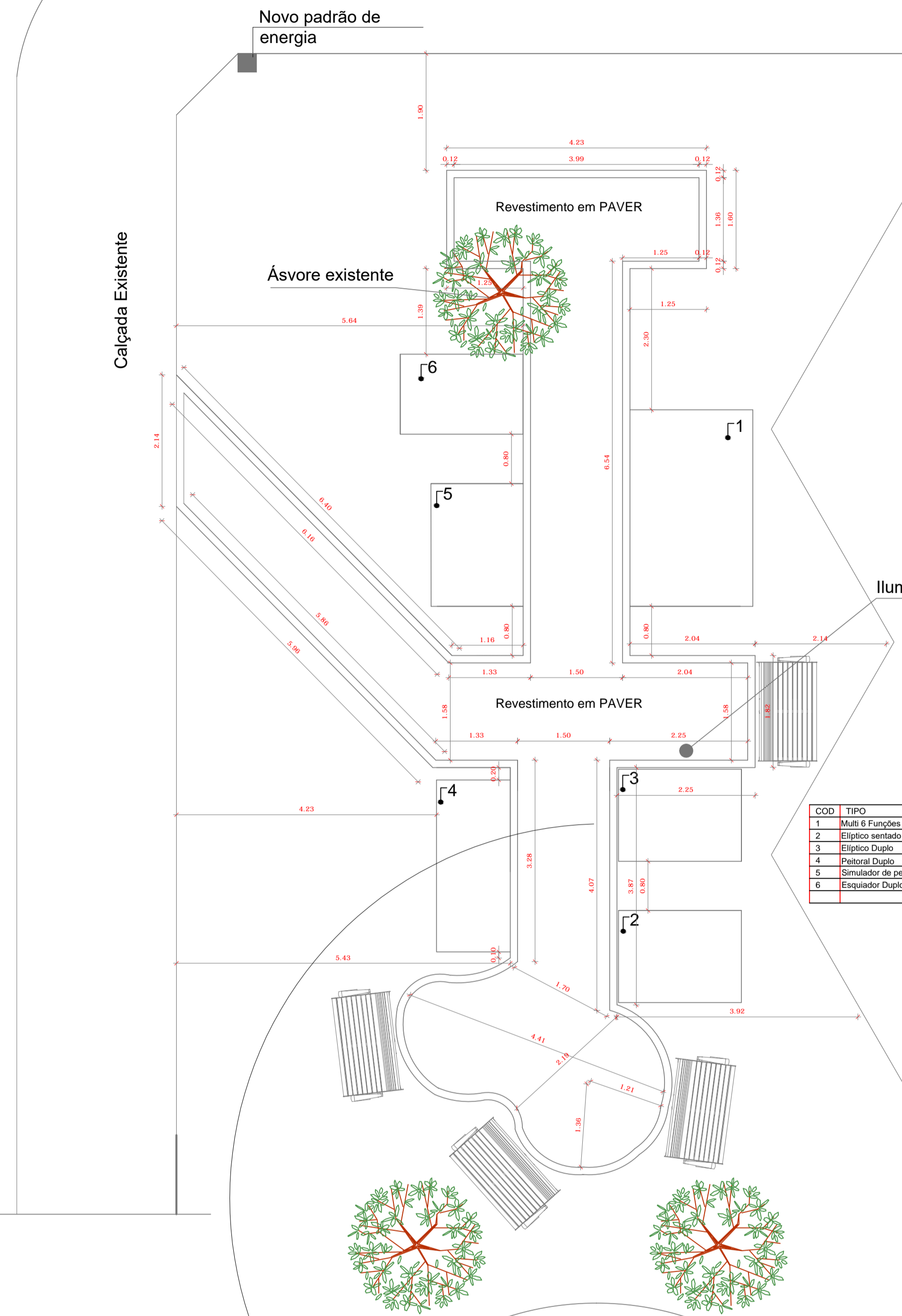
03 Planta de Localização Esc: 1:125



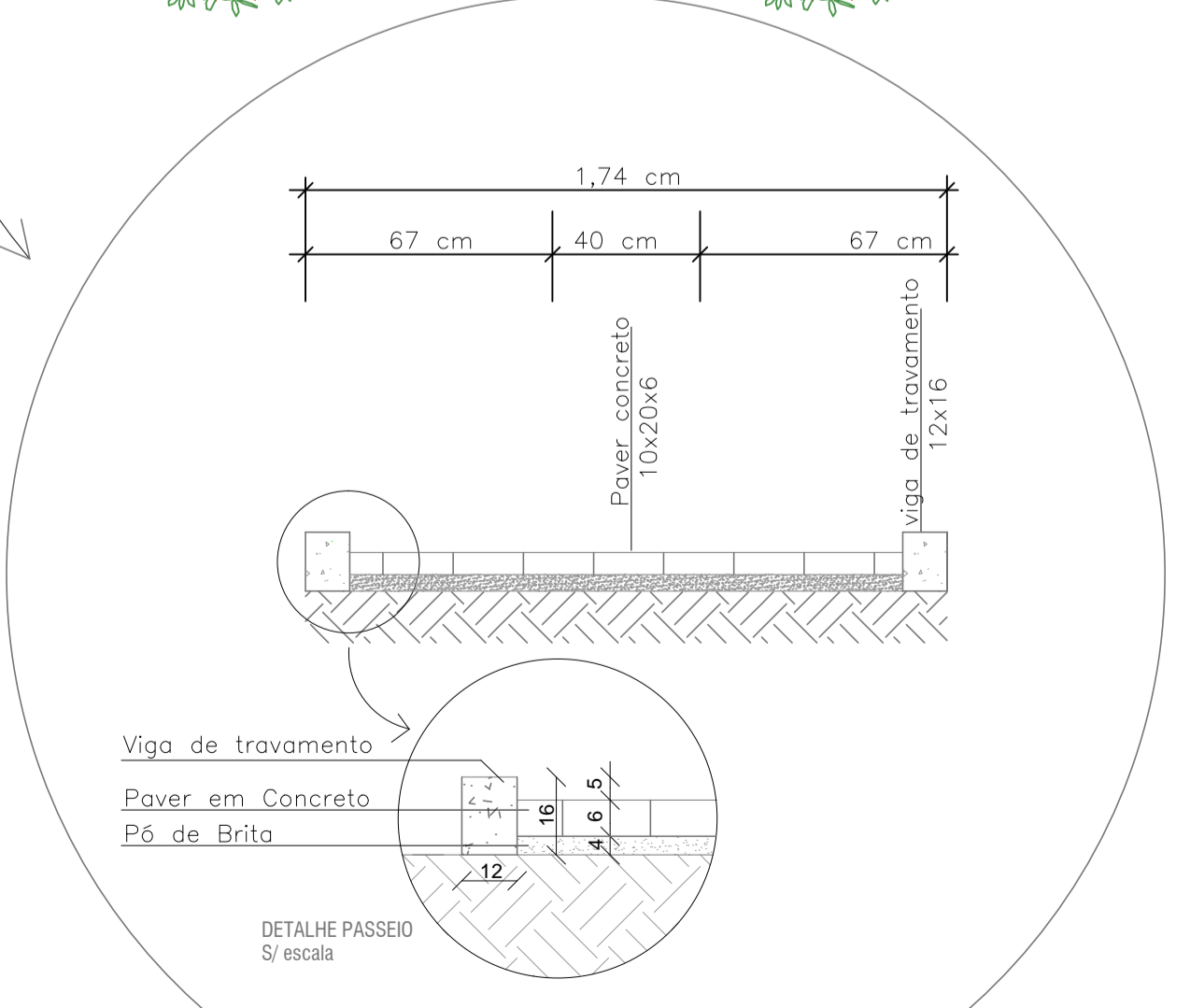
04 Pergolado 2,50x4,50 Sem Escala

TABELA ACADEMIA SAÚDE

COD	TIPO	LARGURA	COMP.	ÁREA (m²)	QUANT.
1	Multi 6 Funções	200	320	6,40 m²	01
2	Elíptico sentado Duplo	150	200	3,00 m²	01
3	Elíptico Duplo	150	200	3,00 m²	02
4	Pelotador Duplo	120	280	3,36 m²	01
5	Simulador de percurso Dupla	150	200	3,00 m²	01
6	Esquador Duplo	150	200	3,00 m²	01
TOTAL				21,76 m²	

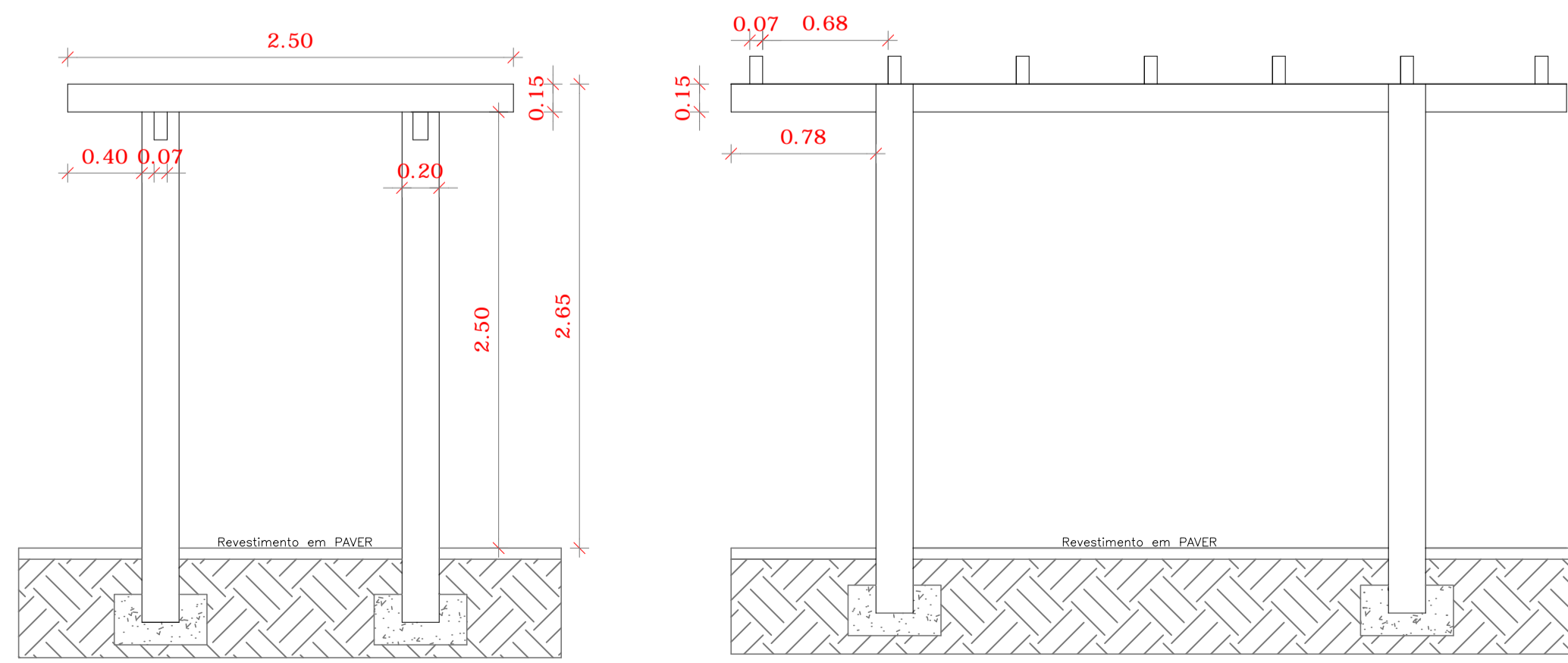


01 Planta Baixa Sem escala



DETALHE PASSEIO S/ escala

02 Planta Layout Sem escala



05 Corte do Pergolado Sem Escala

PROJETO ARQUITETÔNICO

PROJETO ARQUITETÔNICO

Construção de Espaço para a Academia da Saúde ao Ar Livre, na praça Plínio Fuzinatto, Centro de Ipaçu/SC
Centro de Ipaçu/SC
Ipaçu / SC

MUNICÍPIO DE IPAÇU
CNPJ: 95.993.028/0001-83

<p>Resp. Técnico.</p> <p>Indiamara Aline Vizolli CREA SC - 136607-S Fone: (49) 99950-9820 engenharo@ipacu.sc.gov.br</p>	<p>Conteúdo:</p> <ul style="list-style-type: none"> - Plantas baixas - Detalhamento 	<p>Indiamara Aline Vizolli Engenheira Civil CREA SC - 1366007-4</p> <p>Desenho: Paulina</p>
<p>Revisão.</p> <p>REV 01</p>	<p>Data.</p> <p>Agosto/2022</p>	<p>Escala.</p> <p>Indicada</p>

01 / 01