

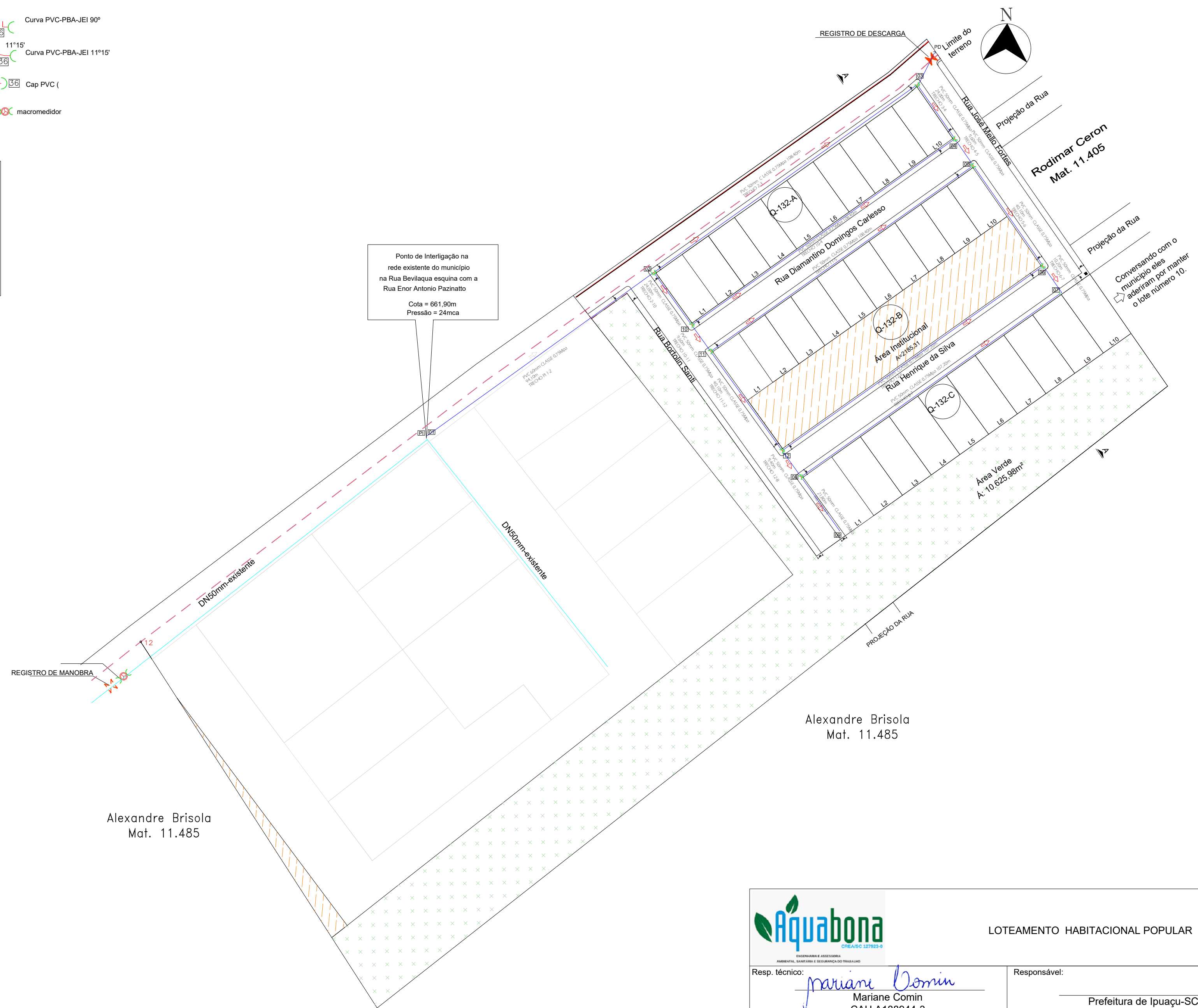
SIMBOLOGIA TUBULAÇÃO E CONEXÕES

- A AMPLIAR**
 Tubo PVC PBA classe 0,75 Mpa JEI (c/ ponta, bolsa e anel de borracha) (ind. do diâmetro nominal e extensão)
- EXISTENTE executado pela Casan**
 Tubo PVC PBA classe 0,75 Mpa JEI (c/ ponta, bolsa e anel de borracha) (ind. do diâmetro nominal e extensão)
- Registro de descarga
- Registro de manobra
- Quadras e lotes
- Tê PVC-PBA-JEI 90° c/bolsas
- Curva PVC-PBA-JEI 90°
- Curva PVC-PBA-JEI 11°15'
- Cap PVC (
- macromedidor

LEGENDA

| DIÂMETRO | EXTENSÃO |
|--------------|----------|
| Nº DO TRECHO | |

| Denominação | Quantidade |
|--------------------------------------------------|------------|
| Tubo PVC-PBA JEI cl. 15 - DN 50mm | 823,00m |
| Registro bolsa e cabeçote em ferro fundido DN 50 | 2 |
| Te PVC-PBA DN 50mm | 9 |
| Curva 90° PVC-PBA DN 50mm | 2 |
| Curva PVC-PBA 45°x50 | 1 |
| Cap. PVC-PBA DN 50mm | 2 |
| Luva PVC-PBA DN 50x50mm | 2 |



Alexandre Brisola
Mat. 11.485

Alexandre Brisola
Mat. 11.485

Planta Baixa
Esc: 1:1000

NOTA: - Não será executado "esperas", pois a ligação de água será executada pelo usuario quando este solicitar à CASAN.

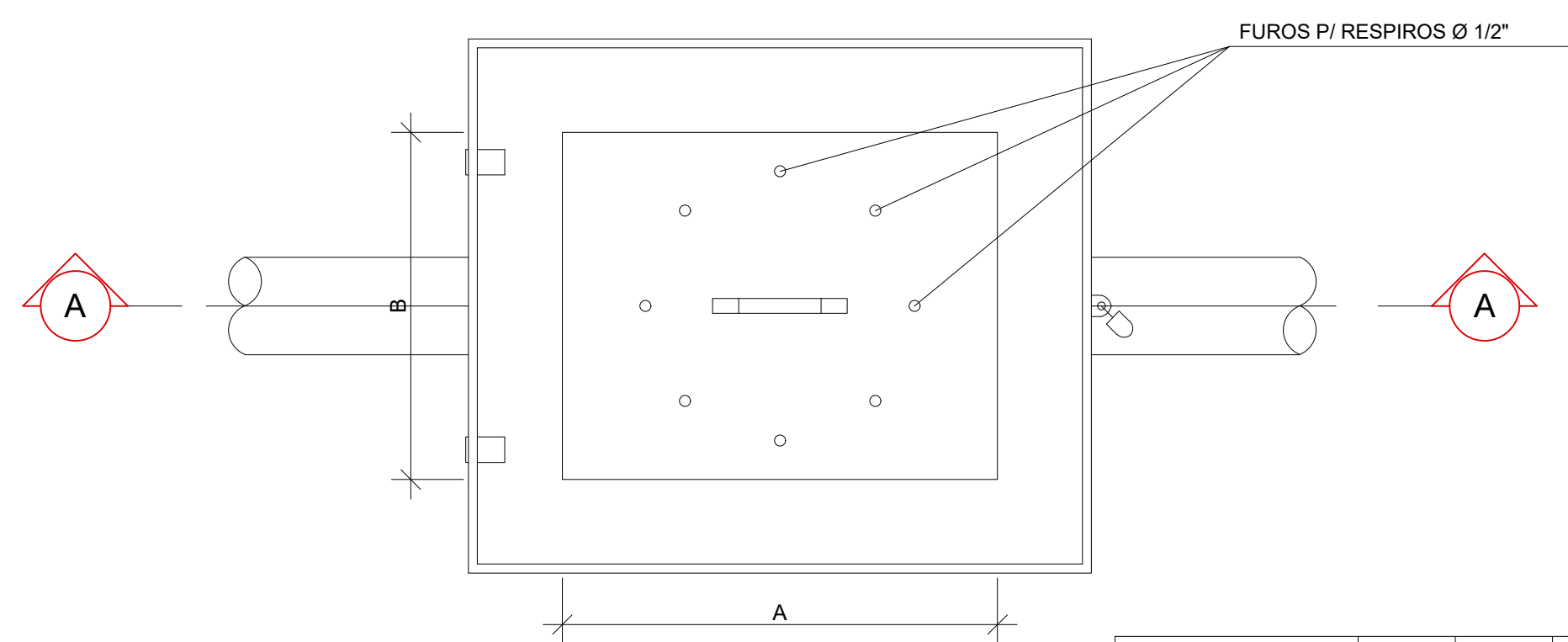
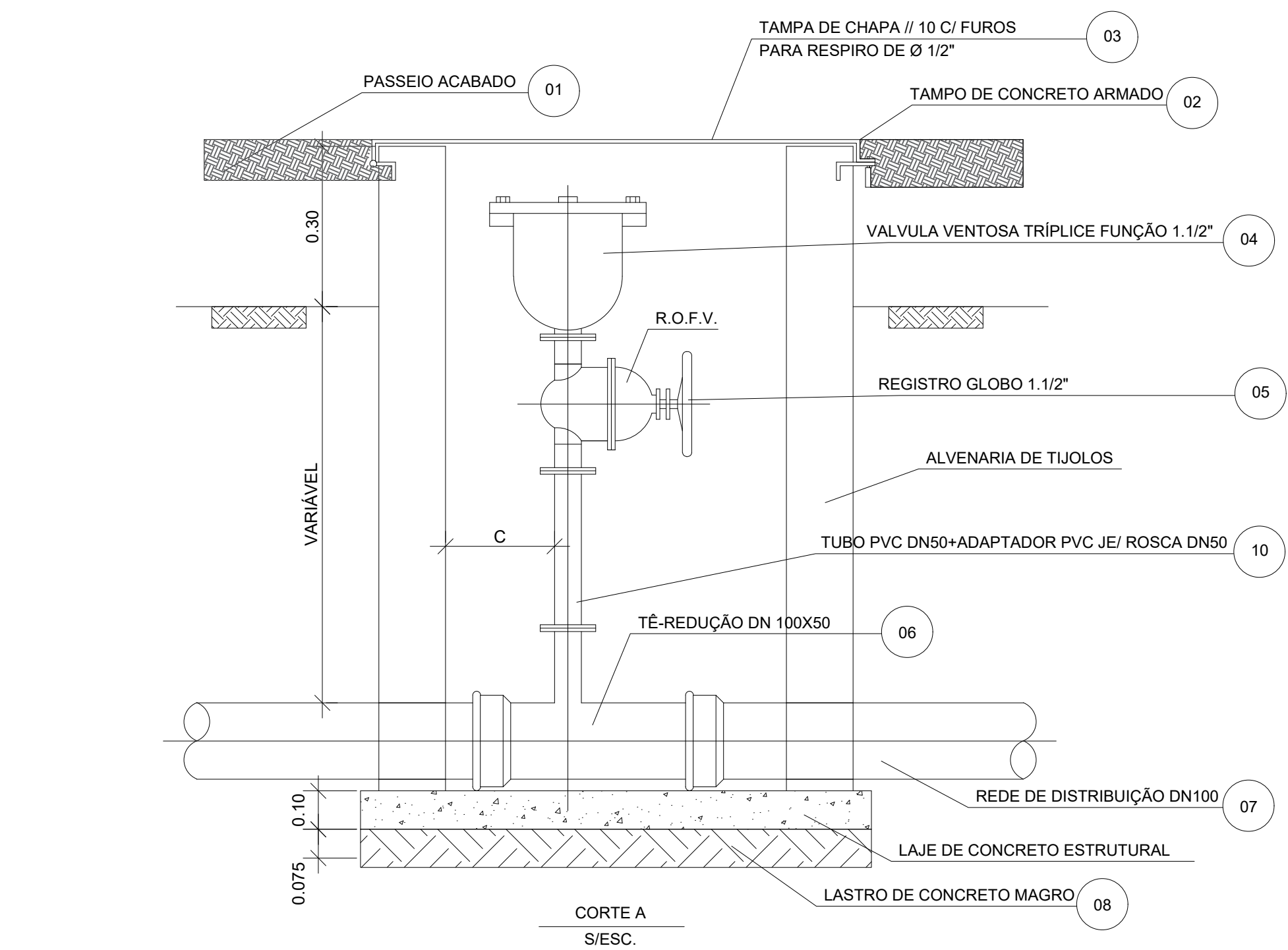


LOTEAMENTO HABITACIONAL POPULAR

Resp. técnico:
 Mariane Comin
 CAU A188944-3
 Manoela Astolfi Manfredi
 CREA RS 24842

Responsável:
 Prefeitura de Ipuçu-SC
 Assunto:
 Abastecimento de água

Conversando com o
Município eles
aderiram por manter
o lote número 10.



| DIAMETRO NOMINAL DA VENTOSA | A | B | C |
|-----------------------------|------|------|------|
| 50mm | 0.60 | 0.50 | 0.20 |
| 100mm | 0.80 | 0.60 | 0.20 |
| 200mm | 1.00 | 0.60 | 0.20 |

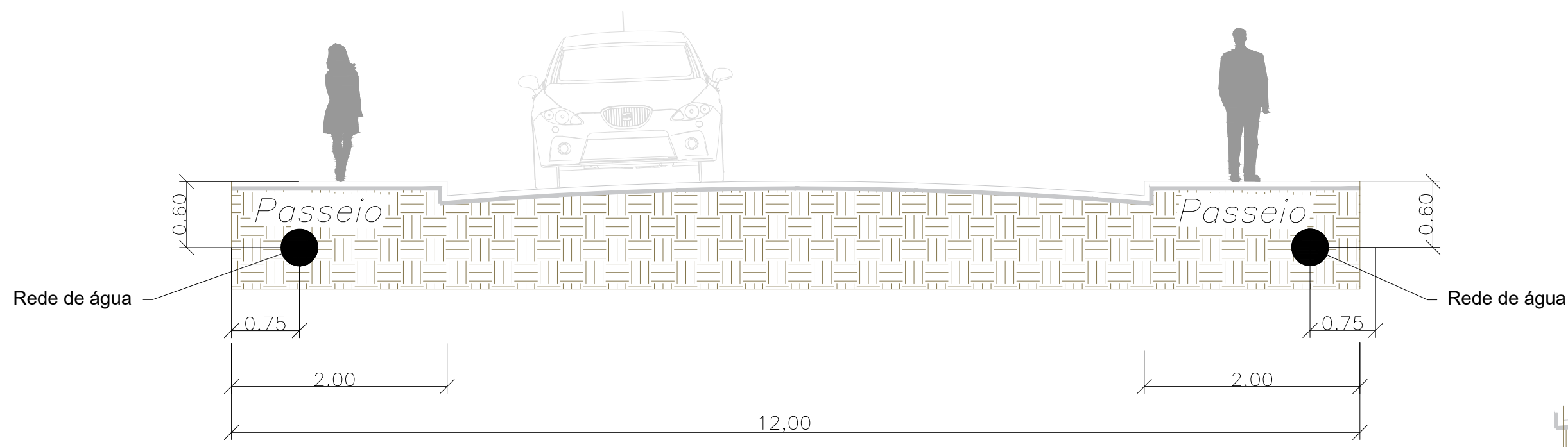
CAIXA DE PROTEÇÃO DE VENTOSA ATÉ Ø > 2"
Esc: s/e



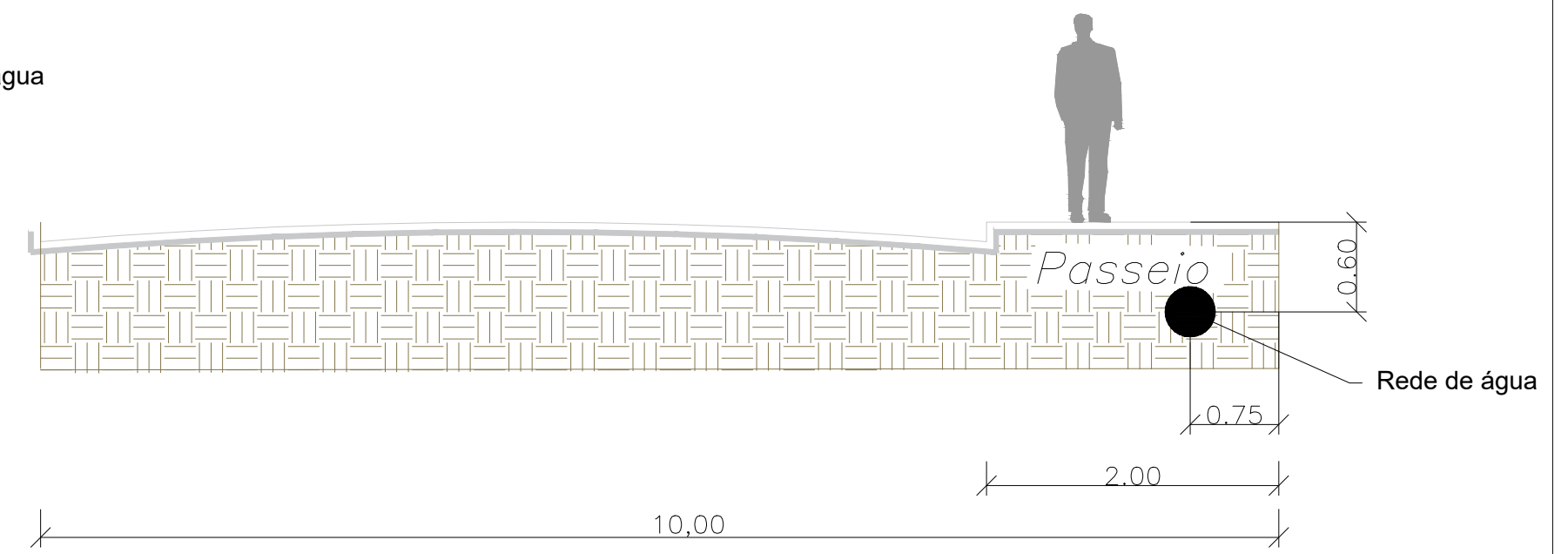
LOTEAMENTO HABITACIONAL POPULAR

Resp. técnico: *Mariane Comin*
Mariane Comin
CAU A188944-3
Manoela Astolfi Manfredi
Manoela Astolfi Manfredi
CREA RS 24842

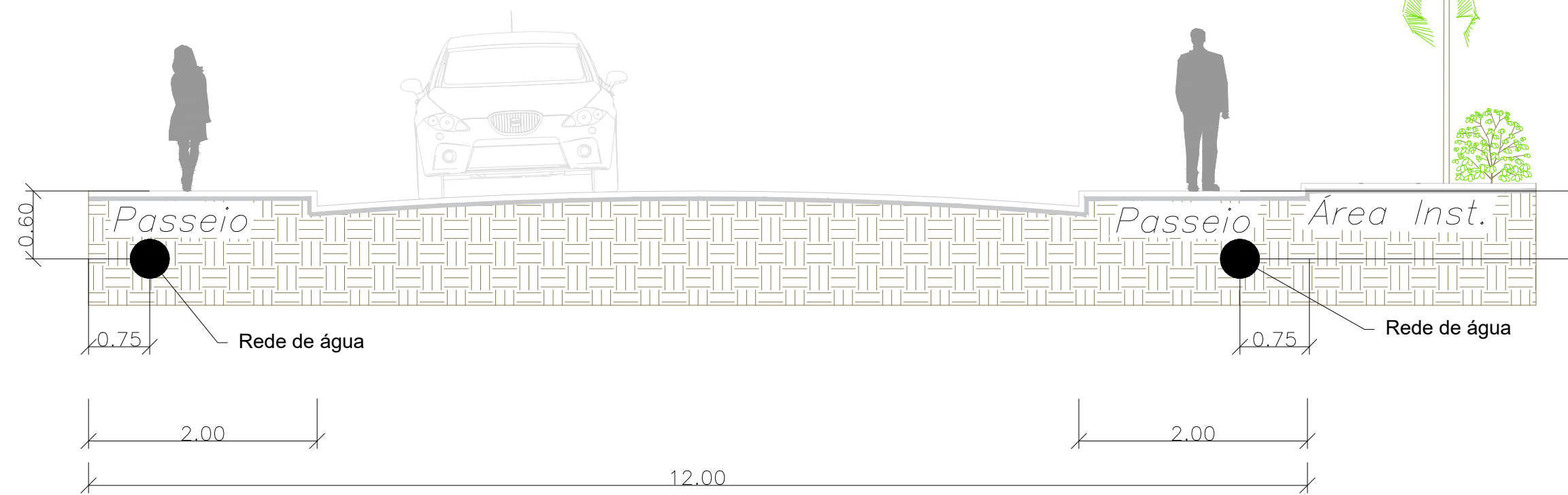
Responsável: _____
Prefeitura de Ipuçu-SC
Assunto: Abastecimento de água



Rua José Mello Fortes, Diamantino Carlesso e Bortolin Santi



Rua Bevilaqua



Perfis de instalações

Esc: s/esc.



LOTEAMENTO HABITACIONAL POPULAR

Resp. técnico:
Mariane Comin
 Mariane Comin
 CAU A188944-3
Manoela Astolfi Manfridi
 Manoela Astolfi Manfridi
 CREA RS 248429

Responsável:
 Prefeitura de Ipuçu-SC


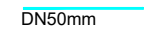

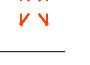

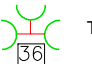




Assunto:
 Abastecimento de água/ perfis de instalações

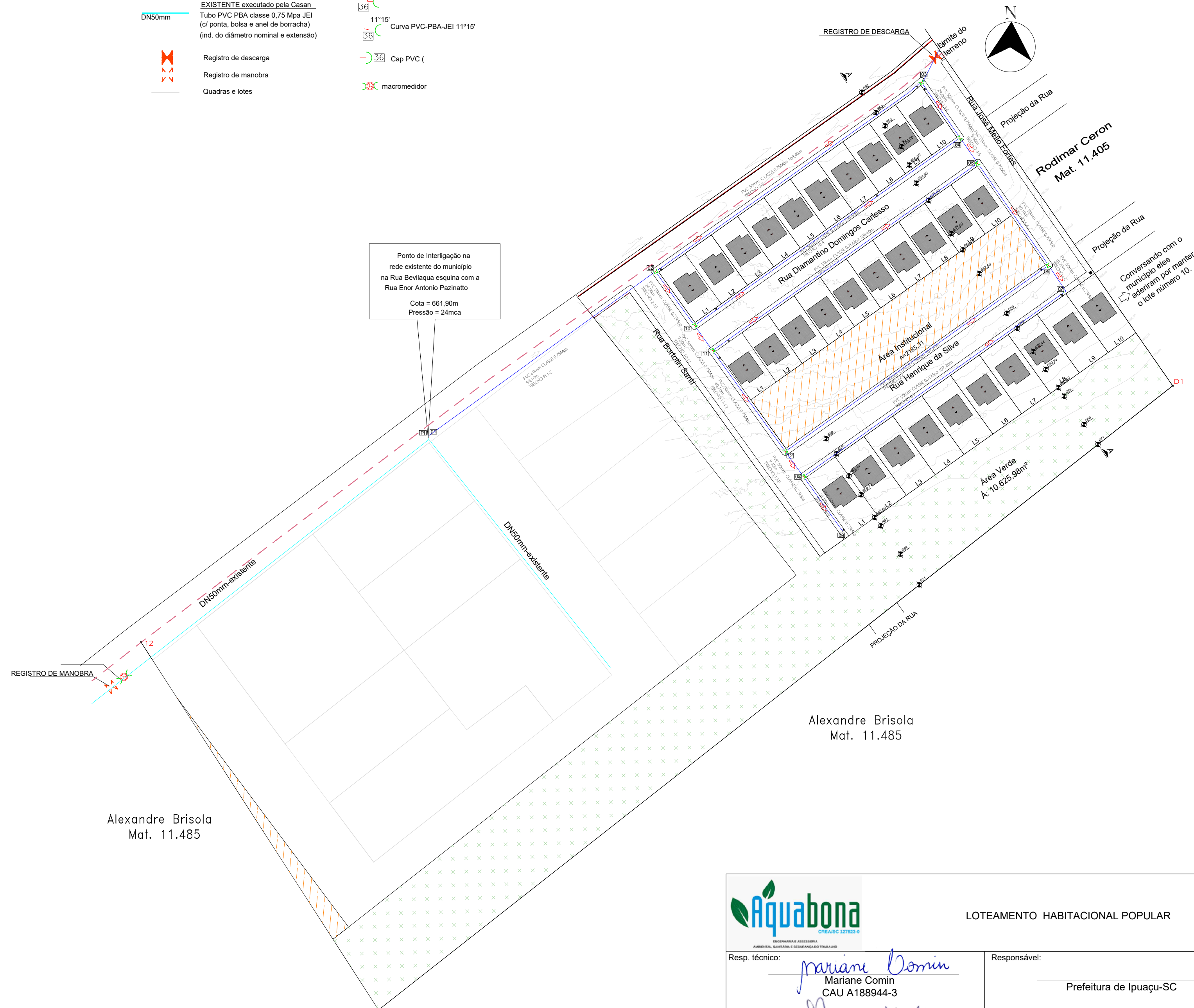
LEGENDA

| DIÂMETRO | EXTENSÃO |
|--------------|----------|
| N° DO TRECHO | |

| Denominação | Quantidade |
|--------------------------------------------------|------------|
| Tubo PVC-PBA JEI cl. 15 - DN 50mm | 823,00m |
| Registro bolsa e cabeçote em ferro fundido DN 50 | 2 |
| Te PVC-PBA DN 50mm | 9 |
| Curva 90° PVC-PBA DN 50mm | 2 |
| Curva PVC-PBA 45°x50 | 1 |
| Cap. PVC-PBA DN 50mm | 2 |
| Luva PVC-PBA DN 50x50mm | 2 |

SIMBOLOGIA TUBULAÇÃO E CONEXÕES

- A AMPLIAR**
-  Tubo PVC PBA classe 0,75 Mpa JEI (c/ ponta, bolsa e anel de borracha) (ind. do diâmetro nominal e extensão)
- EXISTENTE executado pela Casan**
-  Tubo PVC PBA classe 0,75 Mpa JEI (c/ ponta, bolsa e anel de borracha) (ind. do diâmetro nominal e extensão)
-  Registro de descarga
-  Registro de manobra
-  Quadras e lotes
-  Tê PVC-PBA-JEI 90° c/bolsas
-  Curva PVC-PBA-JEI 90°
-  Curva PVC-PBA-JEI 11°15'
-  Cap PVC (
-  macromedidor



Planta Baixa
Esc: 1:1000

NOTA: - Não será executado "esperas", pois a ligação de água será executada pelo usuário quando este solicitar à CASAN.



LOTEAMENTO HABITACIONAL POPULAR

Resp. técnico:

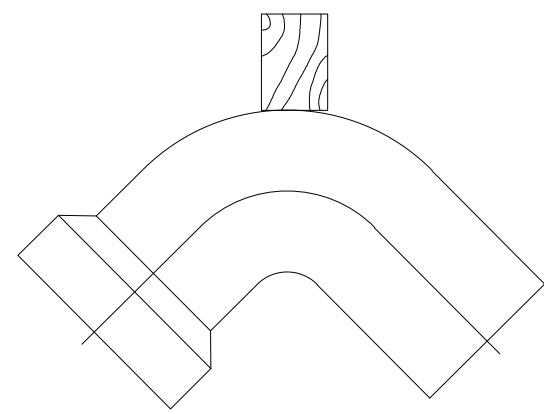
Mariane Comin
Mariane Comin
CAU A188944-3
Manoela Astolfi
Manoela Astolfi Manfredi
CREA RS 24842

Responsável:

Prefeitura de Ipuçu-SC

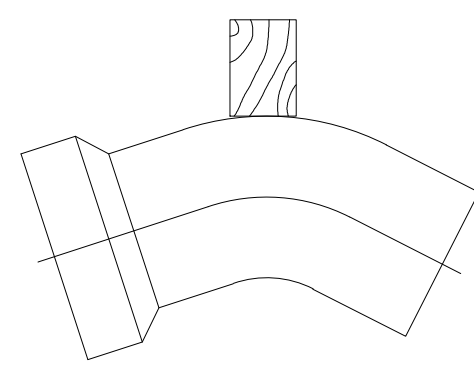
Assunto:

Abastecimento de água



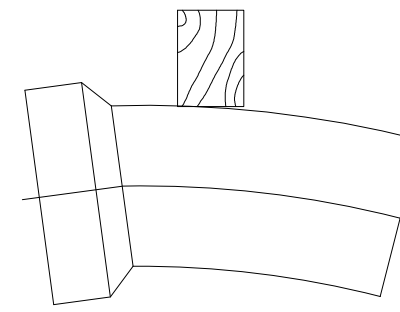
CURVA 90° C/ PONTA E BOLSA

SIMBOLO



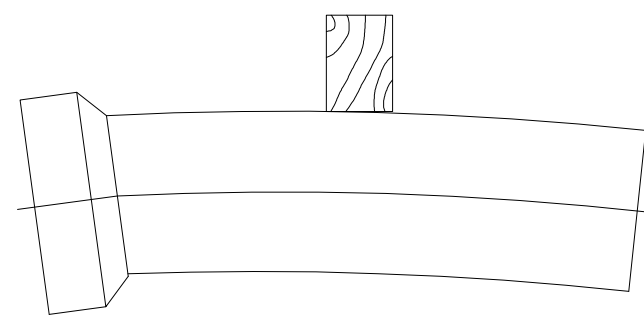
CURVA 45° C/ PONTA E BOLSA

SIMBOLO



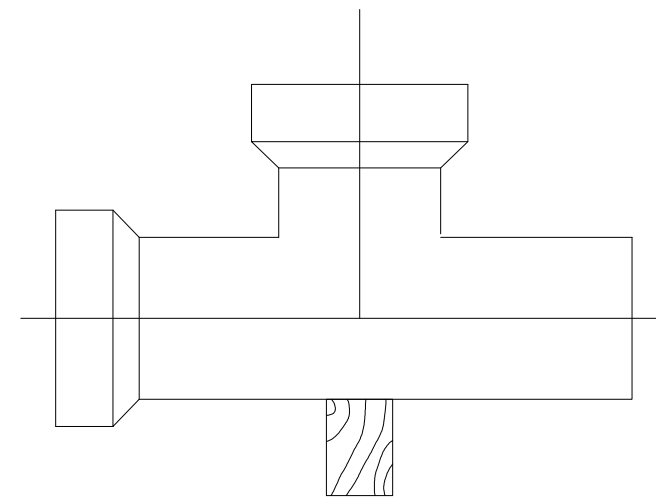
CURVA 11°30' C/ PONTA E BOLSA

SIMBOLO



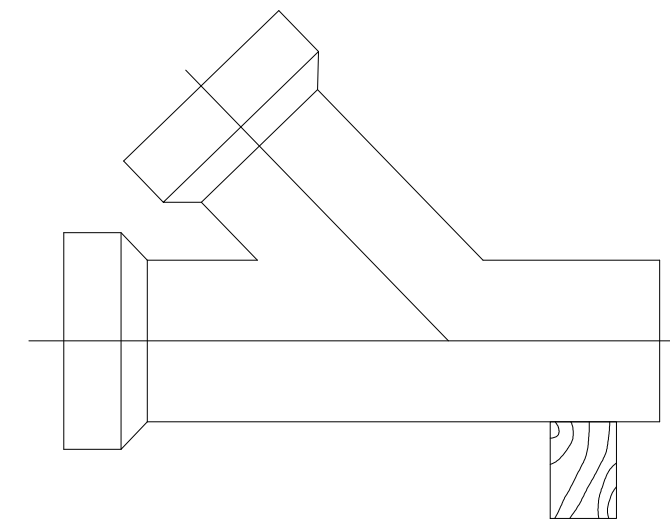
CURVA 11°15' C/ PONTA E BOLSA

SIMBOLO



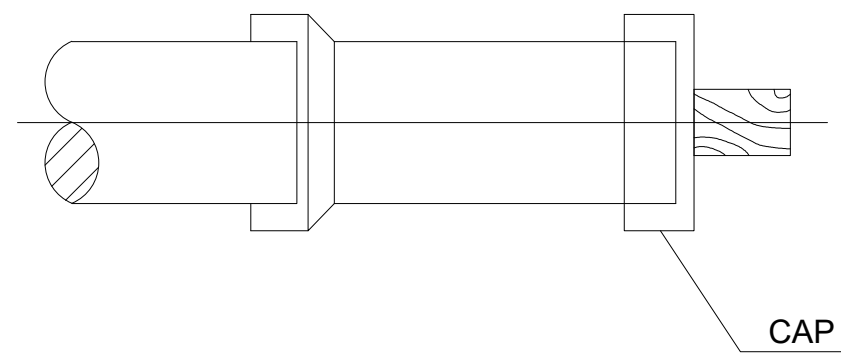
TE 90° C/ 2 BOLSAS E 1 PONTA

SIMBOLO

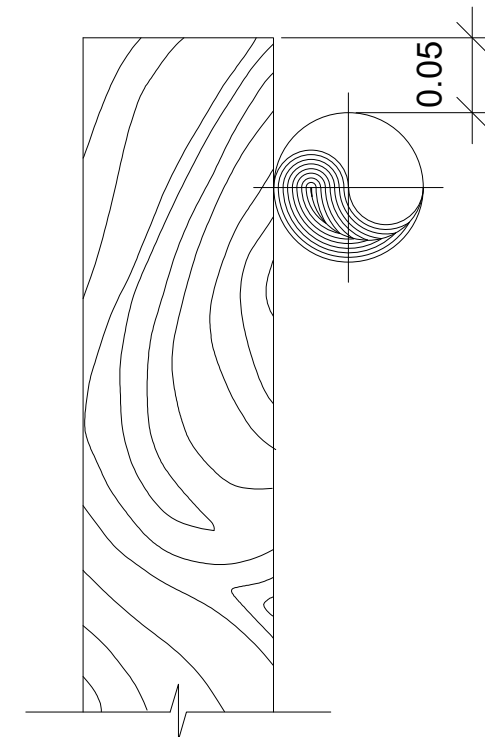


JUNÇÃO 45° C/ 2 BOLSAS E 1 PONTA

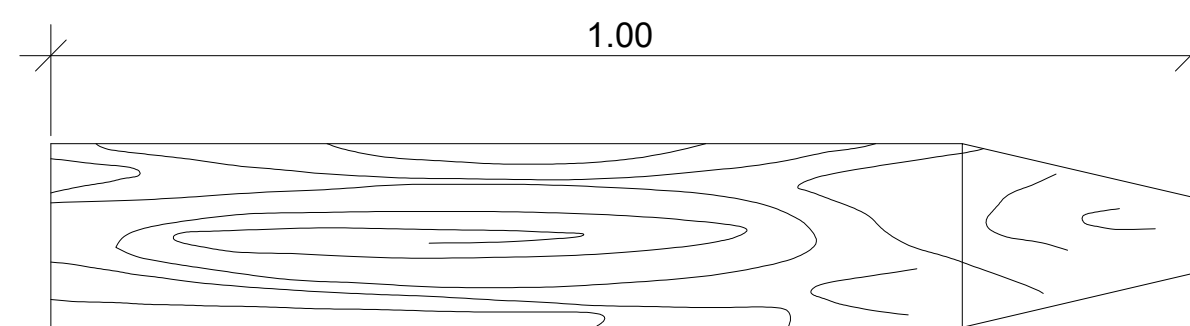
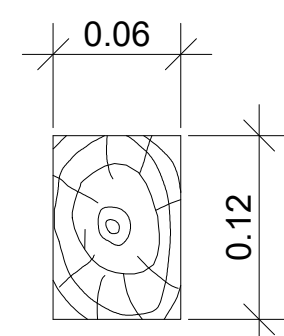
SIMBOLO



SIMBOLO



ASPECTO FINAL DA ANCORAGEM



PONTALETE

OBS.: 1) CONEXÕES DE PVC Ø 50 a 100mm
2) UNIDADE DE MEDIDA EM METROS



LOTEAMENTO HABITACIONAL POPULAR

Resp. técnico: *Mariane Comin*
Mariane Comin
CAU A188944-3
Manoela Astolfi Manfredi
Manoela Astolfi Manfredi
CREA RS 24842

Responsável: _____
Prefeitura de Ipuçu-SC
Assunto: Abastecimento de água