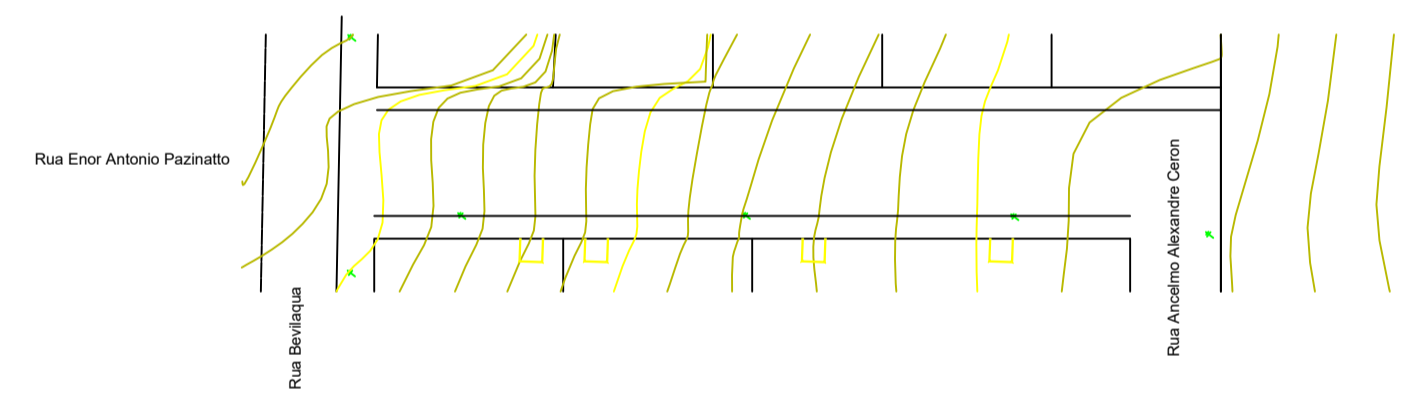
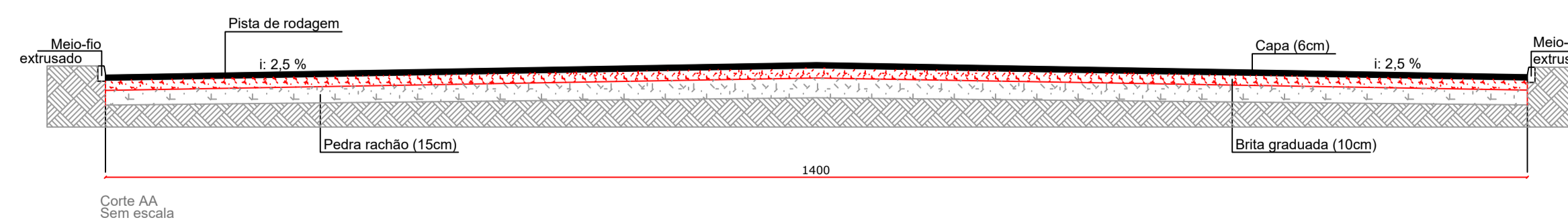
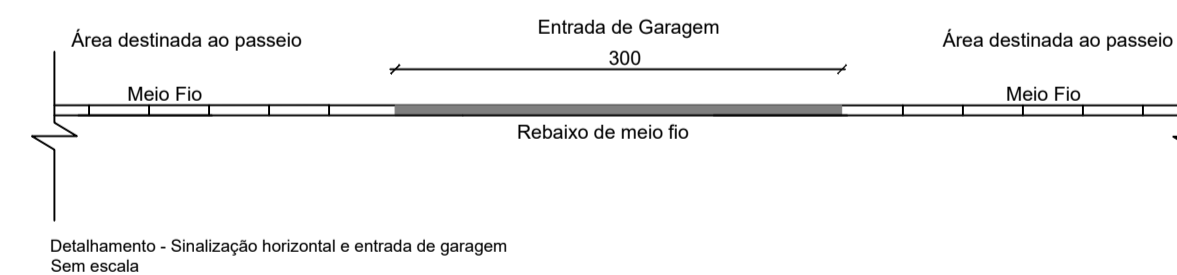
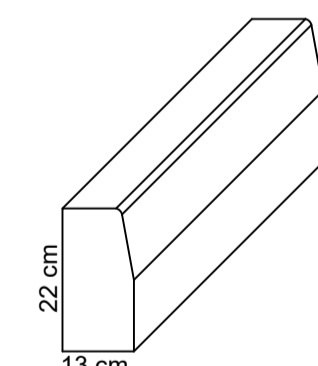
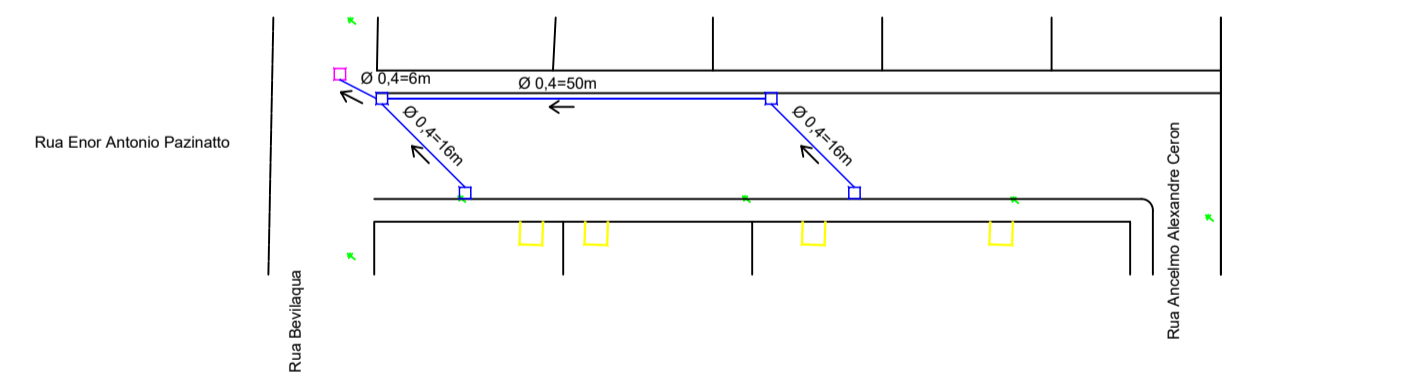


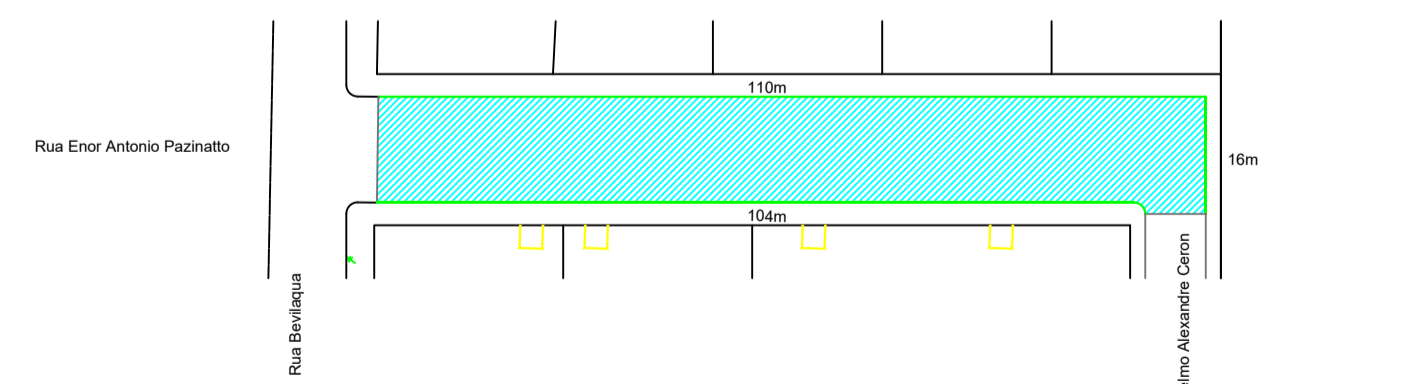
Detalhe sinalização horizontal Sem escala



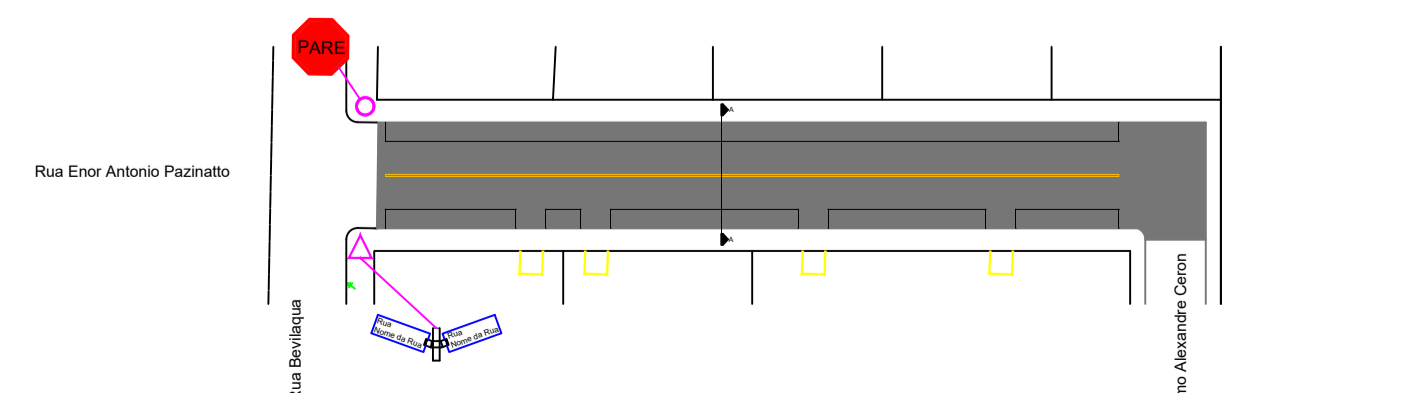
Planta baixa situação atual / curvas de nível Esc.: 1/1000



Planta baixa drenagem Esc.: 1/1000



Planta baixa pavimentação Esc.: 1/1000



Planta baixa sinalização viária Esc.: 1/1000

QUANTITATIVOS

| | |
|--------------------------------|------------------------|
| Pavimentação asfáltica | 1545,95 m ² |
| Meio-fio de concreto extrusado | 230,00 metros |
| Boca de Lobo | 4 unidades |
| Tubulação de concreto Ø 0,4 | 88,00 metros |

LEGENDA

- Boca de lobo e drenagem previstas
- Boca de lobo e drenagem a executar
- ▨ Trecho a pavimentar sobre base de pedra rachão
- Meio-fio de concreto extrusado à executar
- ⊗ Poste existente
- Placa de PARE prevista
- △ Placa de nomenclatura de rua prevista



| | | | |
|---------------------|--|-----------------------------------|-------------------|
| OBRA: | RUA ENOR ANTONIO PAZINATTO | | |
| DESCRIÇÃO: | PROJETO DE PAVIMENTAÇÃO ASFÁLTICA | | |
| MUNICÍPIO: | Município de Ipaçu CNPJ: 05.993.028/0001-83 | ESCALA: H: 1/1000 V: 1/2000 | DATA: 06/2023 |
| RESP. LEVANTAMENTO: | Maicon Gentil Polese Engenheiro Florestal CREA/SC 156.616-5 | ARQUIVO: 2023 - Rua Benedita | FRANCHA: 01/01 |
| RESP. TÉCNICO: | Amanda Cunico Carneiro Engenheira Civil CREA-SC 163.289-6 | | |