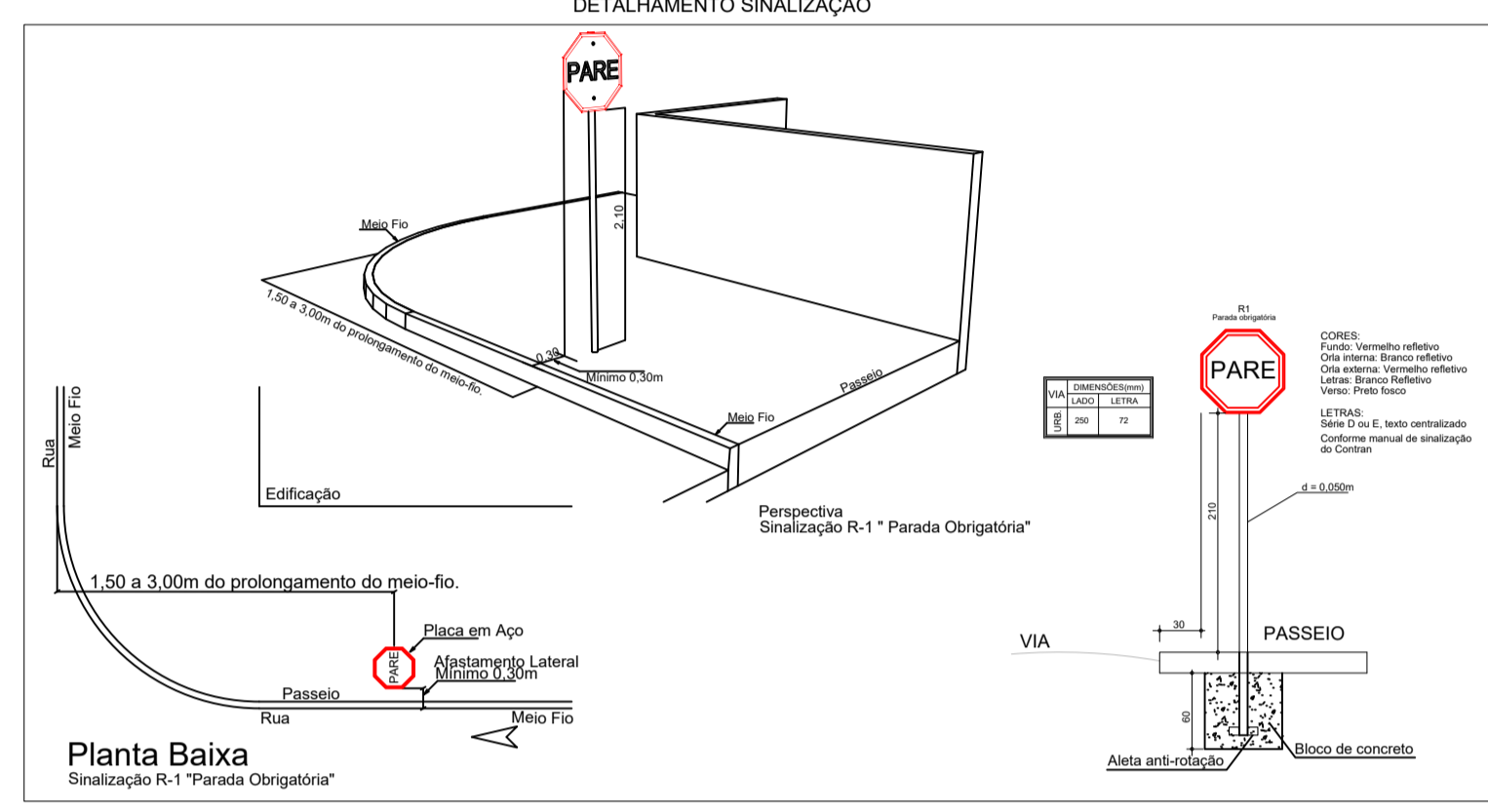
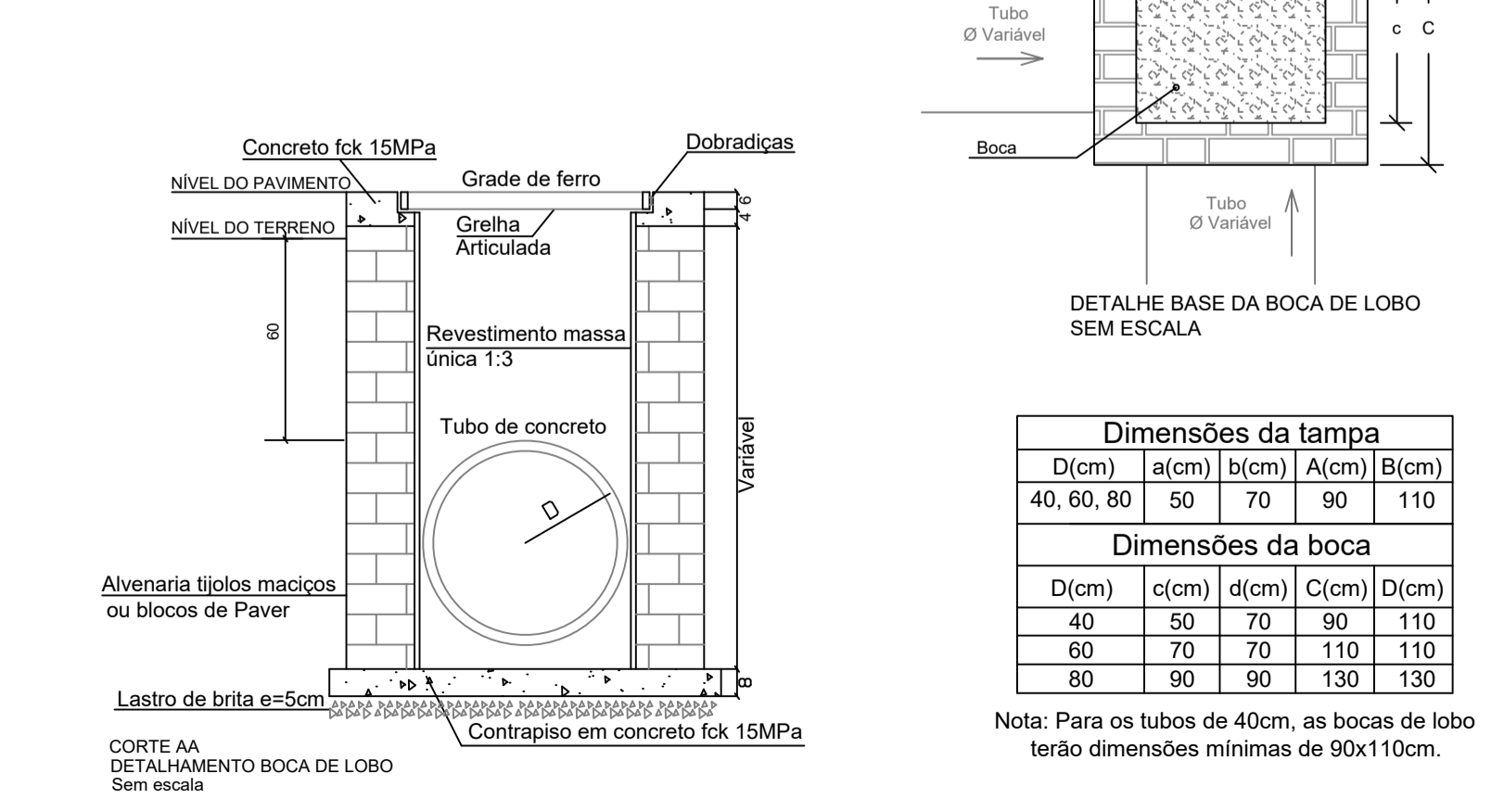
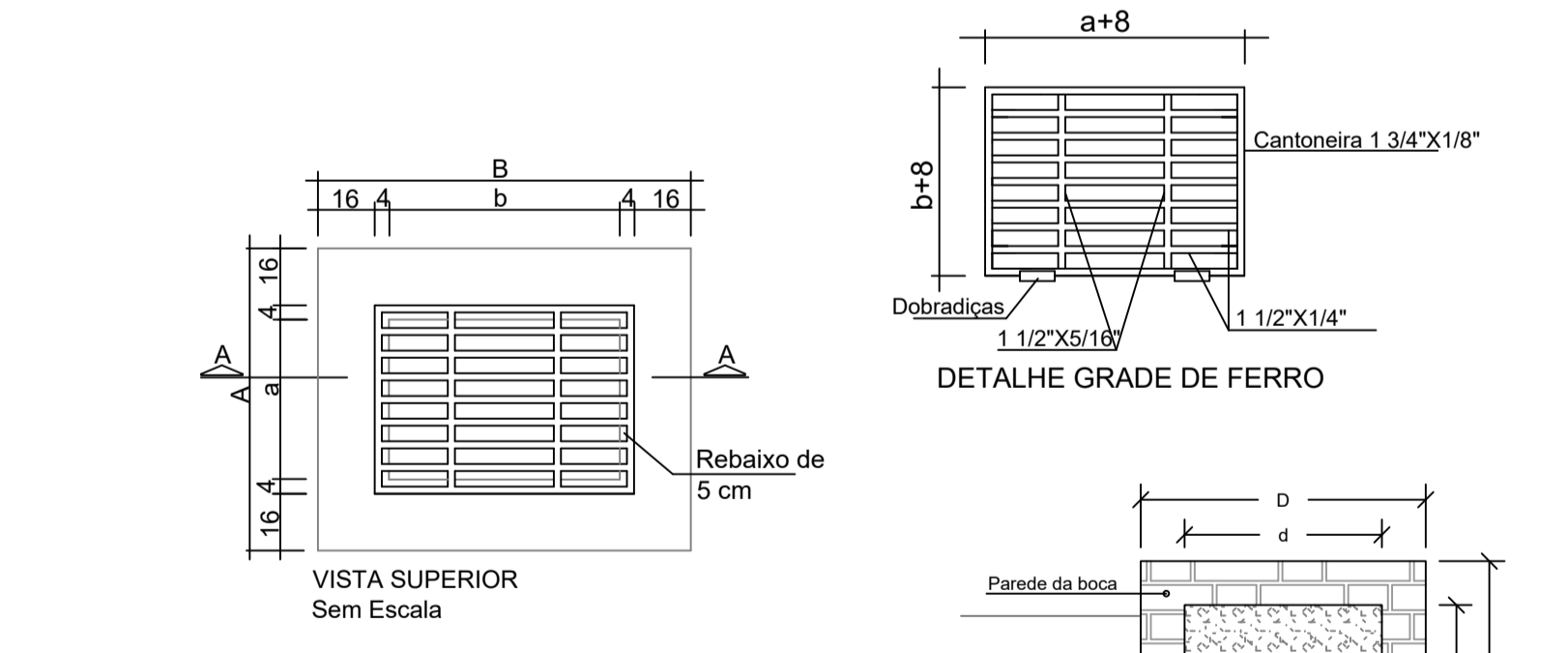
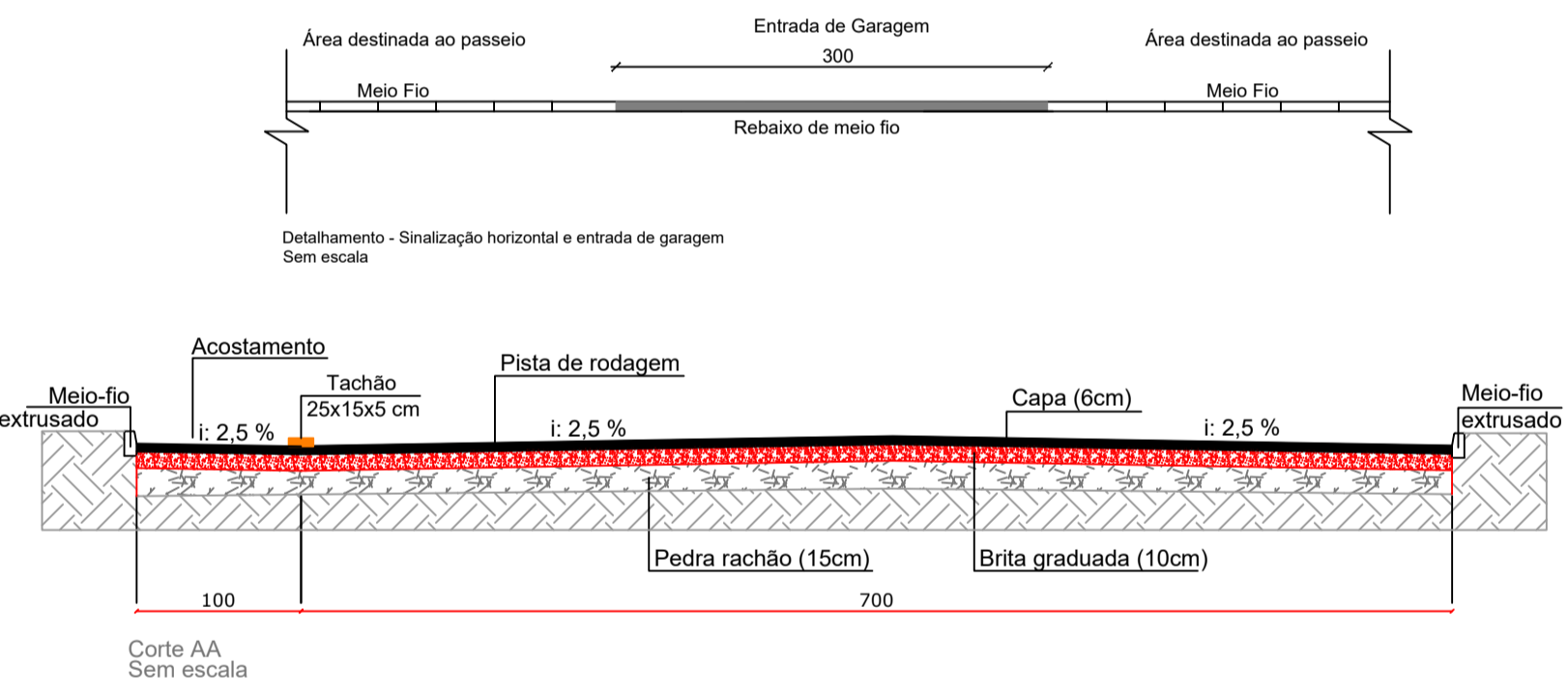
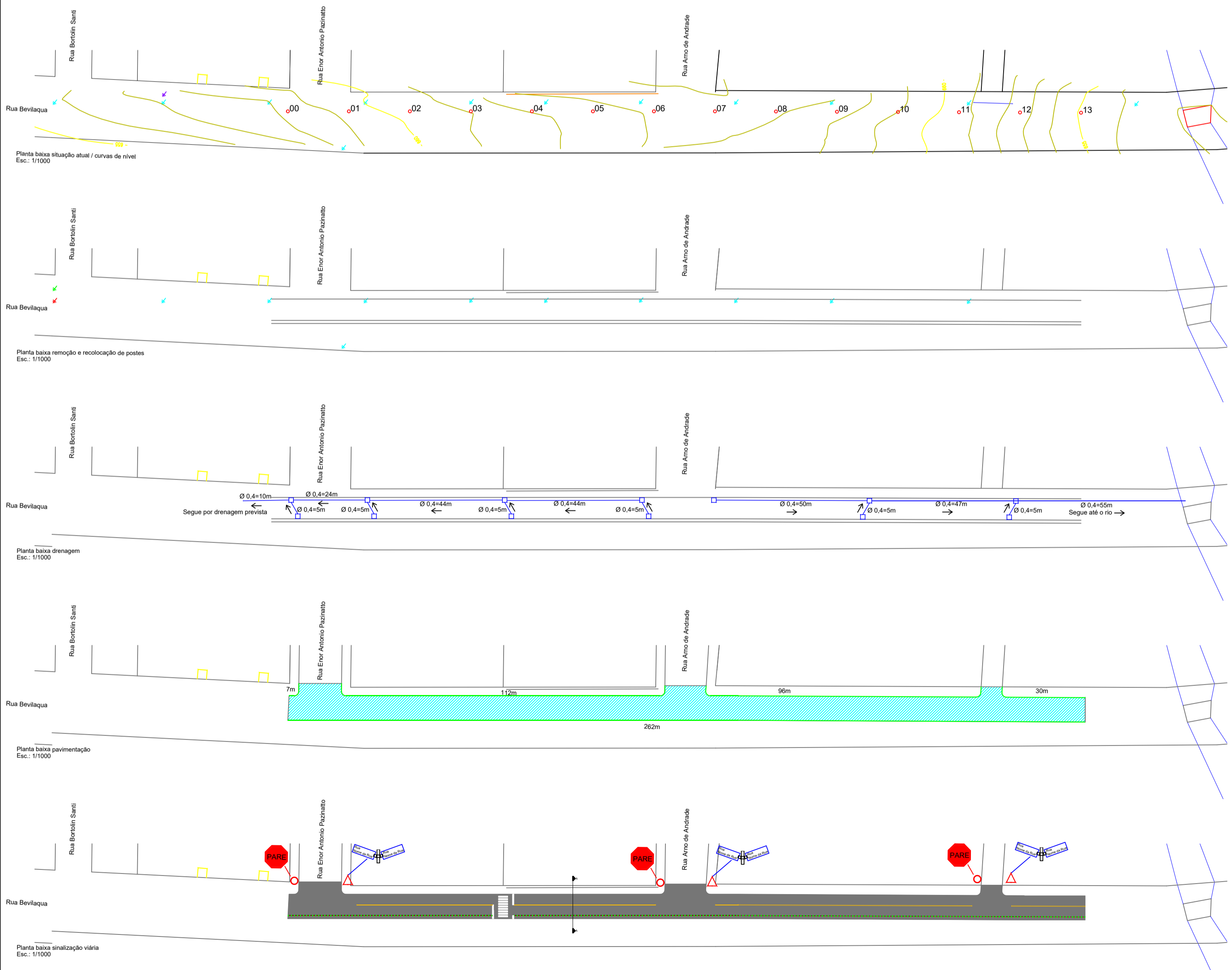
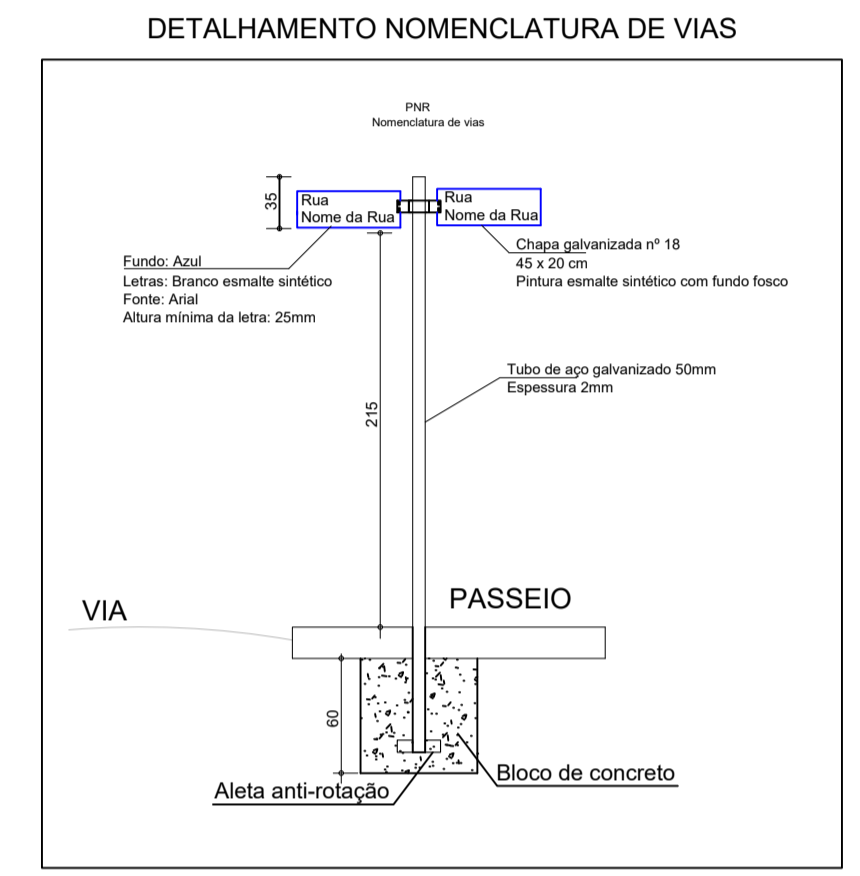


Detalhe sinalização horizontal e tachões
Sem escala

Detalhe meio-fio extrusado
Sem escala



Planta Baixa
Sinalização R-1 "Parada Obrigatória"



QUANTITATIVOS

Pavimentação asfáltica	2217,22 m²
Meio-fio de concreto extrusado	507,00 metros
Boca de Lobo	13 unidades
Tubulação de concreto Ø 0,4	304,00 metros
Placa de sinalização - Pare	03 unidades
Placa de sinalização - Nomenclatura de Rua	03 unidades

LEGENDA

- Boca de lobo e drenagem a executar
- ▨ Trecho a pavimentar sobre base de pedra rachão
- Meio-fio de concreto extrusado à executar
- ✗ Poste a realocar para o passeio
- ✗ Poste realocado - posição final
- ✗ Poste existente
- Placa de PARE a implantar
- △ Placa de nomenclatura de rua a implantar
- Entrada de veículos

AMAI
ASSOCIAÇÃO DOS MUNICÍPIOS DO ALTO IRANI

OBRA: RUA BEVILAQUA

DESCRIÇÃO: PROJETO DE PAVIMENTAÇÃO ASFÁLTICA

MUNICÍPIO: Município de Ipaçu
CNPJ: 95.993.028/0001-83

ESCALA: H: 1/1000
V: 1/2000

DATA: 06/2023

PRONCHA: 01/01

ARQUIVO: 2023 - Rua Bevilacqua

DESENHO: Amanda

RESP. LEVANTAMENTO: Maicon Gentil Polese
Engenheiro Florestal CREA/SC 156.616-5

RESP. TÉCNICO: Amanda Cunico Carneiro
Engenheira Civil CREA-SC 163.289-6